

**PARTS
CATALOGUE
CATALOGO
DE REPUESTOS**

E48C '03 (6962)

E55C '03 (6A32)

55B '03 (6972)

FOREWORD

This Parts Catalogue is related to the parts for the model(s) in the below frame. When you are ordering replacement parts, please refer to this Parts Catalogue and quote both part numbers and part names correctly.

E48C'03(6962), E55C'03(6A32), 55B'03(6972)

1. Modifications or additions which have been made after issue of the Parts Catalogue will be announced in the Yamaha Parts News.
It is advisable that you make necessary corrections to the Parts Catalogue according to the Yamaha Parts News.

2. Abbreviations

The Following abbreviations are used in this Parts Catalogue.

“UR” Use specified parts number.

“UN” Use as many as needed.

“AP” Alternate Parts

“LM” Local Made
(Parts need to be ordered locally)

“O/S” Over Size

3. Parts, which are to be supplied in an assembly, are listed with a dot(.) in front of the part name as shown below.

EXAMPLE

CARBURETOR ASSY
.JET, PILOT
.NOZZLE, MAIN

4. Number of component for assembly

The numeral appearing to the right of each component part indicates the quantity of parts for each assembly unit.

EXAMPLE

PART NO.	DESCRIPTION	u	u	u	u	REMARKS
6E0-85500-70	C.D.I. MAGNETO ASSY	1				
6E0-85550-70	.ROTOR ASSY	1				
6E0-15723-00-94..	PULLY, STARTER	1				

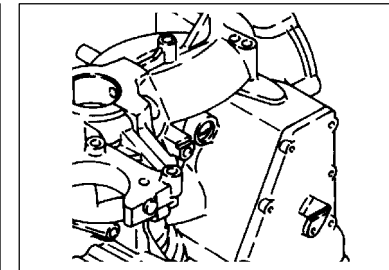
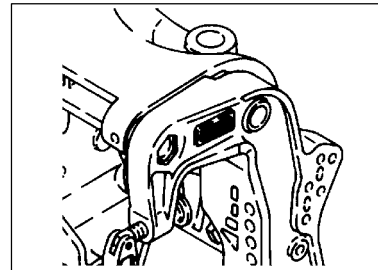
5. Quantity Column Information

NAME for Q'TY COLUMN	APPLICABLE MODEL
E48C	E48CMH
E55C	E55CMH
55ED	55BED
55ET	55BET

6. Applicable Starting Serial No. and Color Code

1) Engine Starting Sserial No.

E48CMH S/L 670K : 1000001	55BED S/L 663K : 1000001
E55CMH S/L 663K : 1000001	55BET S/L 663K : 1000001



2) Color Code

Color Code	Color Name	Abbreviation
004D	DARK BLUISH GRAY METALLIC 2	DBNM2

7. Note that the illustrations for reference in finding parts numbers, not to be used for assembling. When assembling, please use the applicable service manual.

8. The asterisk (*) before a reference number indicates modification items after the first edition.

PROLOGO

Este Catálogo de Repuestos corresponde a las piezas para el(los) modelo(s) del recuadro siguiente. Al formular el pedido de repuestos, se ruega citar este Catálogo de Repuestos y especificar correctamente los números de parte y los nombres de parte.

E48C'03(6962), E55C'03(6A32), 55B'03(6972)

- Las modificaciones y agregados que se hayan realizado después de la edición de este Catálogo de Repuestos, serán anunciados en las Informaciones de Recambios Yamaha.
- Abreviaciones
En este Catálogo de Repuestos se emplean las siguientes abreviaciones.
 - “UR” Usar el número de partes especificado
 - “UN” Usar la cantidad necesaria
 - “AP” Piezas sustitutivas
 - “LM” Fabricación local (Partes necesarias que se pedirán localmente)
 - “F#” No. de bastidor aplicable
- Las piezas suministradas como conjunto se describen con un punto (.) que precede al nombre de la pieza como se indica a continuación.

EJEMPLO

CONJUNTO CARBURADOR
 .INYECTOR, piloto
 .BOQUILLA, principal

- Cantidad de componentes de un conjunto
La numeración que aparece a la derecha de cada descripción, indica la cantidad de piezas por cada unidad de conjunto.

EJEMPLO

PIEZAS NO.	DESCRIPTION	u	u	u	OBSERVACION
6E0-85500-70	C.D.I. MAGNETO ASSY	1			
6E0-85550-70	.ROTOR ASSY	1			
6E0-15723-00-94..	PULLY, STARTER	1			

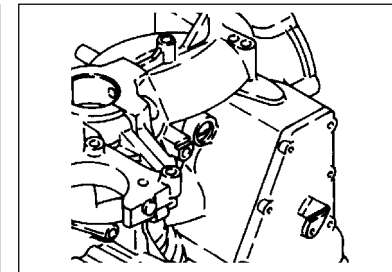
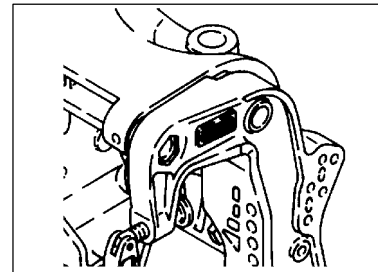
5. Información para columna de Cantidad

NOMBRE PARA COLUMNA DE CANTI.	MODELO APLICABLE
E48C	E48CMH
E55C	E55CMH
55ED	55BED
55ET	55BET

6. Números de Serie y Códigos de color aplicables

1) No. de Serie del motor.

E48CMH S/L 670K : 1000001	55BED S/L 663K : 1000001
E55CMH S/L 663K : 1000001	55BET S/L 663K : 1000001



2) Código de color

Código de color	Nombre de color	Abreviación
004D	DARK BLUIISH GRAY METALLIC 2	DBNM2

- Debe tenerse en cuenta que las ilustraciones sirven como guía para la búsqueda de las referencias y no deben usarse para el montaje. Durante el montaje, se recomienda usar el manual de Taller correspondiente.
- EL asterisco (*) antes del número de referencia indica los elementos modificados después de la primera edición.

CONTENTS

SHEET 1/2

TOP COWLING 1	A4
TOP COWLING 2	A5
CYLINDER. CRANKCASE	A6
INTAKE	B2
FUEL	B5
STARTER	B7
GENERATOR 1	C3
GENERATOR 2	C4
ELECTRICAL 1	C5
ELECTRICAL 2	C7
ELECTRICAL 3	D1
STARTING MOTOR	D3
BOTTOM COWLING	D5
STEERING	D7
CONTROL	E2
BRACKET 1	E5
BRACKET 2	F1
BRACKET 3	F2
BRACKET 4	F4
BRACKET 5	F6

INDEX

NUMERICAL INDEX	G1
-----------------------	----

SHEET 2/2

BRACKET 5	A4*
BRACKET 6	A6*
POWER TRIM & TILT ASSY	A7*
UPPER CASING	B3*
LOWER CASING. DRIVE 1	B5*
LOWER CASING. DRIVE 2	C2*
LOWER CASING. DRIVE 3	C6*
FUEL TANK	D1*
STEERING GUIDE	D2*
REMOTE CONTROL BOX	D3*
REMOTE CONTROL ASSY	D4*
METER 1	D7*
METER 2	E1*
REPAIR KIT 1	E2*
REPAIR KIT 2	E4*

INDEX

NUMERICAL INDEX	G1*
-----------------------	-----

CONTENIDO

PAGINA 1/2

SOPORTE SUPERIOR 1	A4
SOPORTE SUPERIOR 2	A5
CYLINDRO. CARTER	A6
ADMISION	B2
COMBUSTIBLE	B5
ARRANQUE	B7
GENERADOR 1	C3
GENERADOR 2	C4
EQUIPO ELECTRICO 1	C5
EQUIPO ELECTRICO 2	C7
EQUIPO ELECTRICO 3	D1
MOTOR DE ARRANQUE	D3
CUBIERTA INFERIOR	D5
DIRECCION	D7
CONTROL	E2
SOPORTE 1	E5
SOPORTE 2	F1
SOPORTE 3	F2
SOPORTE 4	F4
SOPORTE 5	F6

INDICE

INDICE NUMERICO	G1
-----------------------	----

PAGINA 2/2

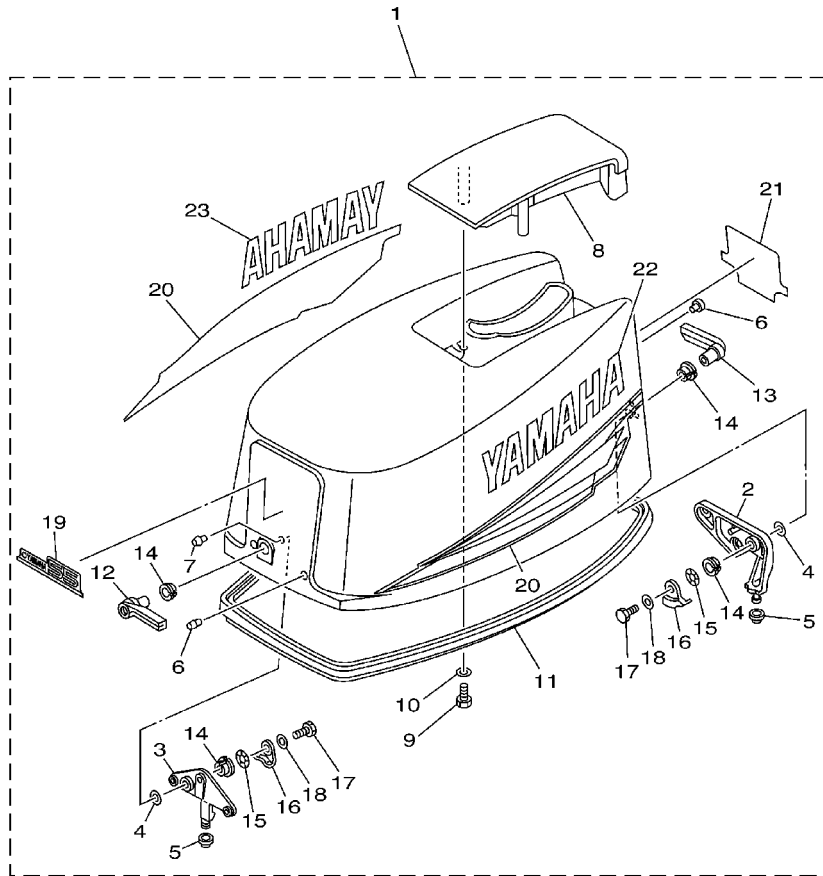
SOPORTE 5	A4*
SOPORTE 6	A6*
COMPONER Y PODER VARILLA	A7*
FUNDA SUPERIOR	B3*
IMPULSOR E INFERIOR 1	B5*
IMPULSOR E INFERIOR 2	C2*
IMPULSOR E INFERIOR 3	C6*
DEPOSITO DE COMBUSTIBLE	D1*
DIRECCIONGUIAR	D2*
CONTROL REMOTO COMPL.	D3*
CONTROL REMOTO COMPL.	D4*
MEDIDOR 1	D7*
MEDIDOR 2	E1*
ESTUCHE REPARATION 1	E2*
ESTUCHE REPARATION 2	E4*

INDICE

INDICE NUMERICO	G1*
-----------------------	-----

FIG. 1 TOP COWLING 1

SOPORTE SUPERIOR 1



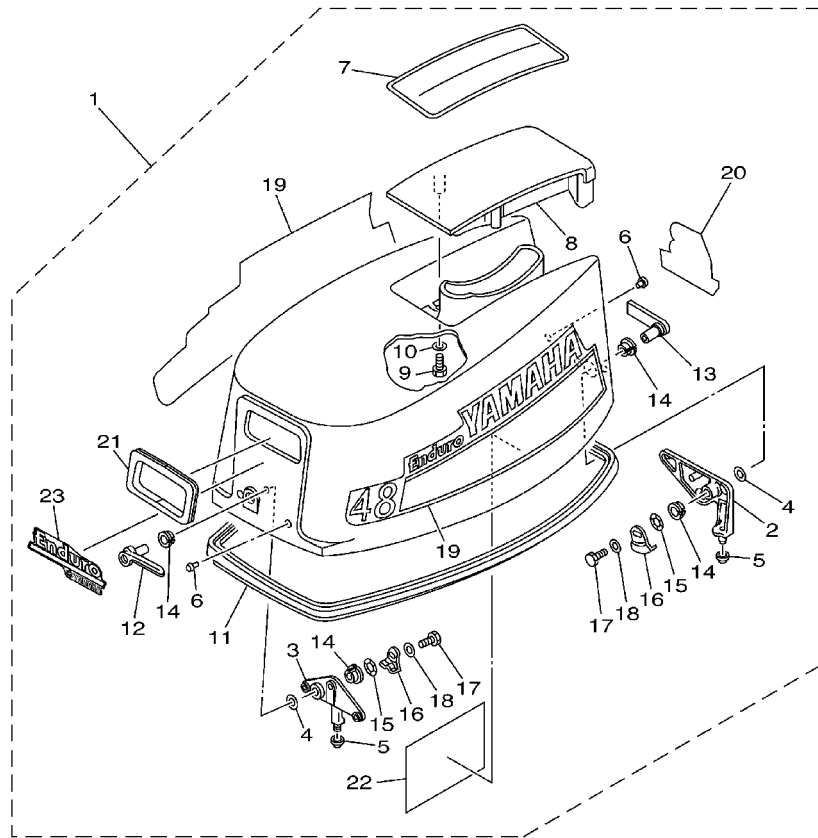
REF. NO.	PART NO. CODIGO NO.	DESCRIPTION DESCRIPTION	E48C	E55C	55ED	55ET	REMARKS OBSERVACION
1	697-42610-40-4D	TOP COWLING ASSY SOPORTE SUPERIOR COMPL.			1	1	
2	697-42647-00-94	.HOLDER, CLAMP BAND .MORDAZA DE ABRAZADERA			1	1	
3	697-42649-00-94	.HOLDER, CLAMP BAND .MORDAZA DE ABRAZADERA			1	1	
4	90202-19M10	.WASHER, PLATE .ARANDELA DE PLANA			2	2	
5	663-42662-00	.DAMPER .AMORTIGUADOR			2	2	
6	90266-06009	.RIVET .REMACHE			5	5	
7	90266-06M02	.RIVET .REMACHE			1	1	
8	697-42613-01-4D	.MOLDING, AIR DUCT .MOLDURA CONDUCTO AIRE			1	1	
9	97095-06016	.BOLT .PERNO			4	4	
10	92995-06600	.WASHER .ARANDELA			4	4	
11	663-42615-02	.SEAL .SELLO			1	1	
12	697-42815-11-98	.LEVER, CLAMP .PALANCA ABRAZADERA			1	1	
13	697-42817-11-98	.LEVER, CLAMP .PALANCA ABRAZADERA			1	1	
14	90386-13M38	.BUSH .BUJE			4	4	
15	90206-13019	.WASHER, WAVE .ARANDELA ONDULADA			2	2	
16	663-42816-02	.LEVER, CLAMP .PALANCA ABRAZADERA			2	2	
17	97095-06012	.BOLT .PERNO			2	2	
18	90201-06068	.WASHER, PLATE .ARANDELA PLANA			2	2	
19	697-42677-40	.GRAPHIC, FRONT .CALCAMONIA FRONTAL			1	1	
20	697-W0070-31	.GRAPHIC SET .JUEGO DE EMBLEMA			1	1	
21	697-42678-30	.GRAPHIC, REAR .CALCAMONIA TRASERA			1	1	
22	697-42681-31	.MARK, COWLING .MARCA DE CUBIERTA			1	1	
23	697-42682-31	.MARK, COWLING .MARCA DE CUBIERTA			1	1	



6961200-2010

FIG. 2 TOP COWLING 2

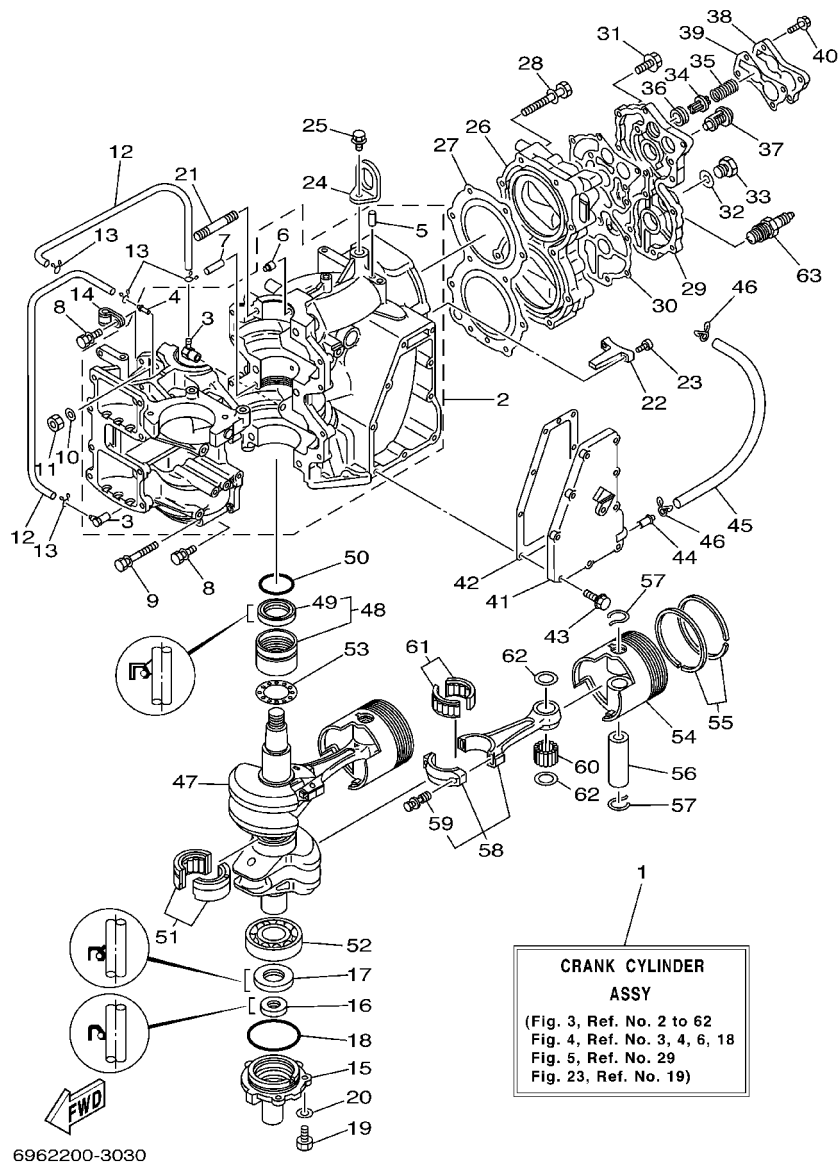
SOPORTE SUPERIOR 2



REF. NO.	PART NO. CODIGO NO.	DESCRIPTION DESCRIPTION	E48C	E55C	55ED	55ET	REMARKS OBSERVACION
1	696-42610-J0-4D	TOP COWLING ASSY SOPORTE SUPERIOR COMPL.	1				
	6A3-42610-J0-4D	TOP COWLING ASSY SOPORTE SUPERIOR COMPL.		1			
2	697-42647-00-94	.HOLDER, CLAMP BAND .MORDAZA DE ABRAZADERA	1	1			
3	697-42649-00-94	.HOLDER, CLAMP BAND .MORDAZA DE ABRAZADERA	1	1			
4	90202-19M10	.WASHER, PLATE .ARANDELA DE PLANA	2	2			
5	663-42662-00	.DAMPER .AMORTIGUADOR	2	2			
6	90266-06009	.RIVET .REMACHE	6	6			
7	670-43691-00	.INDICATOR, TILT .INDICADOR	1	1			
8	697-42613-11-4D	.MOLDING, AIR DUCT .MOLDURA CONDUCTO AIRE	1	1			
9	97095-06016	.BOLT .PERNO	4	4			
10	92995-06600	.WASHER .ARANDELA	4	4			
11	663-42615-02	.SEAL .SELLO	1	1			
12	697-42815-11-98	.LEVER, CLAMP .PALANCA ABRAZADERA	1	1			
13	697-42817-01-98	.LEVER, CLAMP .PALANCA ABRAZADERA	1	1			
14	90386-13M38	.BUSH .BUJE	4	4			
15	90206-13019	.WASHER, WAVE .ARANDELA ONDULADA	2	2			
16	663-42816-02	.LEVER, CLAMP .PALANCA ABRAZADERA	2	2			
17	97095-06012	.BOLT .PERNO	2	2			
18	90201-06068	.WASHER, PLATE .ARANDELA PLANA	2	2			
19	696-W0070-H0	.GRAPHIC SET .JUEGO DE EMBLEMA	1				
	6A3-W0070-H0	.GRAPHIC SET .JUEGO DE EMBLEMA		1			
20	696-42678-H0	.GRAPHIC, REAR .CALCAMONIA TRASERA	1				
	6A3-42678-H0	.GRAPHIC, REAR .CALCAMONIA TRASERA		1			
21	697-15761-01	.SEAL, RUBBER 1 .SELLO DE GOMA 1	1	1			
22	677-13437-08	.MARK, CAUTION .MARKER	1	1			
23	69P-42677-H0	.GRAPHIC, FRONT .CALCAMONIA FRONTAL	1	1			ENDURO



6961200-2020



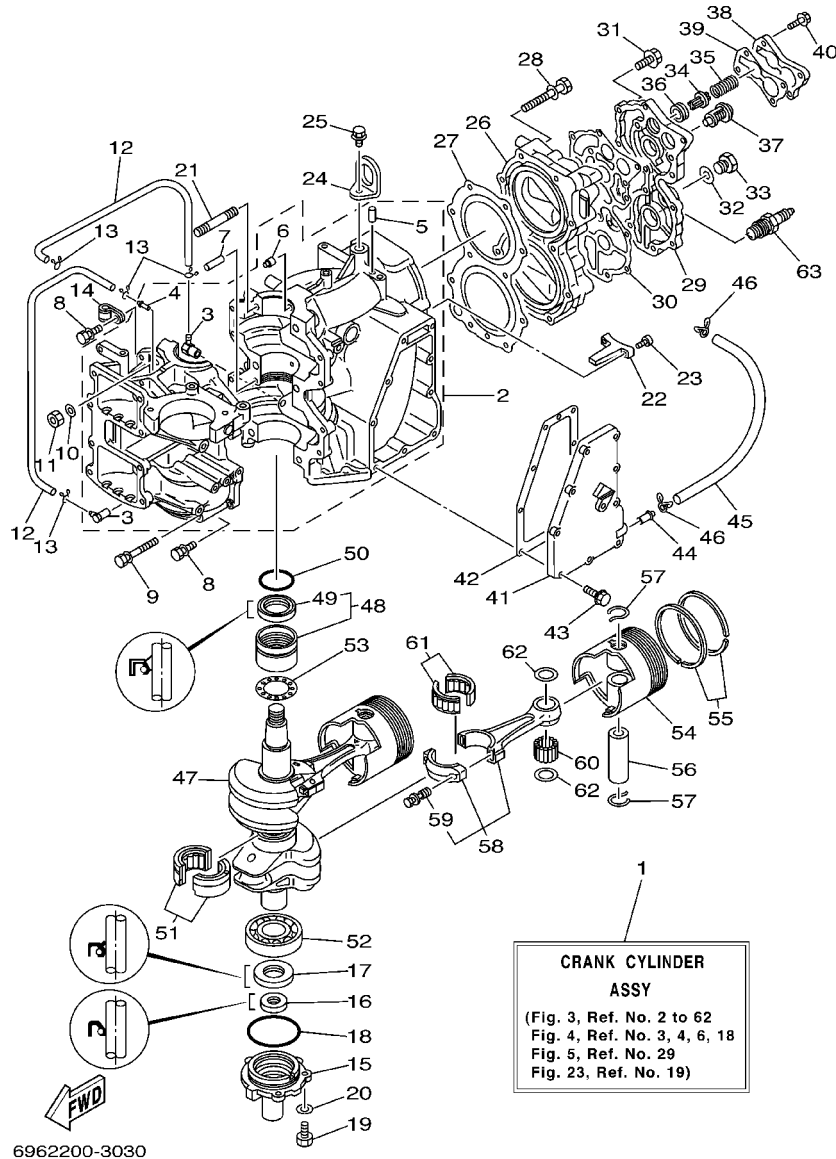
6962200-3030

FIG. 3 CYLINDER. CRANKCASE CYLINDRO. CARTER

REF. NO.	PART NO. CODIGO NO.	DESCRIPTION DESCRIPTION	E48C	E55C	55ED	55ET	REMARKS OBSERVACION
1	697-W0090-05-1S	CRANK CYLINDER ASSY BLOQUE MOTOR COMPLETO			1	1	
	696-W0090-66-1S	CRANK CYLINDER ASSY BLOQUE MOTOR COMPLETO	1				
	6A3-W0090-65-1S	CRANK CYLINDER ASSY BLOQUE MOTOR COMPLETO		1			
2	697-15100-02-1S	CRANKCASE ASSY CARTER COMPLETO			1	1	
	696-15100-01-1S	CRANKCASE ASSY CARTER COMPLETO	1				
	6A3-15100-01-1S	CRANKCASE ASSY CARTER COMPLETO		1			
3	650-11370-01	.CHECK VALVE ASSY .VALVULA DE CONTROL COMPL.			2	2	
	650-11370-01	.CHECK VALVE ASSY .VALVULA DE CONTROL COMPL.	1	1			
4	624-14485-00	.PIPE, JOINT .TUBO DE UNION	1	1	1	1	
5	93604-08062	.PIN, DOWEL .PASADOR DE CLAVIJA	1	1	1	1	
6	663-11518-01	.LOCK, BEARING .SEGURO BALERO	2	2	2	2	
7	93608-12063	PIN, DOWEL PASADOR DE CLAVIJA	1	1	1	1	
8	90119-06M12	BOLT, WITH WASHER TORNILLO CON ARANDELA	8	8	8	8	
9	90119-10005	BOLT, WITH WASHER TORNILLO CON ARANDELA	4	4	4	4	
10	90201-10008	WASHER, PLATE ARANDELA PLANA	2	2	2	2	
11	95313-10600	NUT TUERCA	2	2	2	2	
12	90445-07240	HOSE (L330) TUBO (L330)			2	2	
	90445-07240	HOSE (L330) TUBO (L330)	1	1			
13	90467-06016	CLIP PRESILLA			4	4	
	90467-06016	CLIP PRESILLA	2	2			
14	90461-04011	CLAMP GRAPA	1	1	1	1	
15	663-15359-01-94	HOUSING, OIL SEAL CAJA DE SELLO DE ACEITE	1	1	1	1	
16	93104-18049	OIL SEAL SELLO ACEITE	1	1	1	1	
17	93102-28135	OIL SEAL RETEN DE ACEITE	1	1	1	1	
18	93210-62269	O-RING JUNTA TORICA	1	1	1	1	
19	97095-06016	BOLT PERNO	3	3	3	3	
20	92995-06600	WASHER ARANDELA	3	3	3	3	

FIG. 3 CYLINDER. CRANKCASE

CYLINDRO. CARTER



6962200-3030

REF. NO.	PART NO. CODIGO NO.	DESCRIPTION DESCRIPTION	E48C	E55C	55ED	55ET	REMARKS OBSERVACION
21	90116-10177	BOLT, STUD ESPARRAGO	2	2	2	2	
22	663-11325-00	ANODE ANODO	1	1	1	1	
23	98780-04015	SCREW, FLAT HEAD TORNILLO CABEZA PLANA	2	2	2	2	
24	697-11119-00	HANGER, ENGINE SOPORTE DEL MOTOR			1	1	
25	90119-08018	BOLT, WITH WASHER TORNILLO CON ARANDELA			1	1	
26	663-11111-02-1S	HEAD, CYLINDER 1 CULATA CILINDRO 1	1	1	1	1	
27	697-11181-A1	GASKET, CYLINDER HEAD 1 JUNTA, DE CULATA 1	1	1	1	1	
28	90119-08MA8	BOLT, WITH WASHER TORNILLO CON ARANDELA	10	10	10	10	
29	663-11191-00-1S	COVER, CYLINDER HEAD 1 TAPA CULATA DE CILINDRO 1	1	1	1	1	
30	663-11193-A0	GASKET, HEAD COVER 1 EMPAQUE	1	1	1	1	
31	90119-06MA2	BOLT, WITH WASHER TORNILLO CON ARANDELA	12	12	12	12	
32	90430-14115	GASKET JUNTA	1	1	1	1	
33	90340-14036	PLUG, STRAIGHT SCREW TORNILLO, DE DRENAJE	1	1	1	1	
34	663-12416-00	VALVE, PRESSURE CONTROL VALVULA DE CONTROL DE PRESION			1	1	
35	90501-14234	SPRING, COMPRESSION RESORTE DE COMPRESION			1	1	
36	90480-18065	GROMMET TAPON			1	1	
37	6F5-12411-02	THERMOSTAT TERMOSTAT			1	1	
38	663-12413-00-1S	COVER, THERMOSTAT CUBIERTA TERMOSTATO	1	1	1	1	
39	663-12414-A0	GASKET, COVER EMPAQUE	1	1	1	1	
40	90119-06MA4	BOLT, WITH WASHER TORNILLO CON ARANDELA	4	4	4	4	
41	663-41113-00-1S	OUTER COVER, EXHAUST CUBOERTA EXTERIOR DE ESCAPE	1	1	1	1	
42	663-41114-A0	GASKET, EXHAUST OUTER COVER EMPAQUE	1	1	1	1	
43	90119-06MA2	BOLT, WITH WASHER TORNILLO CON ARANDELA	9	9	9	9	
44	650-24378-00	PIPE, JOINT 4 TUBO DE UNION 4	1	1	1	1	
45	663-24312-01	PIPE 2 TUBO 2	1	1	1	1	
46	90467-08004	CLIP PRESILLA	2	2	2	2	AP
47	663-11411-01	CRANKSHAFT CIGUENAL	1	1	1	1	

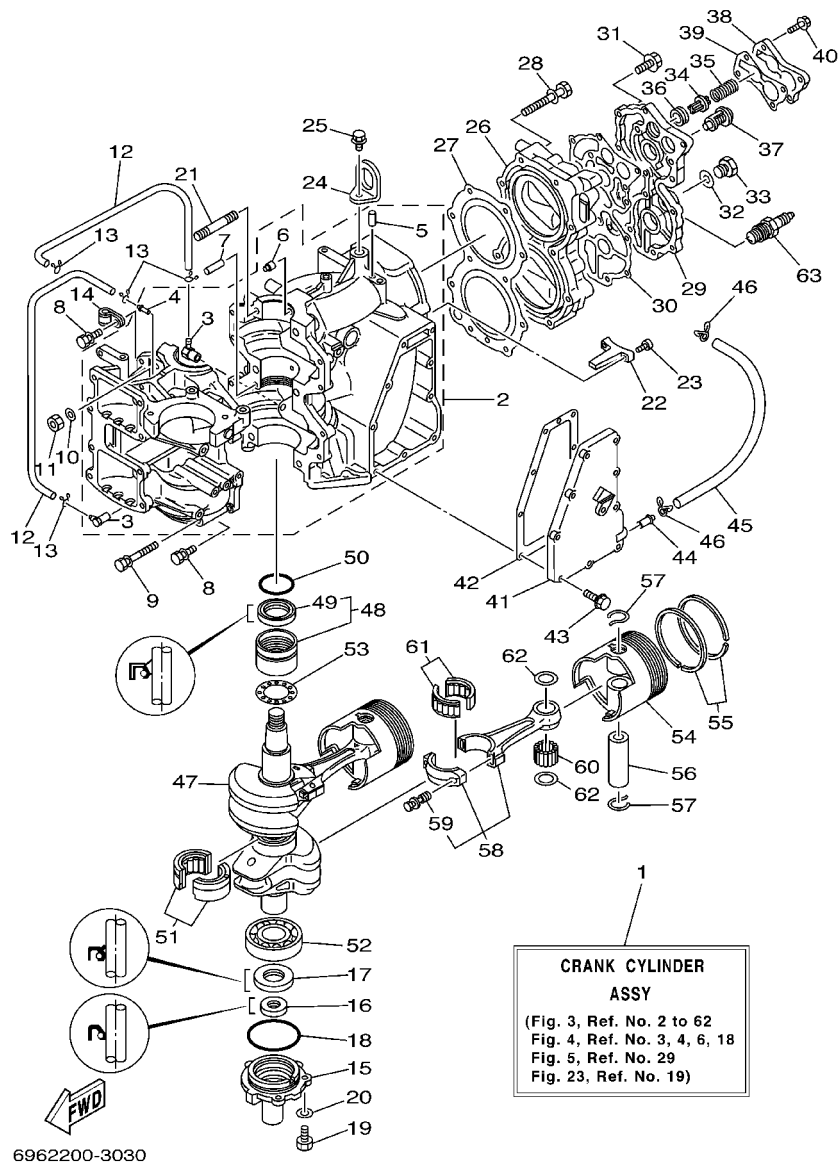
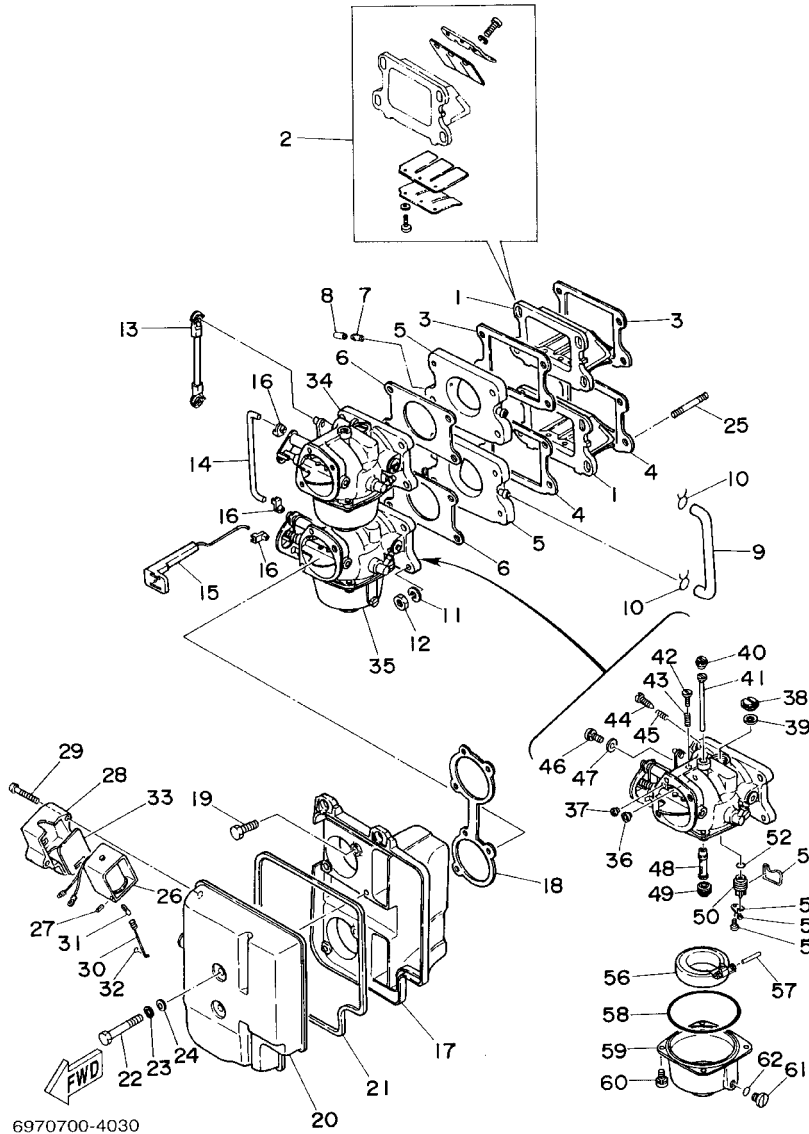


FIG. 3 CYLINDER. CRANKCASE CYLINDRO. CARTER

REF. NO.	PART NO. CODIGO NO.	DESCRIPTION DESCRIPTION	E48C	E55C	55ED	55ET	REMARKS OBSERVACION
48	93311-632U1	BEARING COJINETE DE RODILLOS	1	1	1	1	
49	93102-32M07	.OIL SEAL .RETEN DE ACEITE	1	1	1	1	
50	93210-42159	O-RING JUNTA TORICA	1	1	1	1	
51	93311-832U4	BEARING COJINETE DE RODILLOS	1	1	1	1	
52	93306-206U3	BEARING COJINETE			1	1	
	93306-206U4	BEARING COJINETE	1	1			
53	663-11561-00	SHIM, CRANK 1 ARANDELA DE MANIVELA 1	1	1	1	1	
54	688-11631-03-94	PISTON (STD) PISTON (NORMA)	2	2	2	2	
	688-11635-03	PISTON (0.25MM O/S) PISTON (0.25MM O/S)	2	2	2	2	AP
	688-11636-03	PISTON (0.50MM O/S) PISTON (0.50MM O/S)	2	2	2	2	AP
55	688-11603-A0	PISTON RING SET (STD) JUEGO DE ANILLOS (NORMA)	2	2	2	2	
	688-11604-A0	PISTON RING SET (0.25MM O/S) JUEGO DE ANILLOS (0.25MM O/S)	2	2	2	2	AP
	688-11605-A0	PISTON RING SET (0.50MM O/S) JUEGO DE ANILLOS (0.50MM O/S)	2	2	2	2	AP
56	663-11633-00	PIN, PISTON PASADOR, PISTON	2	2	2	2	
57	688-11634-00	CLIP, PISTON PIN PRESILLA, BULON DE PISTON	4	4	4	4	
58	688-11650-03	CONNECTING ROD ASSY BIELA COMPLETA	2	2	2	2	
59	90109-08022	.BOLT .PERNO	2	2	2	2	
60	93603-21111	PIN, DOWEL PASADOR DE CLAVIJA	56	56	56	56	
61	93310-730V8	BEARING COJINETE DE RODILLOS	2	2	2	2	
62	90201-20417	WASHER, PLATE ARANDELA PLANA	4	4	4	4	
63	94702-00160	PLUG, SPARK (NGK B8HS-10) BUJIA (NGK B8HS-10)			2	2	
	94702-00040	PLUG, SPARK (NGK B7HS) BUJIA (NGK B7HS)	2				
	94702-00041	PLUG, SPARK (NGK B8HS) BUJIA (NGK B8HS)		2			
	94702-00247	PLUG, SPARK (NGK BR8HS-10) BUJIA (NGK BR8HS-10)			2		FOR CHINA
	94702-00272	PLUG, SPARK (NGK BR7HS) BUJIA (NGK BR7HS)	2				FOR CARIB,CHINA

FIG. 4 INTAKE

ADMISION

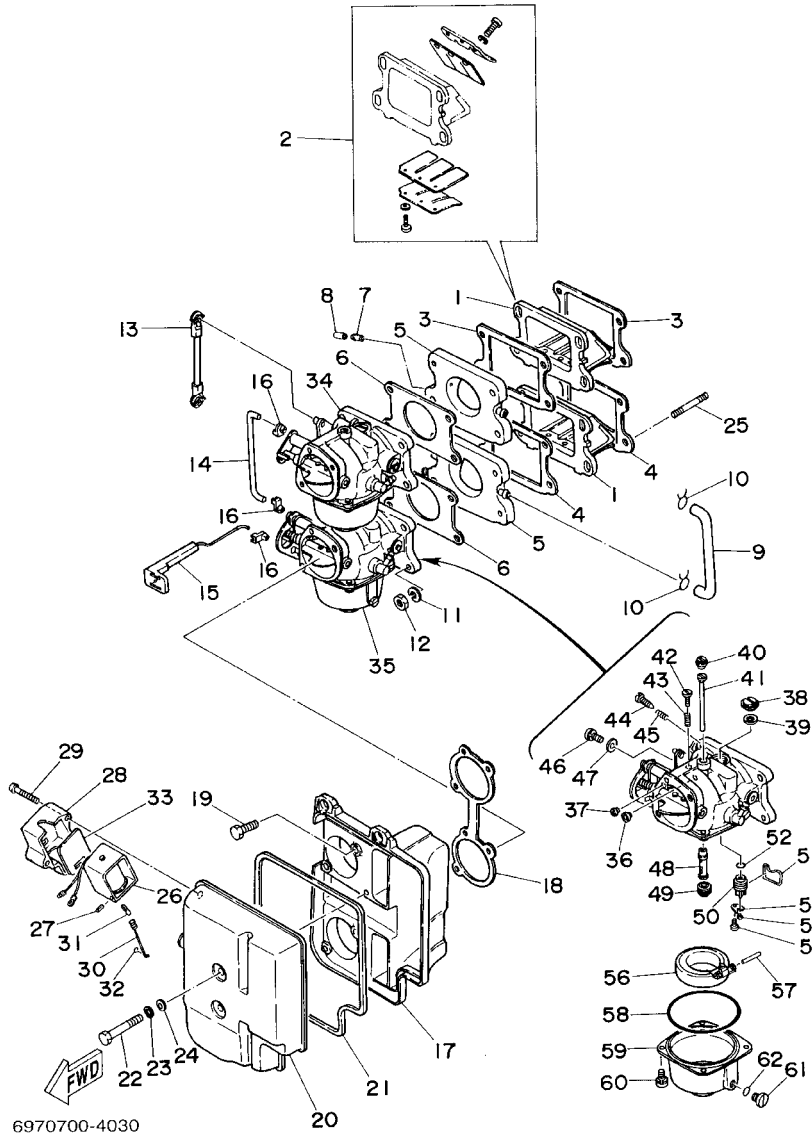


6970700-4030

REF. NO.	PART NO. CODIGO NO.	DESCRIPTION DESCRIPTION	E48C	E55C	55ED	55ET	REMARKS OBSERVACION
1	697-13610-00	REED VALVE ASSY VALVULA DE LAMINAS COMPLETA			2	2	
	696-13610-00	REED VALVE ASSY VALVULA DE LAMINAS COMPLETA	2				
	698-13610-00	REED VALVE ASSY VALVULA DE LAMINAS COMPLETA		2			
2	692-W0004-00	.REED SET .JUEGO DE VALVULAS DE LENGUETA	1		1	1	
	688-W0004-00	.REED SET .JUEGO DE VALVULAS DE LENGUETA		1			
3	663-13621-A0	GASKET, VALVE SEAT JUNTA, DE VALV.DE EMPAQUE	2	2	2	2	
4	663-13622-A0	GASKET, VALVE SEAT EMPAQUE DE ASIENTO VALVULA	2	2	2	2	
5	663-13641-02-94	MANIFOLD 1 MULTIPLE 1			2	2	
	670-13641-01-94	MANIFOLD 1 MULTIPLE 1	2	2			
6	663-14198-A0	GASKET EMPAQUE	2	2	2	2	
7	624-14485-00	PIPE, JOINT TUBO DE UNION	2	2	2	2	
8	647-14395-60	CAP, OVERFLOW PIPE TAPA DE TUBO REBOSAMIENTO			1	1	
	647-14395-60	CAP, OVERFLOW PIPE TAPA DE TUBO REBOSAMIENTO	2	2			
9	663-24321-00	PIPE 10 TUBO 10			1	1	
10	90467-08004	CLIP PRESILLA			2	2	
11	92995-06100	WASHER, SPRING ARANDELA	8	8	8	8	
12	95380-06600	NUT, HEXAGON TUERCA	8	8	8	8	
13	697-41217-01	ROD, ACCEL. LEVER VARILLA PALANCA ACELERADOR	1	1	1	1	
14	663-41257-02	ROD, CHOKE 2 VARILLA DE AHOGADOR	1	1	1	1	
15	663-41256-01	ROD, CHOKE 1 VARILLA DE AHOGADOR			1	1	
	663-41256-41	ROD, CHOKÉ 1 VARILLA DE AHOGADOR	1	1			
16	661-41262-02	JOINT, CHOKE LEVER CONECTOR DE AHOGADOR	3	3	3	3	
17	697-14417-00-94	COVER 1 CUBIERTA 1	1	1	1	1	
18	663-14483-A0	GASKET EMPAQUE	1	1	1	1	
19	97013-06025	BOLT PERNO	4	4	4	4	
20	697-14418-00-94	COVER 2 CUBIERTA 2	1	1	1	1	
21	697-14416-00	GASKET, AIR CLEANER EMPAQUE	1	1	1	1	

FIG. 4 INTAKE

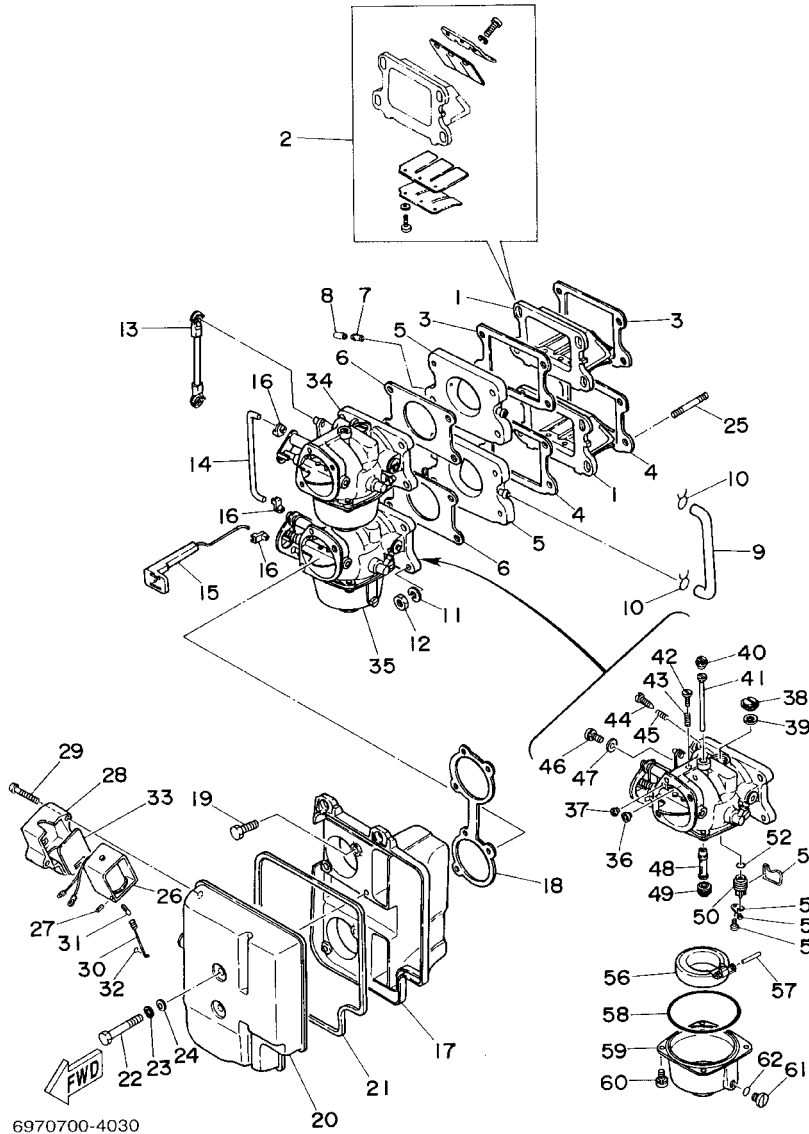
ADMISION



REF. NO.	PART NO. CODIGO NO.	DESCRIPTION DESCRIPTION	E48C	E55C	55ED	55ET	REMARKS OBSERVACION
22	97095-06045	BOLT PERNO	2	2	2	2	
23	92995-06100	WASHER, SPRING ARANDELA	2	2	2	2	
24	92995-06600	WASHER ARANDELA	2	2	2	2	
25	90116-06176	BOLT, STUD ESPARRAGO	8	8	8	8	
26	663-86110-02	SOLENOID SOLENOIDE			1	1	
27	91690-30010	PIN, SPRING PASADOR DE RESORTE			1	1	
28	663-86115-00	HOLDER, SOLENOID TAPON PROTECTOR			1	1	
29	97880-05030	SCREW, PAN HEAD TORNILLO DE CABEZA CON PLANA			2	2	
30	663-86116-01	WIRE, PULL ALAMBRE-JALADOR			1	1	
31	676-86117-00	HOOK, WIRE PULL GANCHO JALADOR DE ALAMBRE			1	1	
32	93210-03261	O-RING JUNTA TORICA			1	1	
33	663-86118-00	DAMPER AMORTIGUADOR			1	1	
34	697-14501-04	CARBURETOR ASSY 1 CARBURADOR COMPLETO 1			1	1	#1
	696-14501-04	CARBURETOR ASSY 1 CARBURADOR COMPLETO 1	1				#1
	6A3-14501-04	CARBURETOR ASSY 1 CARBURADOR COMPLETO 1		1			#1
35	697-14502-04	CARBURETOR ASSY 2 CARBURADOR COMPLETO 2			1	1	#2
	696-14502-04	CARBURETOR ASSY 2 CARBURADOR COMPLETO 2	1				#2
	6A3-14502-04	CARBURETOR ASSY 2 CARBURADOR COMPLETO 2		1			#2
36	663-14950-27	.PILOT, AIR JET .ESPREA DE AIRE PILOTO			2	2	
	663-14950-29	.PILOT, AIR JET .ESPREA DE AIRE PILOTO	2				
	663-14950-26	.PILOT, AIR JET .ESPREA DE AIRE PILOTO		2			
37	663-14945-32	.JET (#125) .INYECTOR (#125)			2	2	
	663-14945-34	.JET (#135) .INYECTOR (#135)	2				
	663-14945-43	.JET (#180) .INYECTOR (#180)		2			
38	697-14991-00	.SCREW .TORNILLO	2	2	2	2	
39	679-14557-00	.WASHER .ARANDELA	2	2	2	2	
40	663-14567-01	.SCREW .TORNILLO	2	2	2	2	

FIG. 4 INTAKE

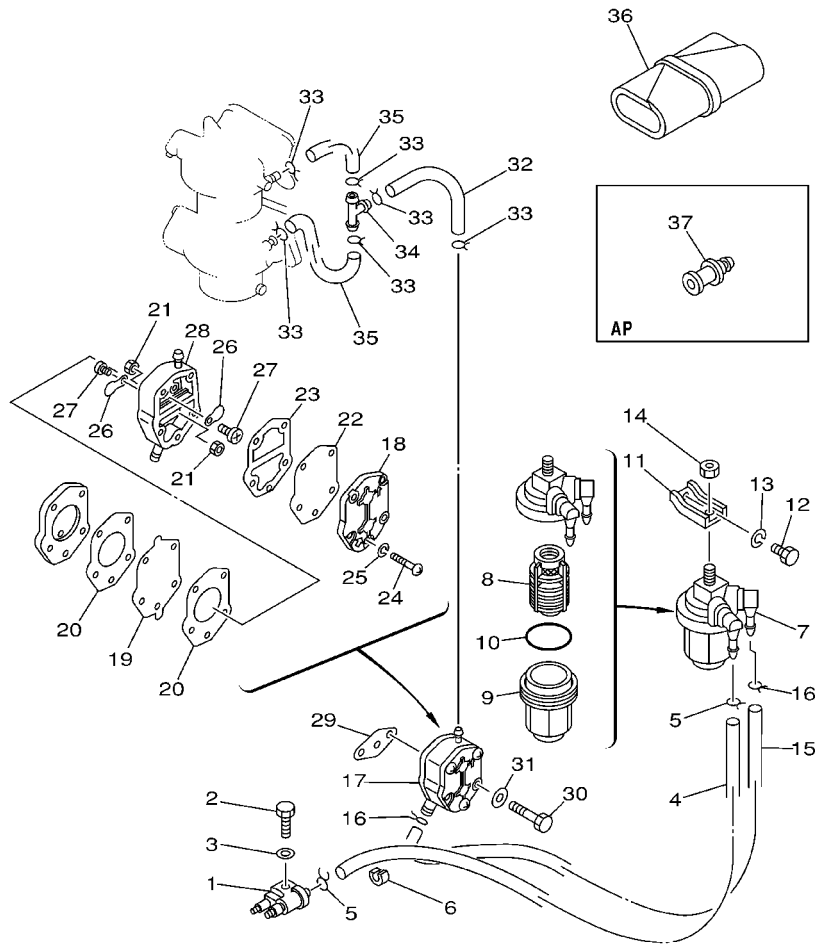
ADMISION



REF. NO.	PART NO. CODIGO NO.	DESCRIPTION DESCRIPTION	E48C	E55C	55ED	55ET	REMARKS OBSERVACION
41	663-14942-19	.JET, PILOT .ESPREA DE PILOTO		2	2	2	
	663-14942-22	.JET, PILOT .ESPREA DE PILOTO	2				
42	63V-14523-00	.SCREW, STOP .TORNILLO DE TOPE	1	1	1	1	#2
43	90501-10326	.SPRING, COMPRESSION .RESORTE DE COMPRESION	1	1	1	1	#2
44	663-14923-00	.SCREW, PILOT .TORNILLO DE AJUSTE	2	2	2	2	
45	90501-08214	.SPRING, COMPRESSION .RESORTE DE COMPRESION	2	2	2	2	
46	6K5-14592-00	.SCREW .TORNILLO	1	1	1	1	#1
47	90201-05652	.WASHER, PLATE .ARANDELA PLANA	1	1	1	1	#1
48	663-14947-01	.JET, NEEDLE .INYECTOR DE AGUJA	2	2	2		
	6F0-14947-00	.JET, NEEDLE .INYECTOR DE AGUJA		2			
49	663-14943-39	.JET, MAIN (#160) .INYECTOR PRINCIPAL (#160)			2	2	
	663-14943-40	.JET, MAIN (#165) .INYECTOR PRINCIPAL (#165)	2				
	663-14943-43	.JET, MAIN (#180) .INYECTOR PRINCIPAL (#180)		2			
50	696-14590-01	.NEEDLE VALVE ASSY .VALVULA DE AGUJA COMPLETA	2	2	2	2	
51	663-14159-00	.CLIP .PRESILLA	2	2	2	2	
52	93210-07229	.O-RING .JUNTA TORICA	2	2	2	2	
53	810-14186-00	.PIN, FLOAT .PASADOR DE LA BOYA	2	2	2	2	
54	371-14919-60	.CLIP .PRESILLA	2	2	2	2	
55	98580-04006	.SCREW, PAN HEAD .TORNILLO DE CABEZA CRUZADA	2	2	2	2	
56	6F0-14985-00	.FLOAT .BOIA	2	2	2	2	
57	663-14548-00	.PIN, FLOAT ARM .PASADOR DE BRAZO DE BOIA	2	2	2	2	
58	93210-64272	.O-RING .JUNTA TORICA	2	2	2	2	
59	663-14980-00	.BODY, FLOAT CHAMBER .CUERPO CAMARA DE BOIA	2	2	2	2	
60	97980-04112	.SCREW, WITH WASHER .TORNILLO, CON ARANDELA	8	8	8	8	
61	6H3-14992-00	.SCREW, DRAIN .TORNILLO, SEGURO	2	2	2	2	
62	93210-04230	.O-RING .JUNTA TORICA	2	2	2	2	

FIG. 5 FUEL

COMBUSTIBLE



REF. NO.	PART NO. CODIGO NO.	DESCRIPTION DESCRIPTION	E48C	E55C	55ED	55ET	REMARKS OBSERVACION
1	6G1-24304-02	FUEL PIPE JOINT COMP. 1 CONECTOR MANGUERA COMBUST.1	1	1	1	1	
2	97095-06020	BOLT PERNO	1	1	1	1	
3	92995-06600	WASHER ARANDELA	1	1	1	1	
4	90445-09109	HOSE TUBO	1	1	1	1	
5	90467-08004	CLIP PRESILLA	2	2	2	2	
6	90464-04011	CLAMP BRIDA	1	1	1	1	
7	61N-24560-00	FILTER ASSY FILTRO COMPLETO	1	1	1	1	
8	61N-24563-00	.ELEMENT, FILTER .ELEMENTO DEL FILTRO	1	1	1	1	
9	61N-24521-00	.CUP, FILTER .COPA DE FILTRO	1	1	1	1	
10	93210-32738	.O-RING	1	1	1	1	
11	6E9-24566-70	.JUNTA TORICA BRACKET, FILTER SOPORTE DEL FILTRO	1	1	1	1	
12	97013-06014	BOLT PERNO	1	1	1	1	
13	92903-06100	WASHER, SPRING RONDANA SENCILLA	1	1	1	1	
14	95380-08600	NUT TUERCA	1	1	1	1	
15	90445-09097	HOSE TUBO	1	1	1	1	
16	90467-08004	CLIP PRESILLA	2	2	2	2	
17	692-24410-00	FUEL PUMP ASSY BOMBA DE COMBUSTIBLE COMPLETA	1	1	1	1	
18	6A0-24413-00	.BODY 2 .CUERPO 2	1	1	1	1	
19	692-24411-00	.DIAPHRAGM .DIAFRAGMA	1	1	1	1	
20	648-24434-01	.GASKET, BODY .EMPAQUE	2	2	2	2	
21	95380-03600	.NUT .TUERCA	2	2	2	2	
22	663-24411-00	.DIAPHRAGM .DIAFRAGMA	1	1	1	1	
23	648-24435-02	.GASKET, BODY 2 .EMPAQUE	1	1	1	1	
24	98503-05028	.SCREW, PAN HEAD .TORNILLO DE CABEZA DE CONO AC	3	3	3	3	
25	92990-05100	.WASHER, SPRING .ARANDELA GROWER	3	3	3	3	
26	6A0-24421-01	.VALVE, CHECK .VALVULA DE RETENCION	2	2	2	2	
27	6A0-14325-00	.SCREW, PAN HEAD .TORNILLO CABEZA REDONDA	2	2	2	2	



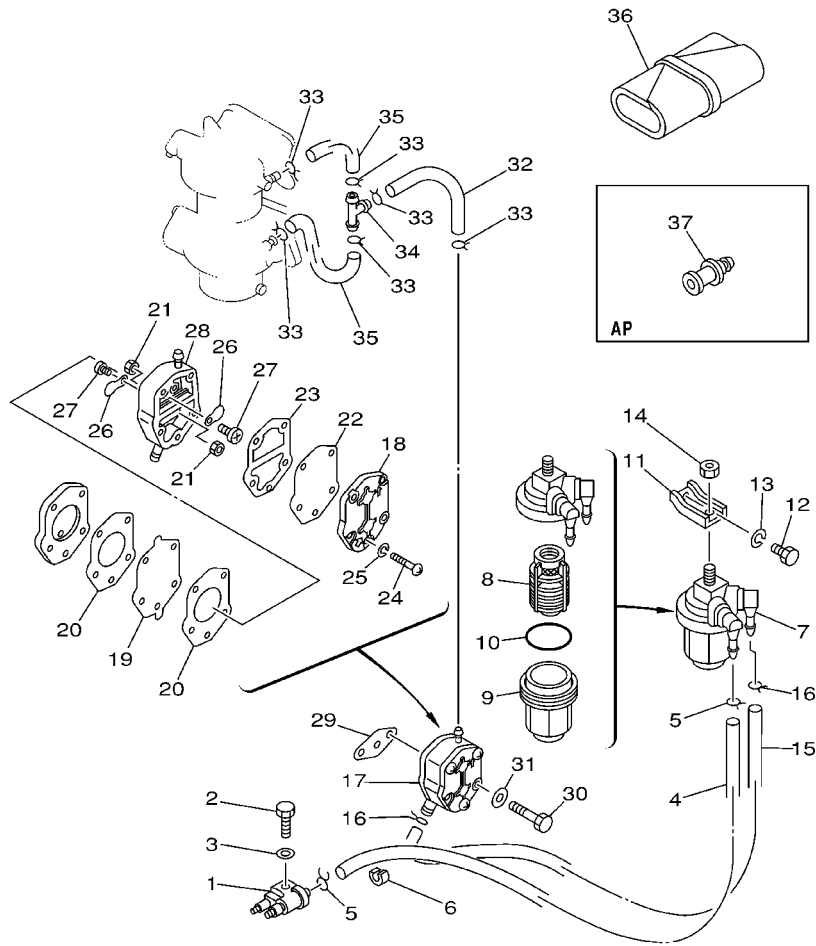
6970700-0040

B5

FIG. 5 FUEL

COMBUSTIBLE

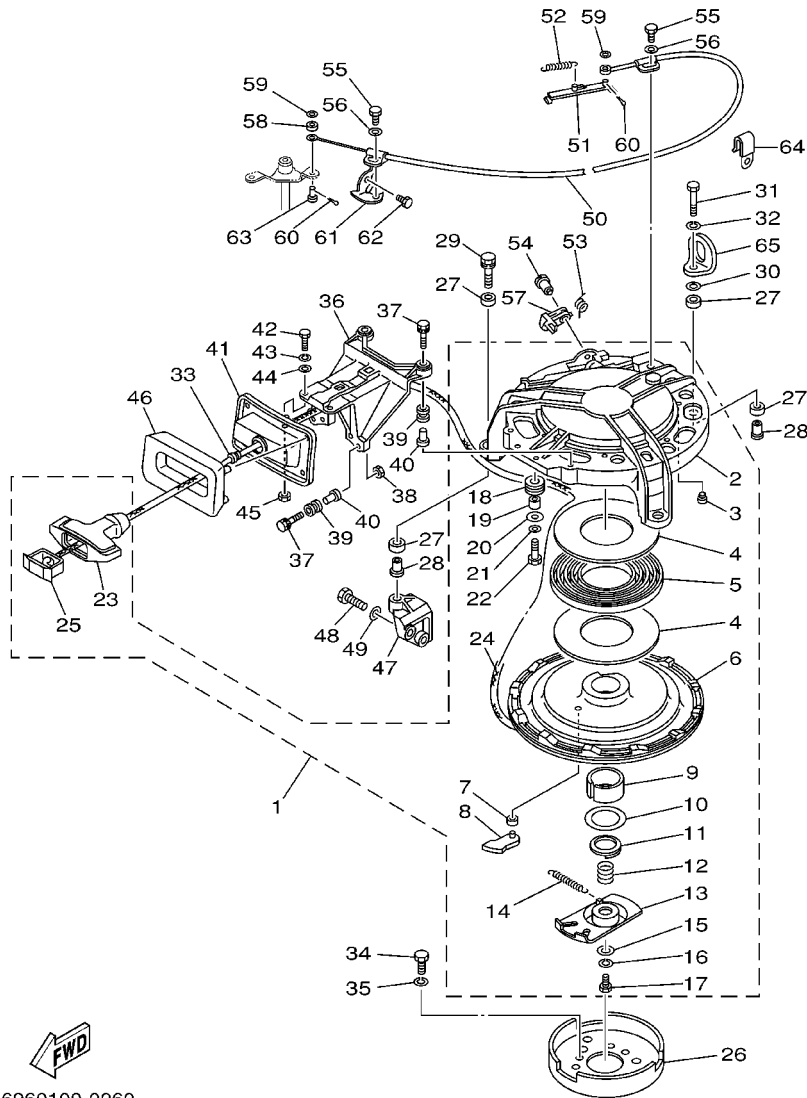
REF. NO.	PART NO. CODIGO NO.	DESCRIPTION DESCRIPTION	E48C	E55C	55ED	55ET	REMARKS OBSERVACION
28	6A0-24412-02	.BODY 1 .CUERPO 1	1	1	1	1	
29	650-24431-A0	GASKET, FUEL PUMP 1 EMPAQUE BOMBA COMBUST 1	1	1	1	1	
30	97095-06040	BOLT PERNO	2	2	2	2	
31	92995-06600	WASHER ARANDELA	2	2	2	2	
32	90445-09086	HOSE (L170) TUBO (L170)	1	1	1	1	
33	90467-08004	CLIP PRESILLA	6	6	6	6	
34	688-24378-00	PIPE, JOINT 4 TUBO DE UNION 4	1	1	1	1	
35	90445-09061	HOSE (L65) TUBO (L65)	2	2	2	2	
36	656-W2810-02	TOOL KIT JUEGO DE HERRAMIENTAS	1	1	1	1	
37	626-28193-01-94	PLUG, WATER CHECK TAPON DE CONTROL DE LA AGUA	1	1	1	1	AP D:15MM



FWD
6970700-0040

FIG. 6 STARTER

ARRANQUE



6960100-0060

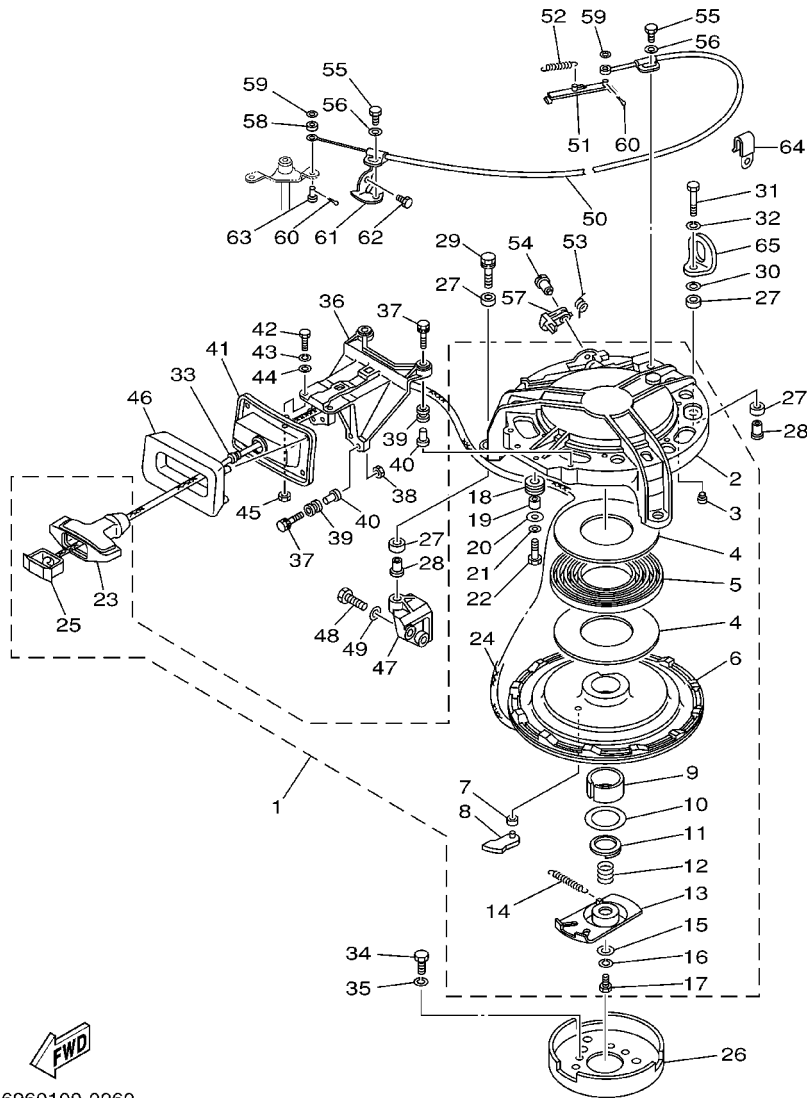
REF. NO.	PART NO. CODIGO NO.	DESCRIPTION DESCRIPTION	E48C	E55C	55ED	55ET	REMARKS OBSERVACION
1	696-W1571-02	STARTER ASSY ARRANQUE COMPLETO	1	1			
2	663-15711-02	.CASE, STARTER .CAJA DE ARRANQUE	1	1			
3	696-15773-00	.STAY 3 .SOPORTE 3	6	6			
4	663-15739-00	.WASHER, THRUST .ARANDELA DE EMPUJE AXIAL	2	2			
5	663-15713-00	.SPRING, STARTER .RESORTE DE ARRANQUE	1	1			
6	663-15714-01	.DRUM, SHEAVE .TAMBOR ROLDANA	1	1			
7	663-15764-00	.COLLAR 1 .COLLAR 1	1	1			
8	663-15741-02	.PAWL, DRIVE .TRINQUETE DE TRACCION	1	1			
9	663-15754-00	.BUSH 2 .BUJE 2	1	1			
10	663-15726-01	.WASHER, FLAT .ARANDELA PLANA	1	1			
11	663-15744-00	.CIRCLIP .SEGURO	1	1			
12	663-15715-00	.SPRING, FRICTION .RESORTE PLACA DE TRACCION	1	1			
13	696-15716-00	.PLATE, DRIVE .PLACA DE TRACCION	1	1			
14	696-15734-00	.SPRING, RETURN .RESORTE DE RETORNO	1	1			
15	663-15719-00	.WASHER, THRUST .ARANDELA DE EMPUJE	1	1			
16	92903-06100	.WASHER, SPRING .RONDANA SENCILLA	1	1			
17	97303-06016	.BOLT .TORNILLO	1	1			
18	663-15752-00	.ROLLER, WIRE .RODILLO DE CUERDA	1	1			
19	663-15753-00	.BUSH .BUJE	1	1			
20	663-15791-00	.WASHER, LOCK .EMBLEMA	1	1			
21	92903-06100	.WASHER, SPRING .RONDANA SENCILLA	1	1			
22	97303-06025	.BOLT .TORNILLO	1	1			
23	689-15755-01	.HANDLE, STARTER .MANIJA DE ARRANQUE	1	1			
24	*	.WIRE (L:2300MM) .CABLE (L:2300MM)	1	1			
25	6F5-15779-02	.COVER .CUBIERTA	1	1			

* CUT FROM 50M ROLLS, PART NO. 90890-44374, CUTTING LENGTH 2.3M

* CORTE DE UN RODILLO DE 50M , PARTS NUMERO 90890-44374, LARGO DEL CORTE 2.3M

FIG. 6 STARTER

ARRANQUE

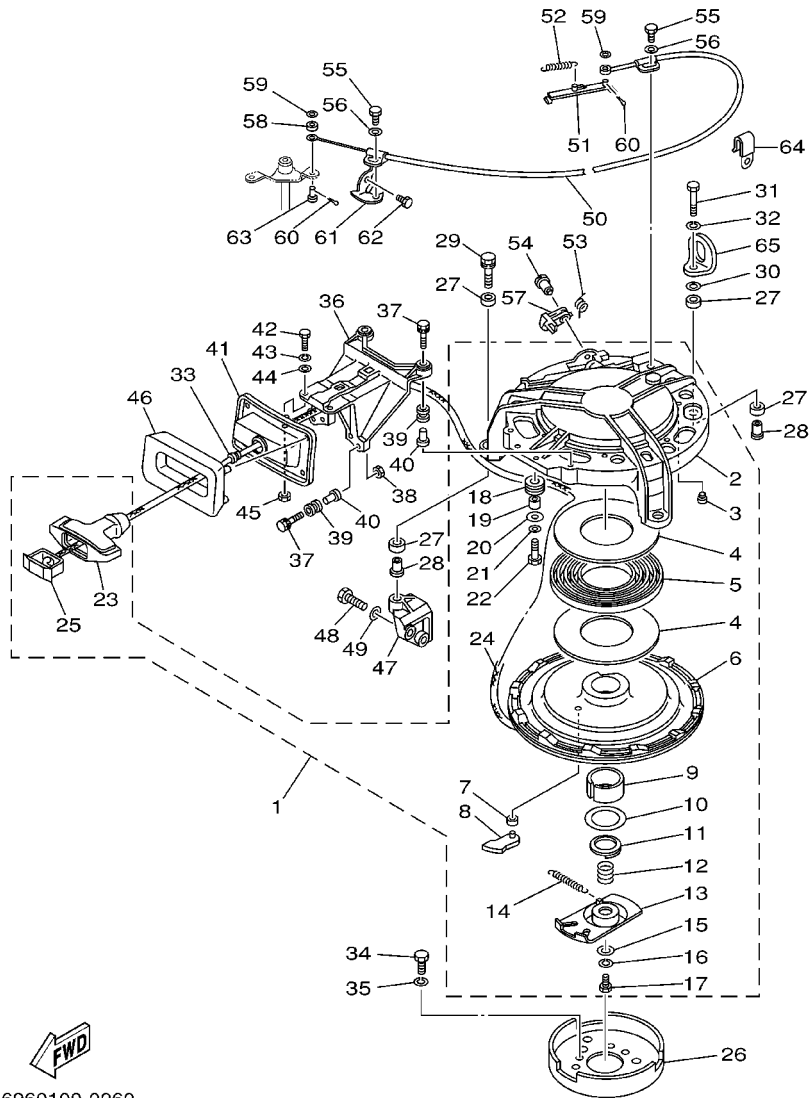


REF. NO.	PART NO. CODIGO NO.	DESCRIPTION DESCRIPTION	E48C	E55C	55ED	55ET	REMARKS OBSERVACION
26	6K5-15723-00	PULLEY, STARTER POLEA DE ARRANQUE	1	1			
27	90385-12M04	BUSH BUJE	6	6			
28	90387-08M05	COLLAR COLLAR	3	3			
29	90119-08M26	BOLT, WITH WASHER TORNILLO CON ARANDELA	2	2			
30	90201-08095	WASHER, PLATE ARANDELA PLANA	1	1			
31	97095-08040	BOLT PERNO	1	1			
32	92995-08100	WASHER ARANDELA	1	1			
33	697-15789-00	DAMPER AMORTIGUADOR	1	1			
34	97013-08014	BOLT PERNO	3	3			
35	92903-08100	WASHER, SPRING RONDANA SENCILLA	3	3			
36	697-15787-00-94	ADAPTOR ADAPTADOR	1	1			
37	90119-06M30	BOLT, WITH WASHER TORNILLO CON ARANDELA	4	4			
38	95303-06600	NUT TUERCA	2	2			
39	6A0-82317-00	DAMPER, IGNITION COIL AMORTIGUADOR BOBINA ENCENDIDO	4	4			
40	624-42542-00	PIPE TUBO	4	4			
41	697-15758-01-4D	GUIDE, ROPE GUIA DE CUERDA	1	1			
42	97095-06020	BOLT PERNO	2	2			
43	92995-06100	WASHER, SPRING ARANDELA	2	2			
44	92995-06600	WASHER ARANDELA	2	2			
45	95303-06600	NUT TUERCA	2	2			
46	697-15762-00	SEAL, RUBBER 2 SELLO DE GOMA 2	1	1			
47	663-15771-00-94	STAY 1 SOPORTE 1	1	1			
48	97013-08030	BOLT PERNO	2	2			
49	92903-08100	WASHER, SPRING RONDANA SENCILLA	2	2			
50	697-15770-01	CABLE COMP., STARTER STOP CABLECOMPL DE SEGURO ARRANQUE	1	1			
51	663-15735-01	GUIDE, CAM GUIA DE LEVA	1	1			
52	90506-08M23	SPRING, TENSION RESORTE DE TENSION	1	1			

FWD
6960100-0060

FIG. 6 STARTER

ARRANQUE

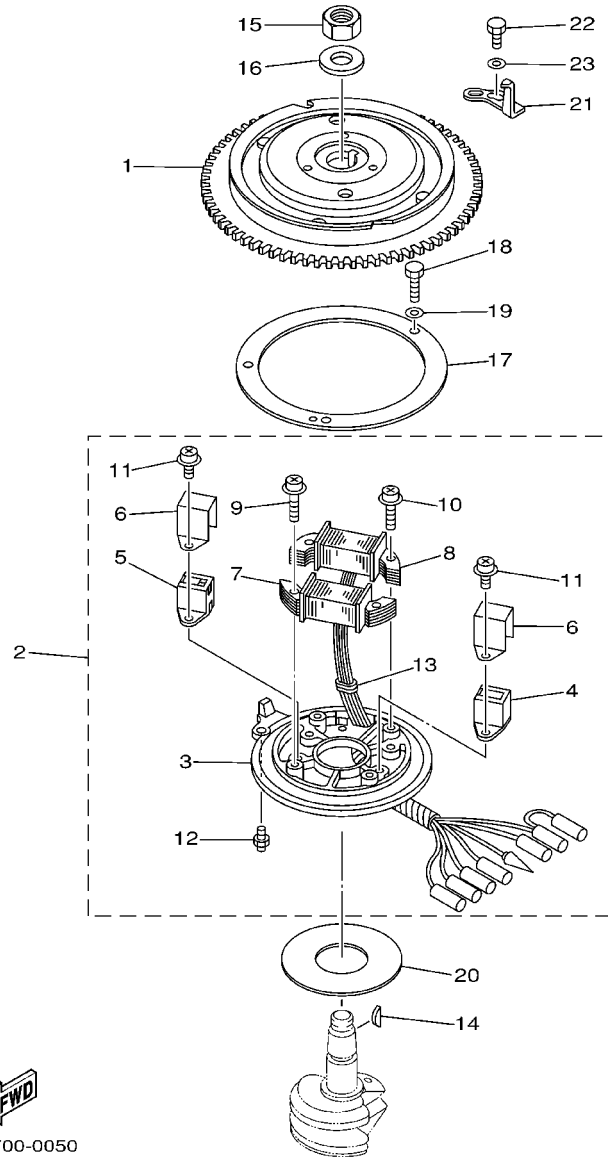


REF. NO.	PART NO. CODIGO NO.	DESCRIPTION DESCRIPTION	E48C	E55C	55ED	55ET	REMARKS OBSERVACION
53	90508-12015	SPRING, TORSION RESORTE DE TORSION	1	1			
54	90149-05095	SCREW TORNILLO DE REGLAJE	1	1			
55	97095-06012	BOLT PERNO	2	2			
56	92995-06600	WASHER ARANDELA	2	2			
57	663-15794-00	STOPPER TOPE	1	1			
58	663-15736-00	RING, RETAINING 1 ANILLO DE RETEN	1	1			
59	92995-06200	WASHER ARANDELA	2	2			
60	91490-16012	PIN, COTTER CHAVETA	2	2			
61	663-15772-01	STAY 2 SOPORTE 2	1	1			
62	97013-08012	BOLT PERNO	1	1			
63	91702-06014	PIN, CLEVIS PASADOR DE ADRAZADERA	1	1			AP
64	90465-06M90	CLAMP BRIDA	1	1			
65	697-11119-00	HANGER, ENGINE SOPORTE DEL MOTOR	1	1			

FWD
6960100-0060

FIG. 7 GENERATOR 1

GENERADOR 1

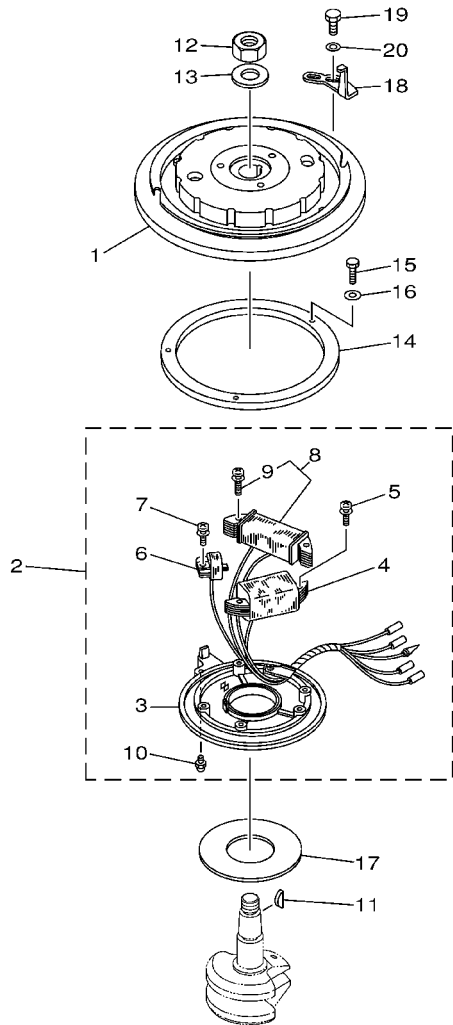


6970700-0050

REF. NO.	PART NO. CODIGO NO.	DESCRIPTION DESCRIPTION	E48C	E55C	55ED	55ET	REMARKS OBSERVACION
1	697-85550-00	ROTOR ASSY ROTOR COMPLETO			1	1	
2	697-85560-01	BASE ASSY CONJUNTO BASE			1	1	
3	697-85561-00	.BASE, MAGNETO .BASE DE MAGNETO			1	1	
4	697-85580-00	.COIL, PULSER .BOBINA DE PULSACION			1	1	
5	697-85580-10	.COIL, PULSER .BOBINA DE PULSACION			1	1	
6	6F0-85599-A0	.COVER .CUBIERTA			2	2	
7	697-85520-02	.COIL, CHARGE .BOBINA DE CARGA			1	1	
8	697-85533-00	.COIL, LIGHTING .BOBINA DE LUZ			1	1	
9	97602-05130	.SCREW, PAN HEAD WITH WASHER .TORNILLO CON RONDONA			2	2	
10	97602-05132	.SCREW, PAN HEAD WITH WASHER .TORNILLO CON RONDONA			2	2	
11	97602-05114	.SCREW, PAN HEAD WITH WASHER .TORNILLO CON RONDONA			4	4	
12	663-85518-00	.JOINT, BALL .CONECTOR			1	1	
13	90480-06158	.GROMMET .TAPON			1	1	
14	90280-05015	KEY, WOODRUFF CUNA WOODRUFF			1	1	
15	90170-20137	NUT TUERCA			1	1	
16	90201-21M18	WASHER, PLATE ARANDELA PLANA			1	1	
17	663-41612-00	RETAINER, MAGNETO BASE RETENEDOR BASE MAGNETO			1	1	
18	97013-06020	BOLT PERNO			3	3	
19	92903-06600	WASHER, PLATE RONDANA SENCILLA			3	3	
20	663-41619-00	WASHER, MAGNETO ARANDELA DE MAGNETO			1	1	
21	697-81332-00	PLATE, TIMING PLACA REGULADOR DE TIEMPO			1	1	
22	97095-06016	BOLT PERNO			1	1	
23	92995-06600	WASHER ARANDELA			1	1	

FIG. 8 GENERATOR 2

GENERADOR 2



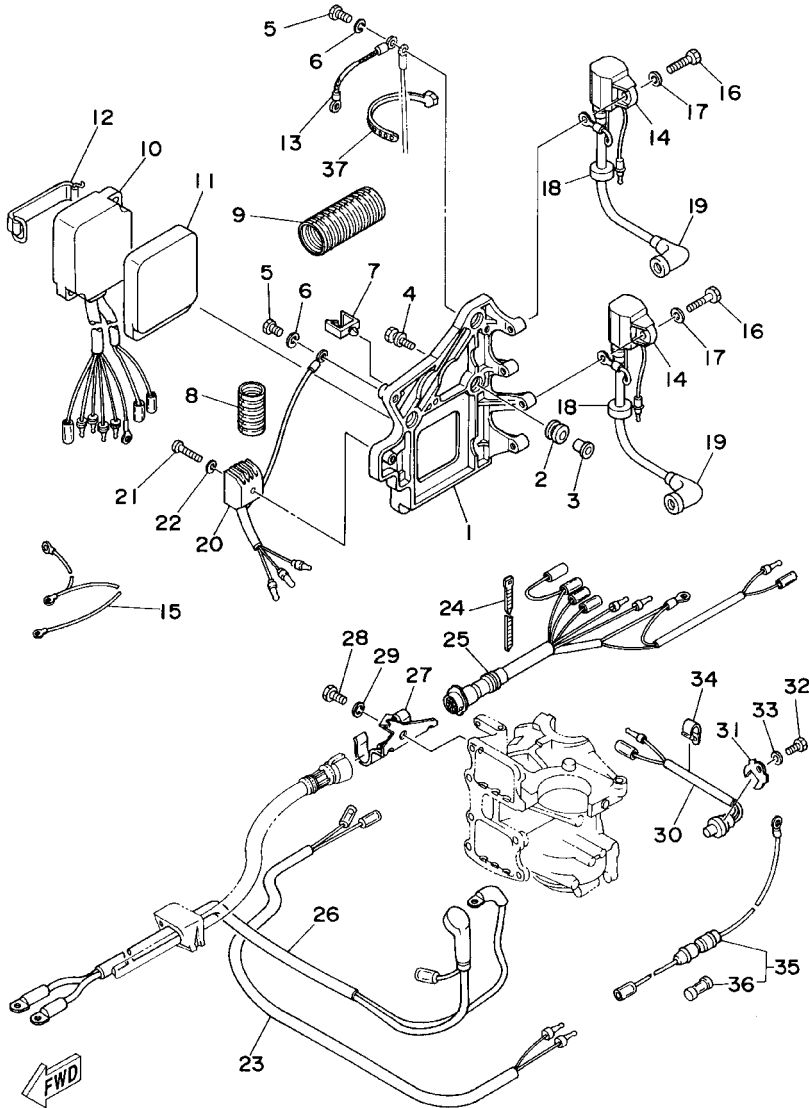
REF. NO.	PART NO. CODIGO NO.	DESCRIPTION DESCRIPTION	E48C	E55C	55ED	55ET	REMARKS OBSERVACION
1	696-85550-F1	ROTOR ASSY ROTOR COMPLETO	1	1			
2	696-85560-F0	BASE ASSY CONJUNTO BASE	1	1			
3	696-85561-F0	.BASE, MAGNETO .BASE DE MAGNETO	1	1			
4	6E7-85520-70	.COIL, CHARGE .BOBINA DE CARGA	1	1			
5	90159-05039	.SCREW, WITH WASHER .TORNILLO CON VALONA	2	2			
6	6E7-85580-70	.COIL, PULSER .BOBINA DE PULSACION	1	1			
7	90159-05038	.SCREW, WITH WASHER .TORNILLO CON VALONA	1	1			
8	696-81303-F0	.LIGHTING COIL ASSY .BOBINA DE ILUMINACION COMPL.	1	1			
9	90159-05040	.SCREW, WITH WASHER .TORNILLO CON VALONA	2	2			
10	663-85518-00	.JOINT, BALL .CONECTOR	1	1			
11	90280-05015	KEY, WOODRUFF CUNA WOODRUFF	1	1			
12	90170-20137	NUT TUERCA	1	1			
13	90201-21M18	WASHER, PLATE ARANDELA PLANA	1	1			
14	663-41612-00	RETAINER, MAGNETO BASE RETENEDOR BASE MAGNETO	1	1			
15	97013-06020	BOLT PERNO	3	3			
16	92903-06600	WASHER, PLATE RONDANA SENCILLA	3	3			
17	663-41619-00	WASHER, MAGNETO ARANDELA DE MAGNETO	1	1			
18	663-81332-01	PLATE, TIMING PLACA REGULADOR DE TIEMPO	1	1			
19	97095-06016	BOLT PERNO	1	1			
20	92995-06600	WASHER ARANDELA	1	1			



6960100-0070

FIG. 9 ELECTRICAL 1

EQUIPO ELECTRICO 1

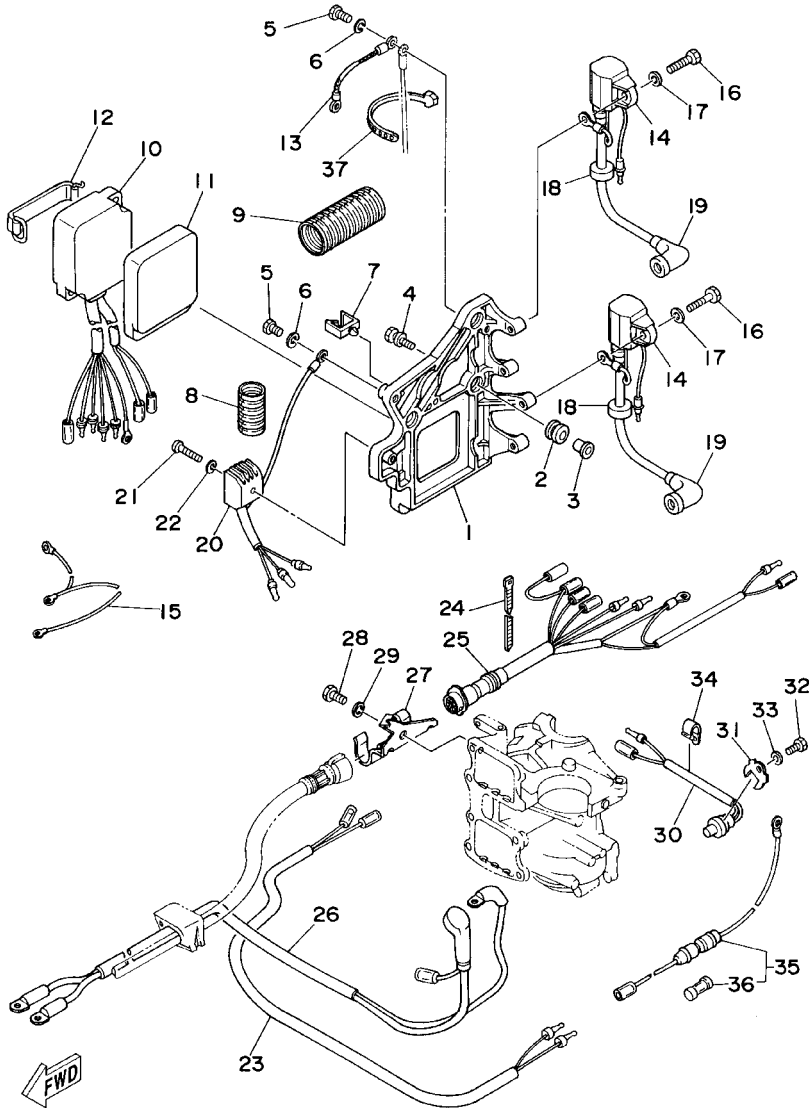


6960200-5090

REF. NO.	PART NO. CODIGO NO.	DESCRIPTION DESCRIPTION	E48C	E55C	55ED	55ET	REMARKS OBSERVACION
1	663-85542-01-94	BRACKET SOPORTE			1	1	
2	6A0-82317-00	DAMPER, IGNITION COIL AMORTIGUADOR BOBINA ENCENDIDO			3	3	
3	624-42542-00	PIPE TUBO			3	3	
4	90119-06M59	BOLT, WITH WASHER TORNILLO CON ARANDELA			3	3	
5	97095-06012	BOLT PERNO			2	2	
6	92995-06100	WASHER, SPRING ARANDELA			2	2	
7	90464-07M10	CLAMP BRIDA			1	1	
8	6G5-83557-00	TUBE ENCHUFE DE ACEITE			1	1	
9	697-83557-00	TUBE ENCHUFE DE ACEITE			1	1	
10	697-85540-00	C.D.I. UNIT ASSY UNIDAD C.D.I. COMPLETA			1	1	
11	697-85547-00	DAMPER AMORTIGUADOR			1	1	
12	663-82131-01	BAND, BATTERY TIRANTE DE BATERIA			1	1	
13	662-82519-00	WIRE, EARTH LEAD CABLE CONDUCTOR A TIERRA			1	1	
14	697-85570-00	IGNITION COIL ASSY BOBINA DE IGNICION COMPLETO			2	2	
15	697-82519-00	WIRE, EARTH LEAD CABLE CONDUCTOR A TIERRA			1	1	
16	97095-06020	BOLT PERNO			2	2	
17	92995-06600	WASHER ARANDELA			2	2	
18	90480-25161	GROMMET TAPON			2	2	
19	663-82370-01	PLUG CAP ASSY TAPON DE BUJIA COMPLT			2	2	
20	664-81970-61	RECTIFIER ASSY RECTIFICADOR COMPLETO			1	1	
21	97880-05030	SCREW, PAN HEAD TORNILLO DE CABEZA CON PLANA			1	1	
22	92990-05100	WASHER, SPRING ARANDELA GROWER			1	1	
23	697-81971-01	WIRE, LEAD CABLE CONDUCTOR			1		
	697-81971-11	WIRE, LEAD CABLE CONDUCTOR				1	
24	90465-13M11	CLAMP BRIDA			2	2	
25	697-82590-12	WIRE HARNESS ASSY CONJUNTO DE CABLES			1		
	697-82590-21	WIRE HARNESS ASSY CONJUNTO DE CABLES				1	

FIG. 9 ELECTRICAL 1

EQUIPO ELECTRICO 1

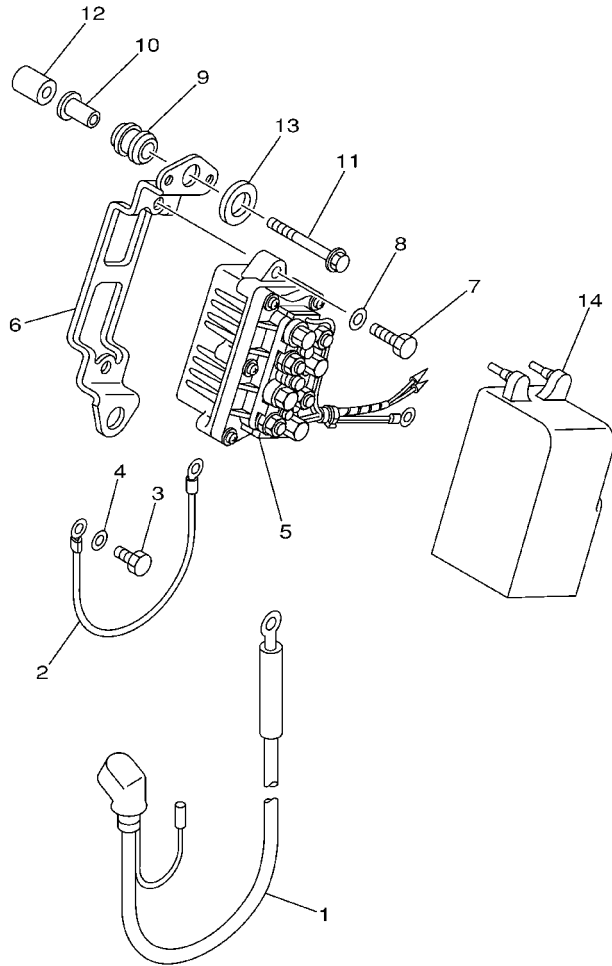


6960200-5090

REF. NO.	PART NO. CODIGO NO.	DESCRIPTION DESCRIPTION	E48C	E55C	55ED	55ET	REMARKS OBSERVACION
26	697-82105-12	WIRE HARNESS				1	
	697-82105-20	ARNES DE CABLES					
	697-82105-20	WIRE HARNESS				1	
	697-82105-20	ARNES DE CABLES					
27	697-82594-00	CLAMP				1	
	697-82594-00	GRAMPA					
28	97095-08016	BOLT				1	
	97095-08016	PERNO					
29	92995-08600	WASHER				1	
	92995-08600	ARANDELA					
30	688-82560-00	THERMO SWITCH ASSY				1	
	688-82560-00	INTER. DE TERMO					
31	663-82588-00	PLATE				1	
	663-82588-00	PLACA					
32	97013-06010	BOLT				1	
	97013-06010	PERNO					
33	92903-06100	WASHER, SPRING				1	
	92903-06100	RONDANA SENCILLA					
34	90465-06M86	CLAMP				1	
	90465-06M86	BRIDA					
35	682-82150-10	FUSE HOLDER ASSY				1	
	682-82150-10	PORTA-FUSIBLES COMPLETO					
36	663-82151-00	FUSE (12V-20A)				1	
	663-82151-00	FUSIBLE (12V-20A)					
37	90465-13M39	CLAMP				1	
	90465-13M39	BRIDA					

FIG. 10 ELECTRICAL 2

EQUIPO ELECTRICO 2



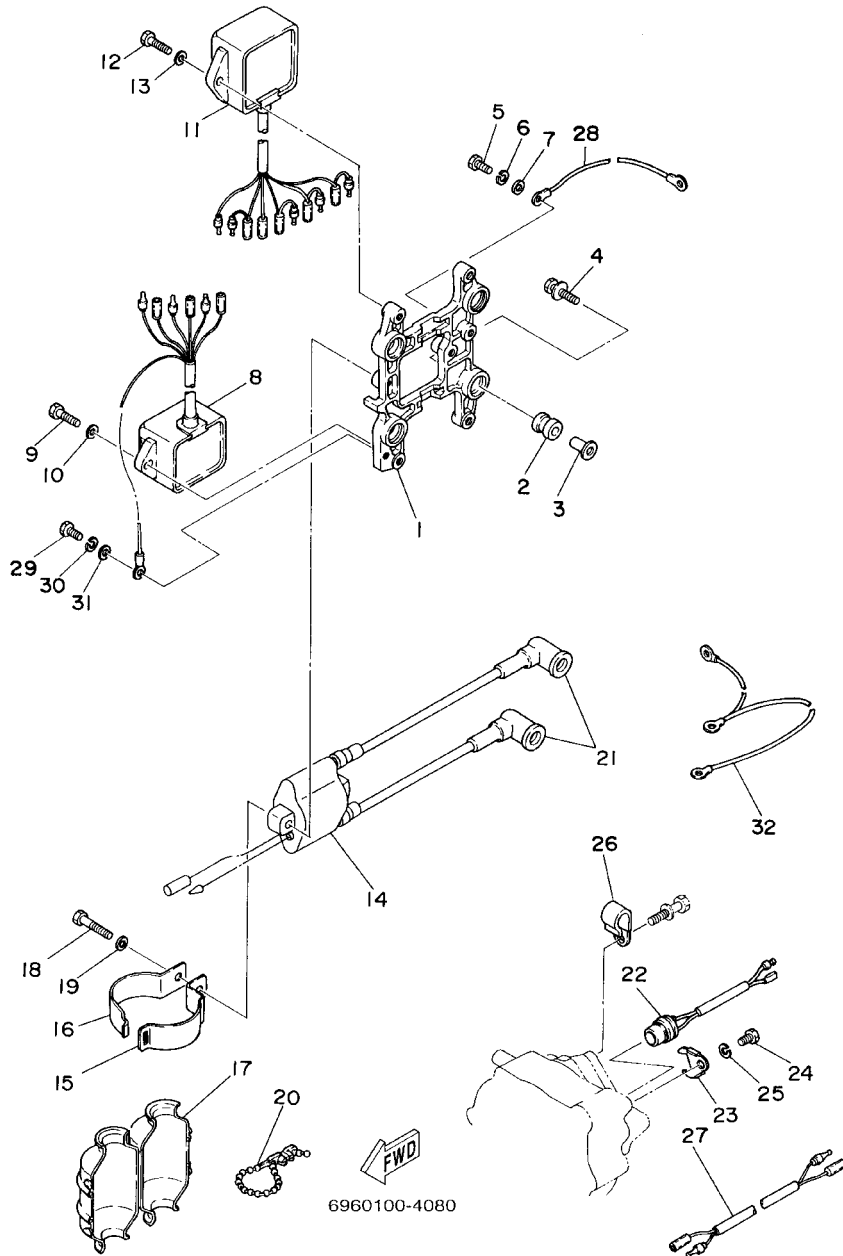
REF. NO.	PART NO. CODIGO NO.	DESCRIPTION DESCRIPTION	E48C	E55C	55ED	55ET	REMARKS OBSERVACION
1	697-82117-00	WIRE, LEAD CABLE CONDUCTOR				1	
2	61A-81949-00	WIRE, LEAD CABLE CONDUCTOR				1	
3	97013-06012	BOLT PERNO				1	
4	92903-06600	WASHER, PLATE RONDANA SENCILLA				1	
5	697-81950-00	RELAY ASSY RELE COMPLETO				1	
6	697-81945-00	PLATE, SWITCH FITTING PLACA ACCESORIA DE INTERRUP.				1	
7	97095-06020	BOLT PERNO				2	
8	92995-06600	WASHER ARANDELA				2	
9	6A0-82317-00	DAMPER, IGNITION COIL AMORTIGUADOR BOBINA ENCENDIDO				2	
10	624-42542-00	PIPE TUBO				2	
11	95895-06045	BOLT, FLANGE TORNILLO DE REBORDE				2	
12	90387-06M38	COLLAR COLLAR				2	
13	90201-12M16	WASHER, PLATE ARANDELA PLANA				2	
14	697-82154-00	CASE CAJA				1	



6970700-0070

FIG. 11 ELECTRICAL 3

EQUIPO ELECTRICO 3



REF. NO.	PART NO. CODIGO NO.	DESCRIPTION DESCRIPTION	E48C	E55C	55ED	55ET	REMARKS OBSERVACION
1	696-85542-00-94	BRACKET SOPORTE	1	1			
2	6A0-82317-00	DAMPER, IGNITION COIL AMORTIGUADOR BOBINA ENCENDIDO	4	4			
3	624-42542-00	PIPE TUBO	4	4			
4	90119-06M59	BOLT, WITH WASHER TORNILLO CON ARANDELA	4	4			
5	97013-06012	BOLT PERNO	1	1			
6	92903-06100	WASHER, SPRING RONDANA SENCILLA	1	1			
7	92903-06600	WASHER, PLATE RONDANA SENCILLA	1	1			
8	696-85540-11	C.D.I. UNIT ASSY UNIDAD C.D.I. COMPLETA	1	1			
9	97013-06020	BOLT PERNO	2	2			
10	92903-06600	WASHER, PLATE RONDANA SENCILLA	2	2			
11	696-85590-10	CONTROL UNIT ASSY UNIDAD DE CONTROL COMPLETA	1	1			
12	97013-06020	BOLT PERNO	2	2			
13	92903-06600	WASHER, PLATE RONDANA SENCILLA	2	2			
14	696-85570-11	IGNITION COIL ASSY BOBINA DE IGNICION COMPLETO	1	1			
15	696-81443-00	CLAMP, LEAD 1 GRAMPA DE CABLE 1	1	1			
16	696-81444-00	CLAMP, LEAD 2 GRAMPA DE CABLE 2	1	1			
17	696-81916-00	COVER, TERMINAL CUBIERTA DE TERMINAL	1	1			
18	97095-06030	BOLT PERNO	2	2			
19	92995-06600	WASHER ARANDELA	2	2			
20	90464-20M04	CLAMP BRIDA	1	1			
21	663-82370-01	PLUG CAP ASSY TAPON DE BUJIA COMPLT	2	2			
	6G1-82370-21	PLUG CAP ASSY TAPON DE BUJIA COMPLT	2				FOR CARIB
22	688-82560-00	THERMO SWITCH ASSY INTER. DE TERMO	1	1			
23	663-82588-00	PLATE PLACA	1	1			
24	97013-06010	BOLT PERNO	1	1			
25	92903-06100	WASHER, SPRING RONDANA SENCILLA	1	1			
26	90465-06M86	CLAMP BRIDA	1	1			

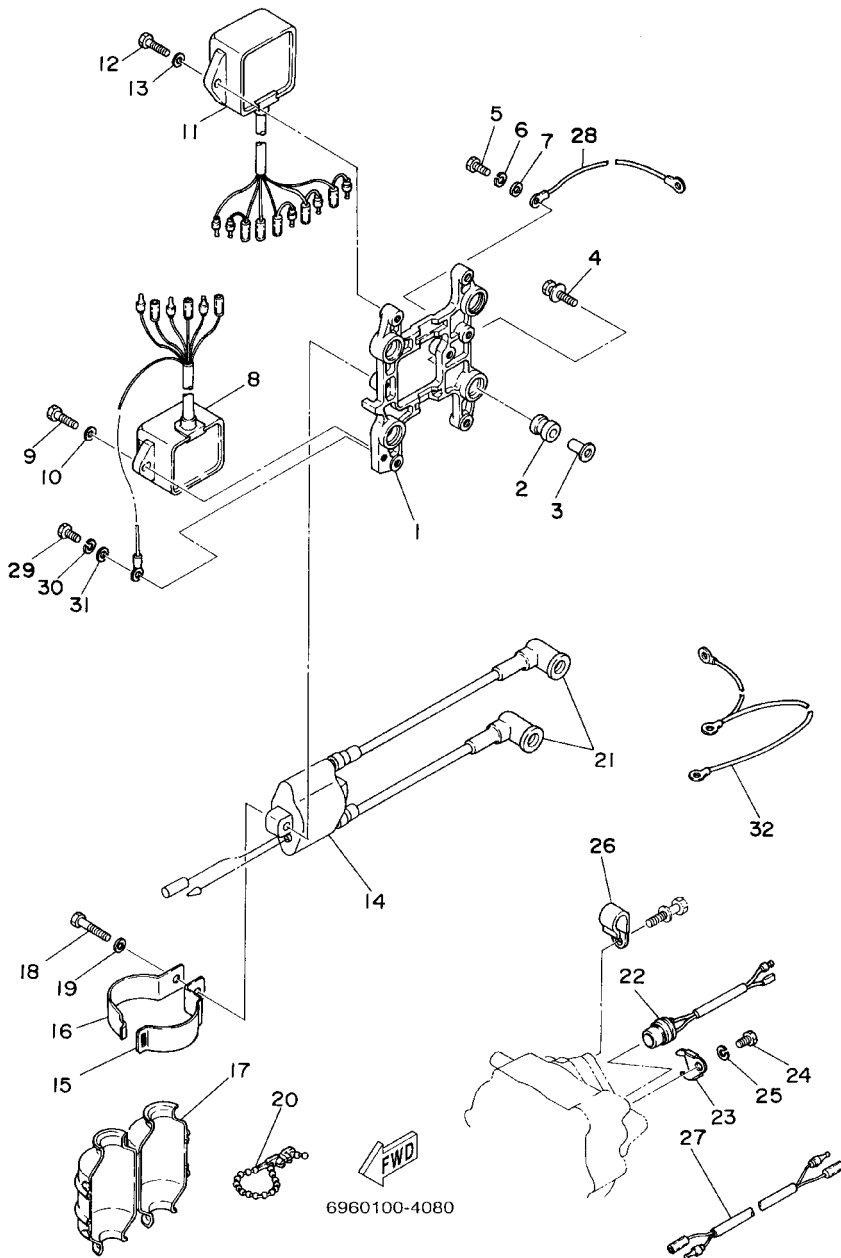


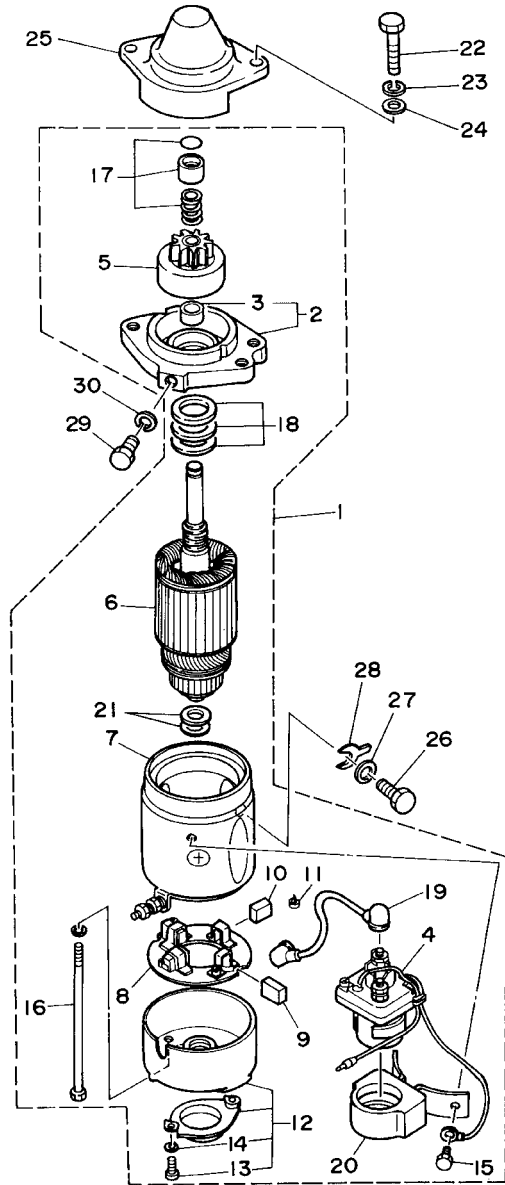
FIG. 11 ELECTRICAL 3

EQUIPO ELECTRICO 3

REF. NO.	PART NO. CODIGO NO.	DESCRIPTION DESCRIPTION	E48C	E55C	55ED	55ET	REMARKS OBSERVACION
27	696-82531-00	WIRE, LEAD CABLE CONDUCTOR	1	1			
28	662-82519-00	WIRE, EARTH LEAD CABLE CONDUCTOR A TIERRA	1	1			
29	97013-06012	BOLT PERNO	1	1			
30	92903-06100	WASHER, SPRING RONDANA SENCILLA	1	1			
31	92903-06600	WASHER, PLATE RONDANA SENCILLA	1	1			
32	697-82519-00	WIRE, EARTH LEAD CABLE CONDUCTOR A TIERRA	1	1			

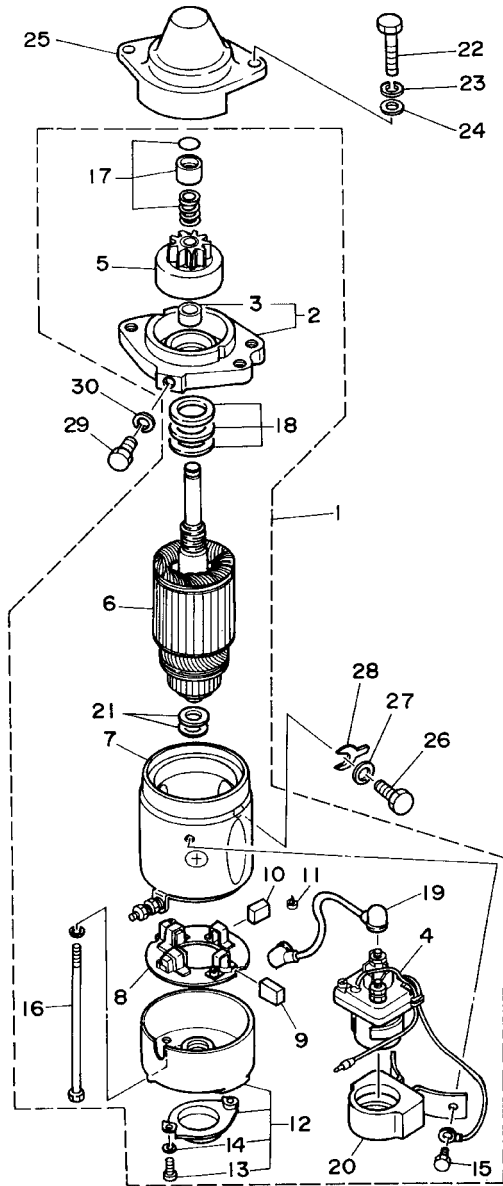
FIG. 12 STARTING MOTOR

MOTOR DE ARRANQUE



6970700-4080

REF. NO.	PART NO. CODIGO NO.	DESCRIPTION DESCRIPTION	E48C	E55C	55ED	55ET	REMARKS OBSERVACION
1	697-81800-13	STARTING MOTOR ASSY MOTOR DE ARRANQUE COMPLETO			1	1	
2	676-81830-10	.FRONT BRACKET ASSY .SOPORTE DELANTERO COMPLETO			1	1	
3	688-81831-00	..METAL, FRONT ..METAL, DELANTERO			1	1	
4	682-81941-11	.STARTER RELAY ASSY .RELE DE ARRANQUE			1	1	
5	663-81832-12	.PINION ASSY ..PINON COMPL.			1	1	
6	676-81850-12	.ARMATURE ASSY ..INDUCIDO COMPLETO			1	1	
7	663-81810-11	.STATOR ASSY ..ESTATOR COMPLETO			1	1	
8	663-81840-11	.BRUSH HOLDER ASSY ..SOSTEN DE ESCOBILLA COMPLETO			1	1	
9	663-81811-11	.BRUSH 1 ..ESCOBILLA 1			2	2	
10	663-81812-11	.BRUSH 2 ..ESCOBILLA 2			2	2	
11	663-81813-10	.SPRING, BRUSH ..RESORTE DE ESCOBILLA			4	4	
12	663-81820-12	.REAR BRACKET ASSY ..CUBIERTA TRASERA COMPL			1	1	
13	98503-04012	..SCREW, PAN HEAD ..TORNILLO DE CABEZA DE CONO A			2	2	
14	92901-04100	..WASHER, SPRING ..ARANDELA GROWER			2	2	
15	97313-06010	.BOLT ..TORNILLO DE HEXAGONAL			2	2	
16	663-81826-10	.BOLT ..PERNO			2	2	
17	697-81857-12	.PINION STOPPER SET ..JUEGO TAPON PINON			1	1	
18	697-81809-10	.WASHER KIT ..JUEGO DE ARANDELA			1	1	
19	697-81815-10	.CORD, STARTER MOTOR ..CABLE, MOTOR DE ARRANQUE			1	1	
20	697-81952-10	.HOLDER, RELAY ..SOSTEN DE RELE			1	1	
21	688-81824-00	.WASHER 2 ..ARANDELA 2			2	2	
22	97013-08040	BOLT PERNO			2	2	
23	92903-08100	WASHER, SPRING RONDANA SENCILLA			2	2	
24	92903-08600	WASHER, PLATE ARANDELA PLANA			2	2	
25	663-81842-01-94	COVER TAPA			1	1	
26	97013-08025	BOLT PERNO			1	1	
27	92903-08100	WASHER, SPRING RONDANA SENCILLA			1	1	



6970700-4080

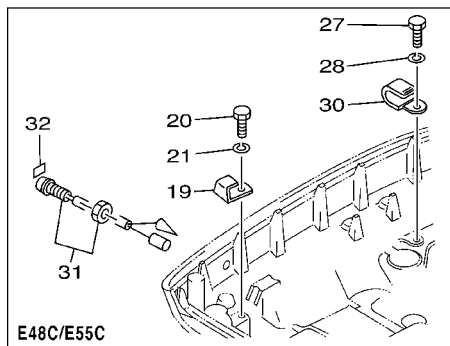
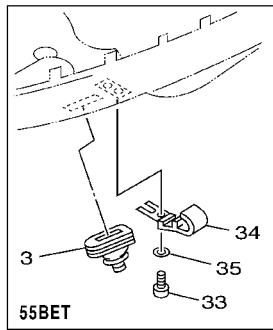
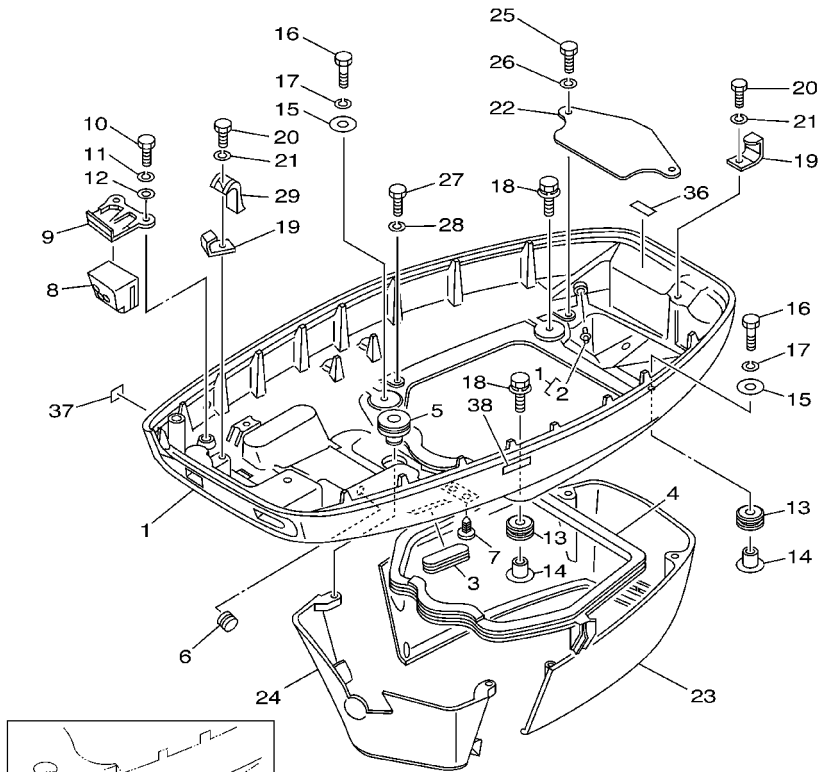
FIG. 12 STARTING MOTOR

MOTOR DE ARRANQUE

REF. NO.	PART NO. CODIGO NO.	DESCRIPTION DESCRIPTION	E48C	E55C	55ED	55ET	REMARKS OBSERVACION
28	663-81162-00	WASHER, PLAIN ARANDELA COMUN			1	1	
29	97013-08016	BOLT PERNO			1	1	
30	92903-08100	WASHER, SPRING RONDANA SENCILLA			1	1	

FIG. 13 BOTTOM COWLING

CUBIERTA INFERIOR

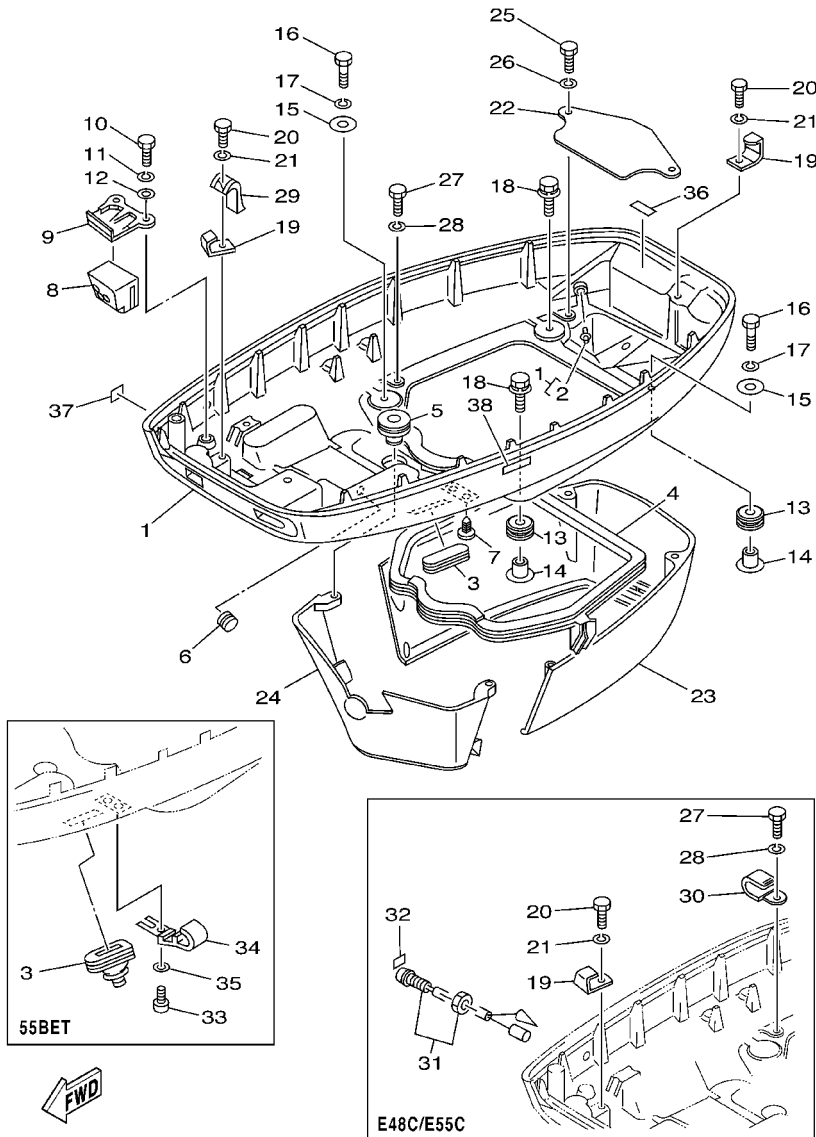


FWD
6962200-3130

REF. NO.	PART NO. CODIGO NO.	DESCRIPTION DESCRIPTION	E48C	E55C	55ED	55ET	REMARKS OBSERVACION
1	697-42711-02-4D	COWLING, BOTTOM CUBIERTA INFERIOR			1	1	
	696-42711-03-4D	COWLING, BOTTOM CUBIERTA INFERIOR	1	1			
2	663-24376-00	.PIPE, JOINT 1 .TUBO DE UNION 1	1	1	1	1	
3	6H4-42726-00	GROMMET TAPON	1	1	1		
	688-42726-10	GROMMET TAPON				1	
4	663-42716-01	RUBBER, SEAL 1 SELLO DE GOMA 1	1	1	1	1	
5	663-42724-00	GROMMET TAPON	1	1	1	1	
6	90480-12004	GROMMET TAPON	1	1	1	1	
7	90338-05M03	PLUG TAPON	1	1	1		
8	663-42725-01	GROMMET TAPON			1	1	
	663-42725-11	GROMMET TAPON	1	1			
9	663-42738-03-94	PLATE, FITTING PLACA DE AJUSTE	1	1	1	1	
10	97095-06016	BOLT PERNO	2	2	2	2	
11	92995-06100	WASHER, SPRING ARANDELA	2	2	2	2	
12	92995-06600	WASHER ARANDELA	2	2	2	2	
13	90480-09M12	GROMMET TAPON	4	4	4	4	
14	90387-06M03	COLLAR COLLAR	4	4	4	4	
15	90201-06416	WASHER, PLATE ARANDELA PLANA	2	2	2	2	
16	97095-06030	BOLT PERNO	2	2	2	2	
17	92995-06100	WASHER, SPRING ARANDELA	2	2	2	2	
18	90119-06M08	BOLT, WITH WASHER TORNILLO CON ARANDELA	2	2	2	2	
19	663-42744-02	STAY SOPORTE	2	2	2	2	
20	97095-06014	BOLT PERNO	2	2	2	2	
21	92995-06100	WASHER, SPRING ARANDELA	2	2	2	2	
22	663-42723-01-94	COVER, BOTTOM CUBIERTA INFERIOR	1	1	1	1	
23	663-42741-01-4D	APRON MANDIL	1	1	1	1	
24	663-42771-02-4D	APRON MANDIL	1	1	1	1	

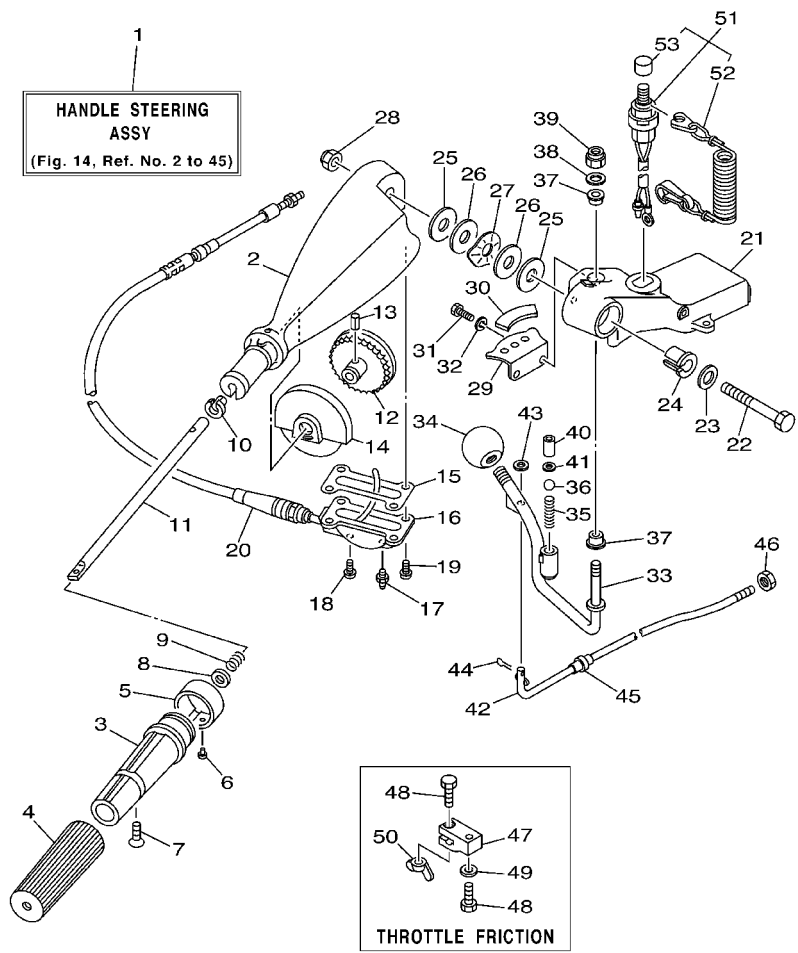
FIG. 13 BOTTOM COWLING

CUBIERTA INFERIOR



REF. NO.	PART NO. CODIGO NO.	DESCRIPTION DESCRIPTION	E48C	E55C	55ED	55ET	REMARKS OBSERVACION
25	97095-06020	BOLT PERNO	2	2	2	2	
26	92995-06100	WASHER, SPRING ARANDELA	2	2	2	2	
27	97095-06025	BOLT PERNO	2	2	2	2	
28	92995-06100	WASHER, SPRING ARANDELA	2	2	2	2	
29	663-82594-03	CLAMP GRAMPA			1	1	
30	90465-06M86	CLAMP BRIDA	1	1			
31	6E9-85411-00	OVERHEAT WARNING LAMP CALENTAR DEMASIADA DEL LAMPARA	1	1			
32	692-85415-00	MARK, SIGNAL LAMP MARCO DE FOCO DE SENAL	1	1			
33	90157-06M01	SCREW, PAN HEAD TORNILLO CABEZA CONICA PLANA				1	
34	6E5-24367-10	CLAMP, FUEL PIPE 2 GRAMPA DE TUBO DE COMBUST.2				1	
35	92990-06600	WASHER, PLATE ARANDELA PLANA				1	
36	6G5-42791-00	MARK 1 MARCA 1			1	1	
	664-42791-00	MARK 1 MARCA 1	1				
	663-42791-00	MARK 1 MARCA 1		1			
	6G5-42791-10	MARK 1 MARCA 1			1		FOR CHINA
	664-42791-10	MARK 1 MARCA 1	1				FOR CARIB,CHINA
37	6A1-28176-00	LABEL, CAUTION ETIQUETA DE PRECAUCION	1				FOR CARIB
38	6E3-8257H-00	PLATE, MARK PLACA DE MARCA	1				FOR CARIB

6962200-3130

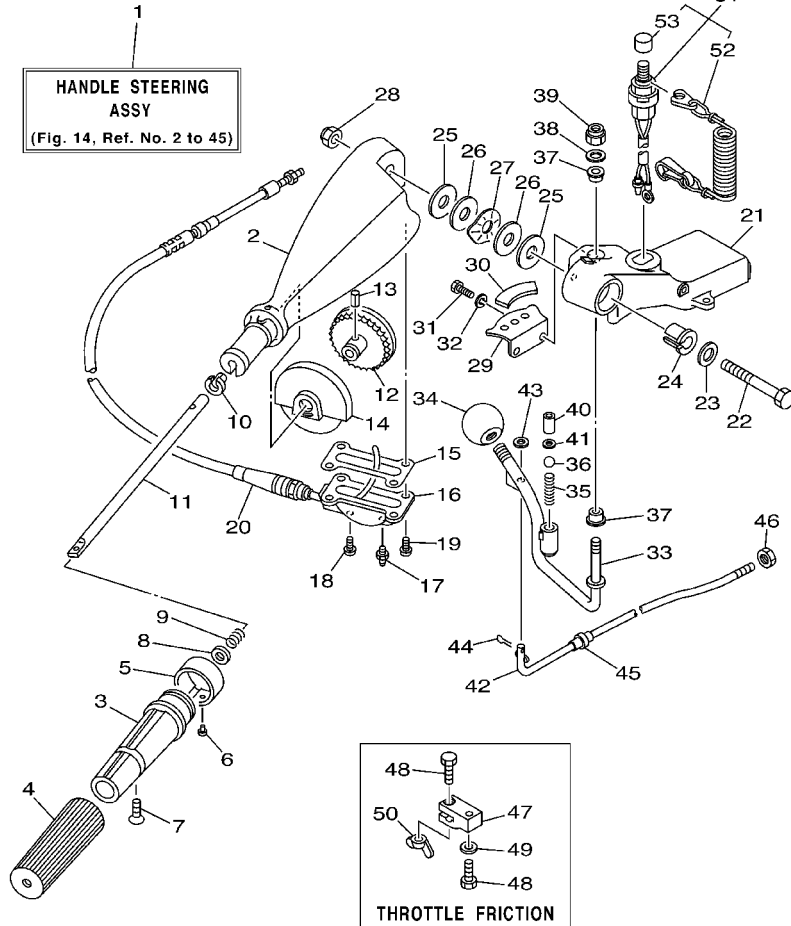


6962200-3140

FIG. 14 STEERING

DIRECCION

REF. NO.	PART NO. CODIGO NO.	DESCRIPTION DESCRIPTION	E48C	E55C	55ED	55ET	REMARKS OBSERVACION
1	697-W0084-00-4D	HANDLE STEERING ASSY CONJUNTO DE MANIJA	1	1			
2	663-42111-02-4D	HANDLE, STEERING MANIJA DE DIRECCION	1	1			
3	664-42119-00	GRIP, STEERING HANDLE MANGO, MANIJA DE DIRRECCION	1	1			
4	6F6-42177-A0	RUBBER, HANDLE HULE DE MANIJA	1	1			
5	697-42137-10	INDICATOR, THROTTLE INDICADOR ACELERADOR	1	1			
6	90269-02M09	RIVET REMACHE	1	1			
7	90149-05M13	SCREW TORNILLO DE REGLAJE	1	1			
8	92903-10600	WASHER, PLATE RONDANA SENCILLA	1	1			
9	90501-23215	SPRING, COMPRESSION RESORTE DE COMPRESION	1	1			
10	90386-08032	BUSH BUJE	1	1			
11	663-42115-00	SHAFT, STEERING HANDLE EJE MANIJA DE DIRECCION	1	1			
12	663-42138-00	LEVER, THROTTLE PLANCA DE ACELERACION	1	1			
13	90254-03003	PIN, SPRING PASADOR DE TIPO A RESORTE	1	1			
14	663-42135-01	HOUSING, THROTTLE LEVER CAJA PALANCA ACELERADOR	1	1			
15	663-42133-01	GASKET EMPAQUE	1	1			
16	663-42134-03-94	COVER, THROTTLE LEVER CUBIERTA PALANCA ACELERADOR	1	1			
17	93700-06M03	NIPPLE, GREASE BOQUILLA DE ENGRASAR	1	1			
18	97885-06008	SCREW, PAN HEAD TORNILLO A MUESCA	1	1			
19	97885-05012	SCREW, PAN HEAD TORNILLO A MUESCA	4	4			
20	692-26301-03	THROTTLE CABLE ASSY CABLE DE ACELERADOR COMPLETO	1	1			
21	697-42121-00-4D	BRACKET SOPORTE	1	1			
22	90101-12M06	BOLT TORNILLO	1	1			
23	92990-12200	WASHER, PLAIN ARANDELA PLANA	1	1			
24	90386-12089	BUSH BUJE	1	1			
25	90202-12092	WASHER, PLATE ARANDELA DE PLANA	2	2			
26	90201-12537	WASHER, PLATE ARANDELA PLANA	2	2			
27	90206-12054	WASHER, WAVE ARANDELA ONDULADA	1	1			



6962200-3140

FIG. 14 STEERING

DIRECCION

REF. NO.	PART NO. CODIGO NO.	DESCRIPTION DESCRIPTION	E48C	E55C	55ED	55ET	REMARKS OBSERVACION
28	90185-12058	NUT, SELF-LOCKING TUERCA AUTOBLOCANTE	1	1			
29	697-44113-00	CAM PLATE, HANDLE PLACA DE LA LEVA DEL MANGO	1	1			
30	6K5-44191-00	INDICATOR, SHIFT INDICADOR DE CAMBIOS	1	1			
31	97013-06016	BOLT PERNO	2	2			
32	92903-06100	WASHER, SPRING RONDANA, SENCILLA	2	2			
33	697-44159-00	HANDLE, GEAR SHIFT MANIJA DE CAMBIO DE MARCHAS	1	1			
34	663-44173-00	LEVER, SHIFT CONTROL PALANCA CONTROL CAMBIOS	1	1			
35	90501-16M17	SPRING, COMPRESSION RESORTE DE COMPRESION	1	1			
36	93515-32M01	BALL ESFERA	1	1			
37	90386-10009	BUSH BUJE	2	2			
38	90201-10120	WASHER, PLATE ARANDELA PLANA	1	1			
39	90185-10051	NUT, SELF-LOCKING TUERCA AUTOBLOCANTE	1	1			
40	90387-12M30	COLLAR COLLAR	1	1			
41	90201-12M34	WASHER, PLATE ARANDELA PLANA	1	1			
42	663-42164-00	ROD, MANUAL SHIFT VARILLA DE CAMBIOS MANUAL	1	1			
43	92990-06600	WASHER, PLATE ARANDELA PLANA	1	1			
44	91490-25012	PIN, COTTER CHAVETA	1	1			
45	90386-06088	BUSH BUJE	1	1			
46	700-48339-00	NUT, CABLE END TUERCA TERMINAL	1	1			
47	663-42126-01	FRICTION, STEERING HANDLE GRIP FRICCION DE MANGO DIRECCION	1	1			
48	90101-06M27	BOLT TORNILLO	2	2			
49	92990-06600	WASHER, PLATE ARANDELA PLANA	1	1			
50	90175-06003	NUT, WING TUERCA MARIPOSA	1	1			
51	6K5-82575-03	ENGINE STOP SWITCH ASSY INTERRUPTOR DE PARADA COMPL	1	1			
52	682-82556-00	STOPPER RETENER	1	1			
53	689-8257Y-00	CAP CASQUILLO	1	1			

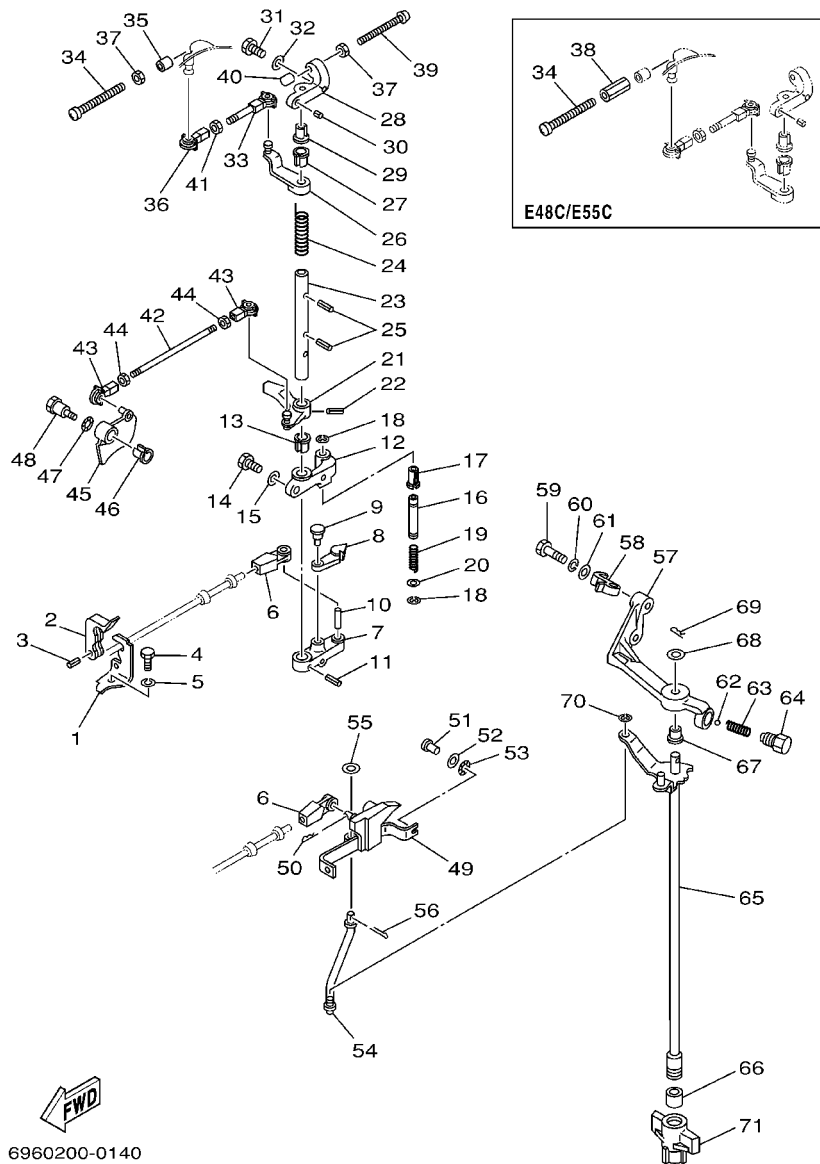


FIG. 15 CONTROL

CONTROL

REF. NO.	PART NO. CODIGO NO.	DESCRIPTION DESCRIPTION	E48C	E55C	55ED	55ET	REMARKS OBSERVACION
1	663-48531-00	BRACKET, REMOTE CONTROL SOPORTE DE CONTROL REMOTO	1	1	1	1	
2	663-48538-00	CLAMP, CABLE 1 GRAMPA DE CABLE	1	1	1	1	
3	91690-30012	PIN, SPRING PASADOR DE RESORTE	1	1	1	1	
4	97095-08016	BOLT PERNO	1	1	1	1	
5	92995-08100	WASHER ARANDELA	1	1	1	1	
6	663-48344-00	CABLE END, REMOTE CONTROL BASE CONTROL	2	2	2	2	
7	663-41632-00-94	LEVER, MAGNETO CONTROL PALANCA DE CONTROL DE MAGNETO	1	1	1	1	
8	663-41282-00	STOPPER, FREE ACCEL. LINK RETENEDOR, ESLABON ACELERADOR	1	1	1	1	
9	90249-05125	PIN PASADOR	1	1	1	1	
10	93607-23110	PIN, DOWEL PASADOR DE CLAVIJA	1	1	1	1	
11	91690-30018	PIN, SPRING PASADOR DE RESORTE	1	1	1	1	
12	663-41662-00-94	BRACKET SOPORTE	1	1	1	1	
13	90386-10009	BUSH BUJE	1	1	1	1	
14	97095-06018	BOLT PERNO	2	2	2	2	
15	92995-06600	WASHER ARANDELA	2	2	2	2	
16	663-44114-00	STOPPER RETEN	1	1	1	1	
17	90386-06M39	BUSH BUJE	1	1	1	1	
18	99080-05600	CIRCLIP PRESILLA REDONDA	2	2	2	2	
19	90501-08232	SPRING, COMPRESSION RESORTE DE COMPRESION	1	1	1	1	
20	92903-06600	WASHER, PLATE RONDANA SENCILLA	1	1	1	1	
21	663-41633-00-94	LEVER, MAGNETO CONTROL PALANCA DE CONTROL DE MAGNETO	1	1	1	1	
22	91690-30018	PIN, SPRING PASADOR DE RESORTE	1	1	1	1	
23	663-41635-00	SHAFT, LINK CONNECTING EJE ESLABON CONECTOR	1	1	1	1	
24	90508-20169	SPRING, TORSION RESORTE DE TORSION	1	1	1	1	
25	91690-30018	PIN, SPRING PASADOR DE RESORTE	2	2	2	2	
26	663-41631-00-94	LEVER, MAGNETO CONTROL PALANCA DE CONTROL DE MAGNETO	1	1	1	1	
27	90386-10009	BUSH BUJE	1	1	1	1	

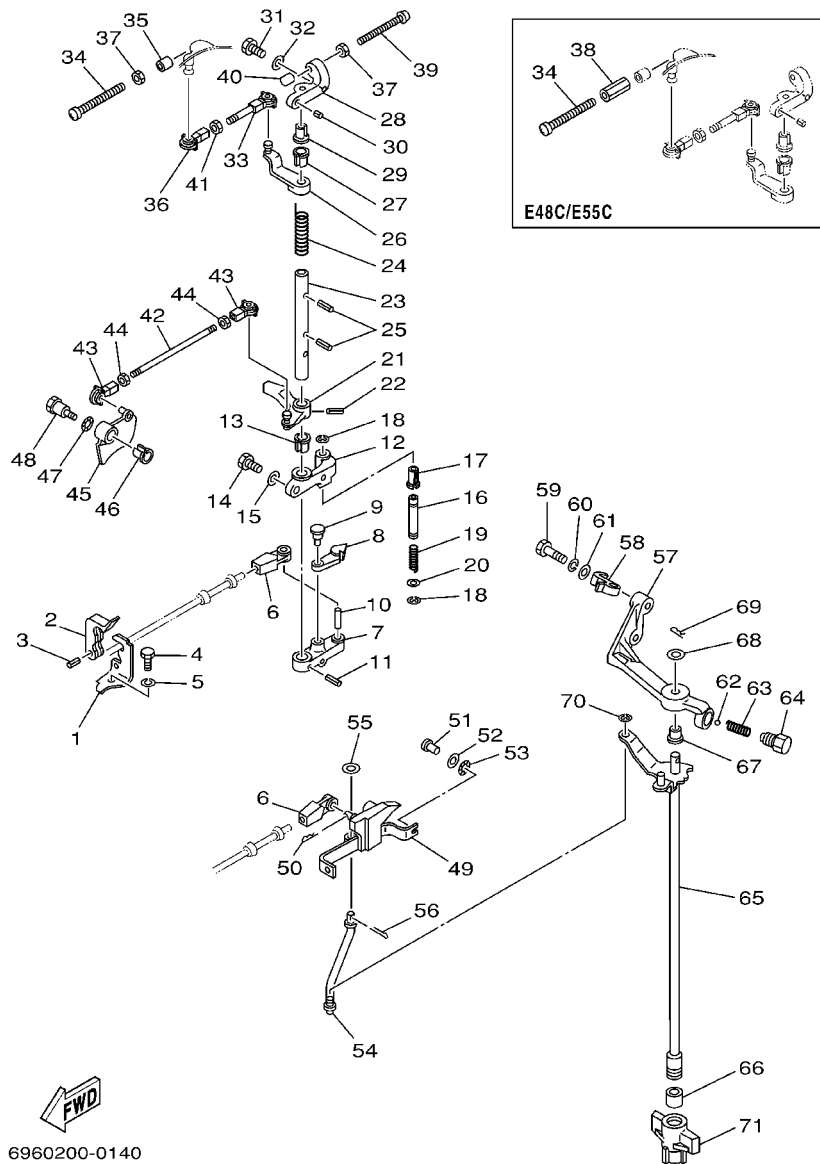


FIG. 15 CONTROL

CONTROL

REF. NO.	PART NO. CODIGO NO.	DESCRIPTION DESCRIPTION	E48C	E55C	55ED	55ET	REMARKS OBSERVACION
28	663-41661-00-94	BRACKET SOPORTE	1	1	1	1	
29	90386-10009	BUSH BUJE	1	1	1	1	
30	91690-40010	PIN, SPRING PASADOR DE RESORTE	1	1	1	1	
31	97095-06018	BOLT PERNO	1	1	1	1	
32	92995-06600	WASHER ARANDELA	1	1	1	1	
33	688-41636-00	ROD, MAGNETO CONTROL VARILLA DE CONTROL MAGNETO	1	1	1	1	
34	90157-06M11	SCREW, PAN HEAD TORNILLO CABEZA CONICA PLANA			1	1	
	90157-06M12	SCREW, PAN HEAD TORNILLO CABEZA CONICA PLANA	1	1			
35	688-44194-00	CAP TAPA	1	1	1	1	
36	662-41237-01	JOINT, LINK CONECTOR	1	1	1	1	
37	95380-06700	NUT TUERCA			2	2	
	90170-06017	NUT TUERCA	1	1			
38	95380-06700	NUT TUERCA	1	1			
39	90157-06M12	SCREW, PAN HEAD TORNILLO CABEZA CONICA PLANA	1	1	1	1	
40	663-44194-00	CAP TAPA	1	1	1	1	
41	95380-05600	NUT TUERCA	1	1	1	1	
42	697-41211-00	LINK, ACCEL. ESLABON, ACELERADOR		1	1	1	
	663-41211-00	LINK, ACCEL. ESLABON, ACELERADOR	1				
43	6H4-41237-00	JOINT, LINK CONECTOR		2	2	2	
	662-41237-01	JOINT, LINK CONECTOR	2				
44	95380-05600	NUT TUERCA		2	2	2	
	95380-05600	NUT TUERCA	1				
45	663-41213-01-94	CAM, ACCEL. LEVA ACELERADOR	1	1	1	1	
46	90386-10009	BUSH BUJE	1	1	1	1	
47	90206-10M04	WASHER, WAVE ARANDELA ONDULADA	1	1	1	1	
48	90109-06260	BOLT PERNO	1	1	1	1	
49	663-44117-01	BRACKET SOPORTE	1	1	1	1	



6960200-0140

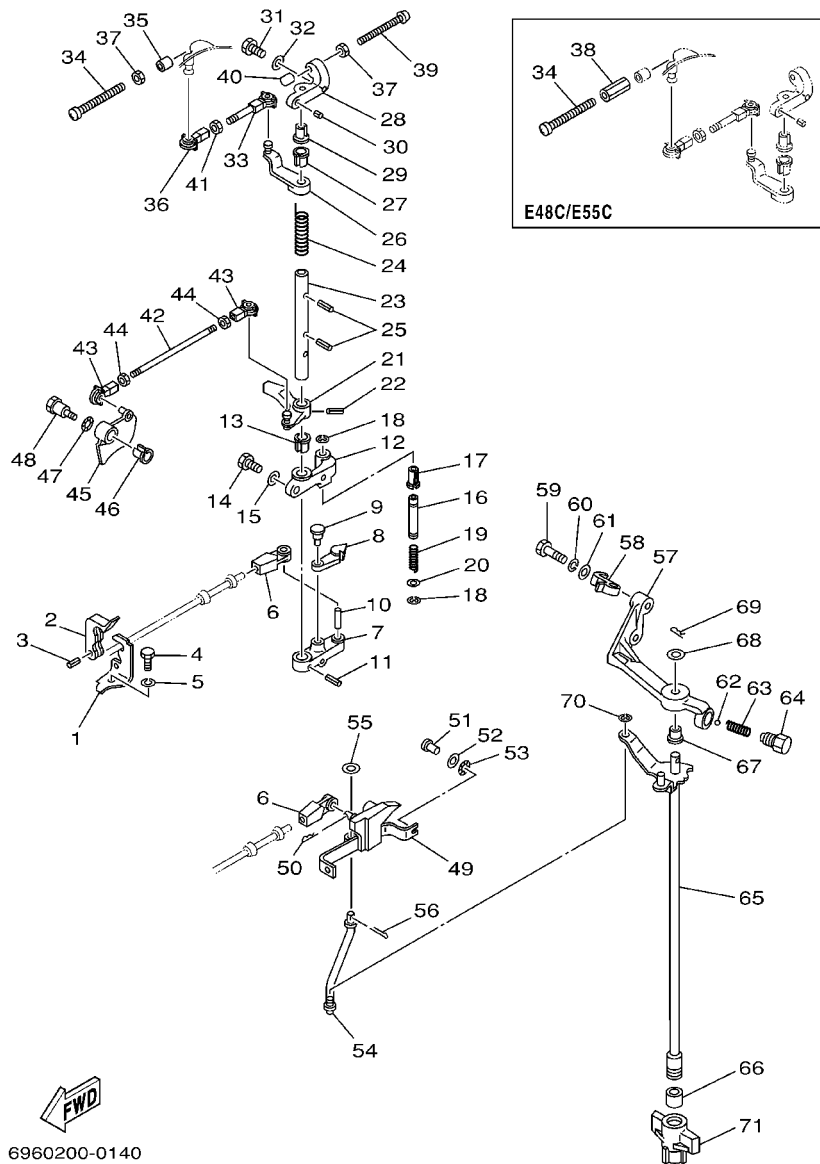


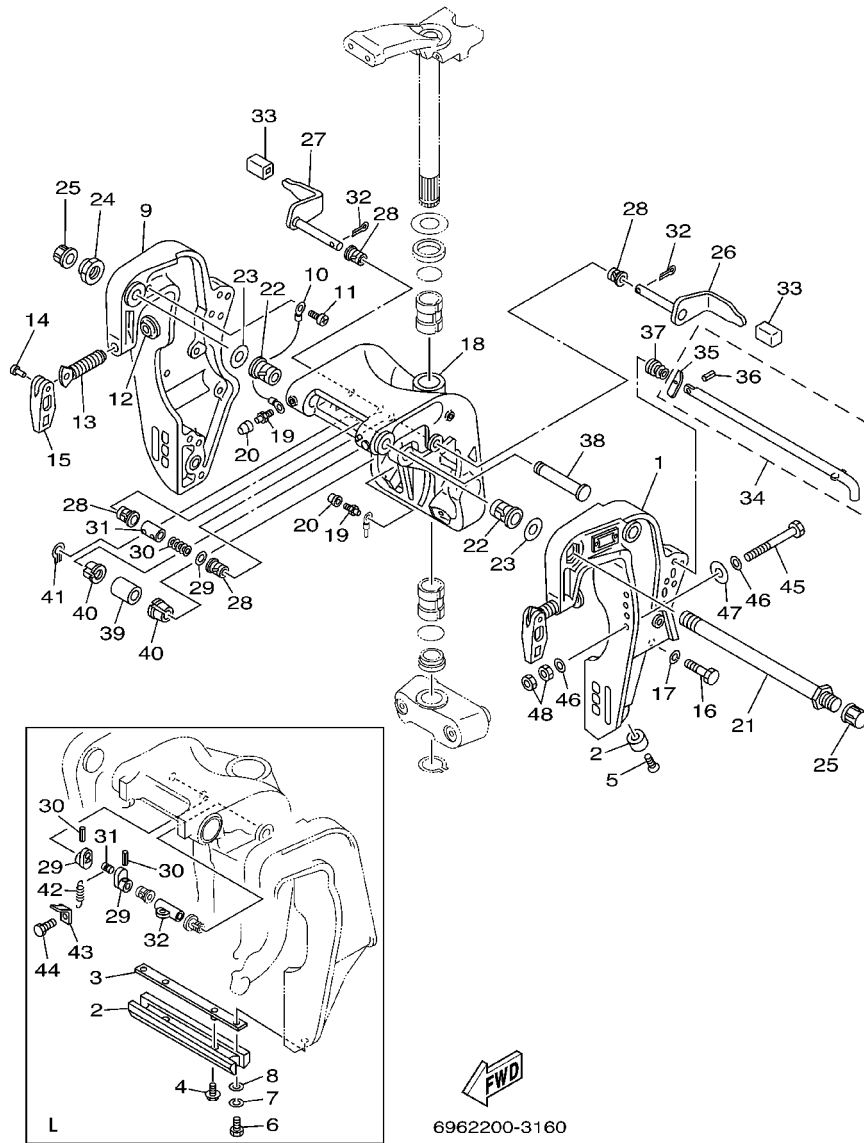
FIG. 15 CONTROL

CONTROL

REF. NO.	PART NO. CODIGO NO.	DESCRIPTION DESCRIPTION	E48C	E55C	55ED	55ET	REMARKS OBSERVACION
50	90468-18008	CLIP PRESILLA	1	1	1	1	
51	90241-06M00	PIN PASADOR	1	1	1	1	
52	92903-06600	WASHER, PLATE RONDANA SENCILLA	1	1	1	1	
53	90206-06040	WASHER, WAVE ARANDELA ONDULADA	1	1	1	1	
54	663-44121-01	LEVER, SHIFT ROD PALANCA VARILLA CAMBIOS	1	1	1	1	
55	92903-06600	WASHER, PLATE RONDANA SENCILLA	1	1	1	1	
56	91490-16012	PIN, COTTER CHAVETA	1	1	1	1	
57	688-44118-00-94	BRACKET SOPORTE	1	1	1	1	
58	90462-05M02	CLAMP BRIDA			1	1	
59	97013-08030	BOLT PERNO	2	2	2	2	
60	92903-08100	WASHER, SPRING RONDANA SENCILLA	2	2	2	2	
61	92903-08600	WASHER, PLATE ARANDELA PLANA	2	2	2	2	
62	93501-04M02	BALL ESFERA	1	1	1	1	
63	90501-12082	SPRING, COMPRESSION RESORTE DE COMPRESION	1	1	1	1	
64	648-42715-00	BUSHING BUJE	1	1	1	1	
65	697-44120-02	HANDLE GEAR SHIFT ASSY MANIJA DE CAMBIO COMPL			1		S
	696-44120-02	HANDLE GEAR SHIFT ASSY MANIJA DE CAMBIO COMPL	1	1			S
	697-44120-12	HANDLE GEAR SHIFT ASSY MANIJA DE CAMBIO COMPL			1	1	L
	696-44120-12	HANDLE GEAR SHIFT ASSY MANIJA DE CAMBIO COMPL	1	1			L
66	696-44147-00	BOOT, SHIFT ROD HULE DE VARILLA	1	1	1	1	
67	90386-08006	BUSH BUJE	1	1	1	1	
68	92990-08200	WASHER, PLAIN ARANDELA PLANA	1	1	1	1	
69	90468-18008	CLIP PRESILLA	1	1	1	1	
70	99080-05600	CIRCLIP PRESILLA REDONDA	1	1	1	1	
71	697-43662-00	GUIDE, REVERSE ROD GUIA DE LA VARILLA DE REVERSE			1	1	
	696-43662-00	GUIDE, REVERSE ROD GUIA DE LA VARILLA DE REVERSE	1	1			

FIG. 16 BRACKET 1

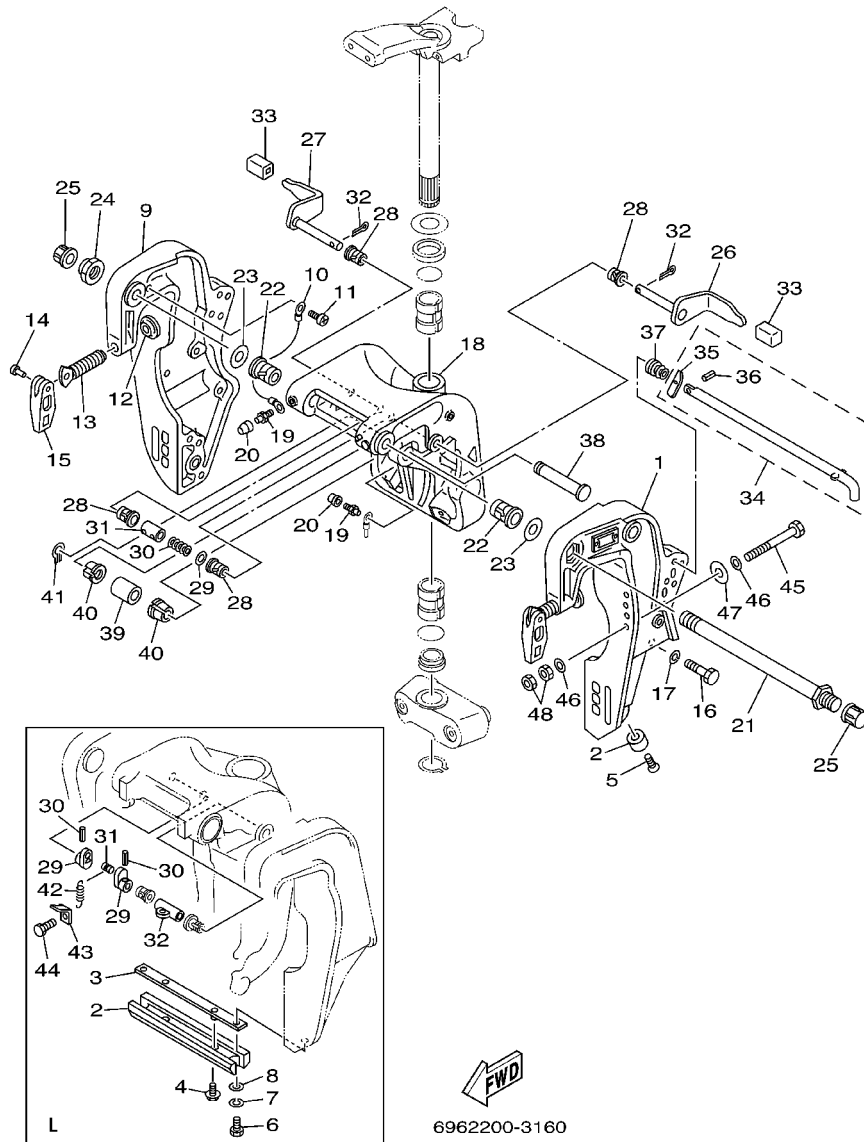
SOPORTE 1



REF. NO.	PART NO. CODIGO NO.	DESCRIPTION DESCRIPTION	E48C	E55C	55ED	55ET	REMARKS OBSERVACION
1	697-43111-05-4D	BRACKET, CLAMP SOPORTE DE LA ABRAZADERA			1		S
	688-43111-13-4D	BRACKET, CLAMP SOPORTE DE LA ABRAZADERA			1		L
2	663-45251-00	ANODE CATODE			2		S
	6H1-45251-03	ANODE CATODE			1		L
3	6H1-44526-00	PLATE PLACA 1			1		L
4	90119-06M29	BOLT, WITH WASHER TORNILLO CON ARANDELA			2		L
5	90152-06M01	SCREW, COUNTERSUNK TORNILLO EMBUTIDO			2		S
6	97095-06016	BOLT PERNO			2		L
7	92995-06100	WASHER, SPRING ARANDELA			2		L
8	92995-06600	WASHER ARANDELA			2		L
9	697-43112-03-4D	BRACKET, CLAMP SOPORTE DE LA ABRAZADERA			1		S
	688-43112-12-4D	BRACKET, CLAMP SOPORTE DE LA ABRAZADERA			1		L
10	6E5-82148-00	WIRE, LEAD 4 CABLE CONDUCTOR 4			1		
11	97880-06012	SCREW, PAN HEAD TORNILLO DE CABEZA CON PLANA			1		
12	648-43114-01	PAD, TRANSOM CLAMP ARANDELA DE ABRAZADERA			2		
13	663-43116-01	SCREW, TRANSOM CLAMP TORNILLO DE ABRAZADERA			2		
14	90243-04007	PIN PASADOR			2		
15	663-43118-01-4D	HANDLE, TRANSOM CLAMP MANIJA DE LA ABRAZADERA DEL ES			2		
16	97095-10045	BOLT PERNO			6		
17	92995-10100	WASHER ARANDELA			6		
18	697-43311-03-4D	BRACKET, SWIVEL 1 SOPORTE GIRATORIO 1			1		S
	6H1-43311-01-4D	BRACKET, SWIVEL 1 SOPORTE GIRATORIO 1			1		L
19	93700-06M03	NIPPLE, GREASE BOQUILLA DE ENGRASAR			3		
20	663-45119-00	CAP, GREASE NIPPLE TAPA DE GRASERA			3		AP
21	688-43131-03	BOLT, CLAMP BRACKET TORNILLO DE ABRAZADERA DEL SOP			1		
22	90386-22M15	BUSH BUJE			2		
23	90201-22M67	WASHER, PLATE ARANDELA PLANA			2		

FIG. 16 BRACKET 1

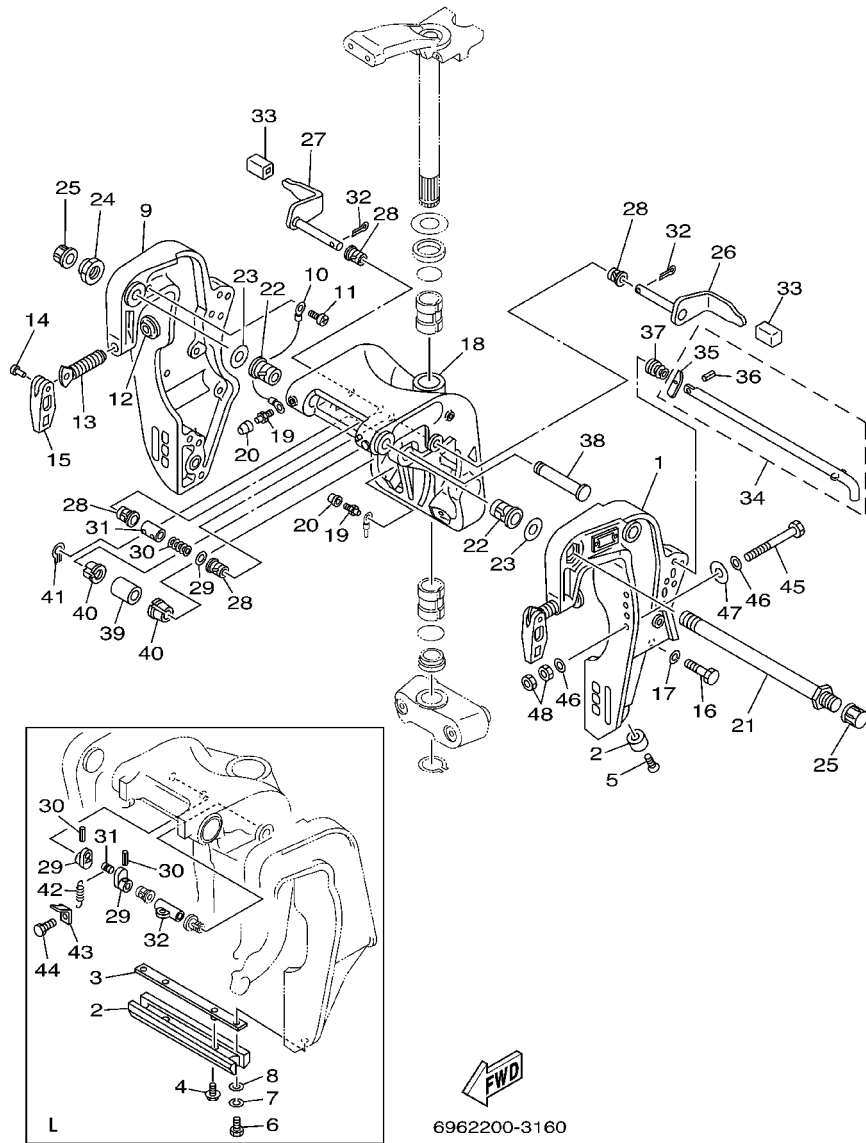
SOPORTE 1



REF. NO.	PART NO. CODIGO NO.	DESCRIPTION DESCRIPTION	E48C	E55C	55ED	55ET	REMARKS OBSERVACION
24	90185-22043	NUT, SELF-LOCKING TUERCA AUTOBLOCANTE			1		
25	6G5-43145-01	CAP. CLAMP BRACKET TAPA			2		
26	688-43181-04	LEVER, TILT STOP PALANCA TOPE INCLINACION			1		S
	688-43181-10	LEVER, TILT STOP PALANCA TOPE INCLINACION			1		L
27	688-43185-04	LEVER, TILT STOP PALANCA TOPE INCLINACION			1		S
	688-43185-10	LEVER, TILT STOP PALANCA TOPE INCLINACION			1		L
28	90386-10M16	BUSH BUJE			4		
29	92990-10600	WASHER, PLATE ARANDELA PLANA			1		S
	6G5-43148-00	COLLAR, DISTANCE COLLAR			2		L
30	90501-10M21	SPRING, COMPRESSION RESORTE DE COMPRESION			1		S
	91690-30020	PIN, SPRING PASADOR DE RESORTE			2		L
31	90387-10M38	COLLAR COLLAR			1		S
	90249-06M19	PIN PASADOR			1		L
32	91490-30025	PIN, COTTER CHAVETA			2		S
	90387-10M02	COLLAR COLLAR			1		L
33	663-43318-00	COVER CUBIERTA			2		
34	697-43160-00	TILT ROD ASSY VARILLA DE BASCULACION COMPL.			1		S
	688-43160-01	TILT ROD ASSY VARILLA DE BASCULACION COMPL.			1		L
35	688-43165-00	.PLATE, TILT LOCK .PLACA DE TOPE, VARILLA SEGUR			1		
36	91690-30012	.PIN, SPRING .PASADOR DE RESORTE			1		
37	90502-20M03	SPRING, CONICAL RESORTE CONICO			1		S
	90502-16M02	SPRING, CONICAL RESORTE CONICO			1		L
38	6E5-43126-02	PIN, UPPER SHOCK MOUNT PASADOR DE AMORTIGUADOR SUPER			1		
39	90386-18M21	BUSH BUJE			1		
40	90386-18M35	BUSH BUJE			2		
41	93410-18M02	CIRCLIP SEGURO			1		
42	90506-14M24	SPRING, TENSION RESORTE DE TENSION			1		L

FIG. 16 BRACKET 1

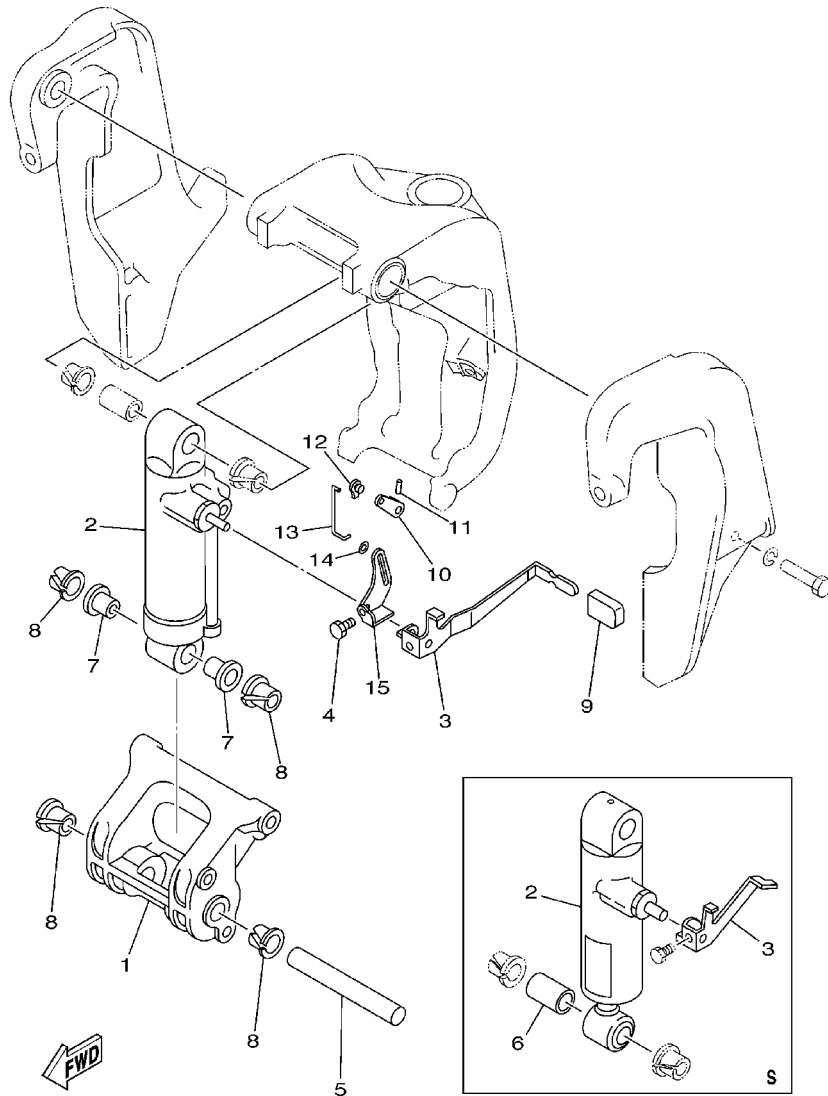
SOPORTE 1



REF. NO.	PART NO. CODIGO NO.	DESCRIPTION DESCRIPTION	E48C	E55C	55ED	55ET	REMARKS OBSERVACION
43	6G5-43144-00	HOOK, SPRING GANCHO			1		L
44	97095-06010	BOLT PERNO			1		L
45	90101-12M51	BOLT TORNILLO			4		
46	92995-12200	WASHER ARANDELA			8		
47	90201-12426	WASHER, PLATE ARANDELA PLANA			4		
48	95380-12600	NUT TUERCA			8		

FIG. 17 BRACKET 2

SOPORTE 2

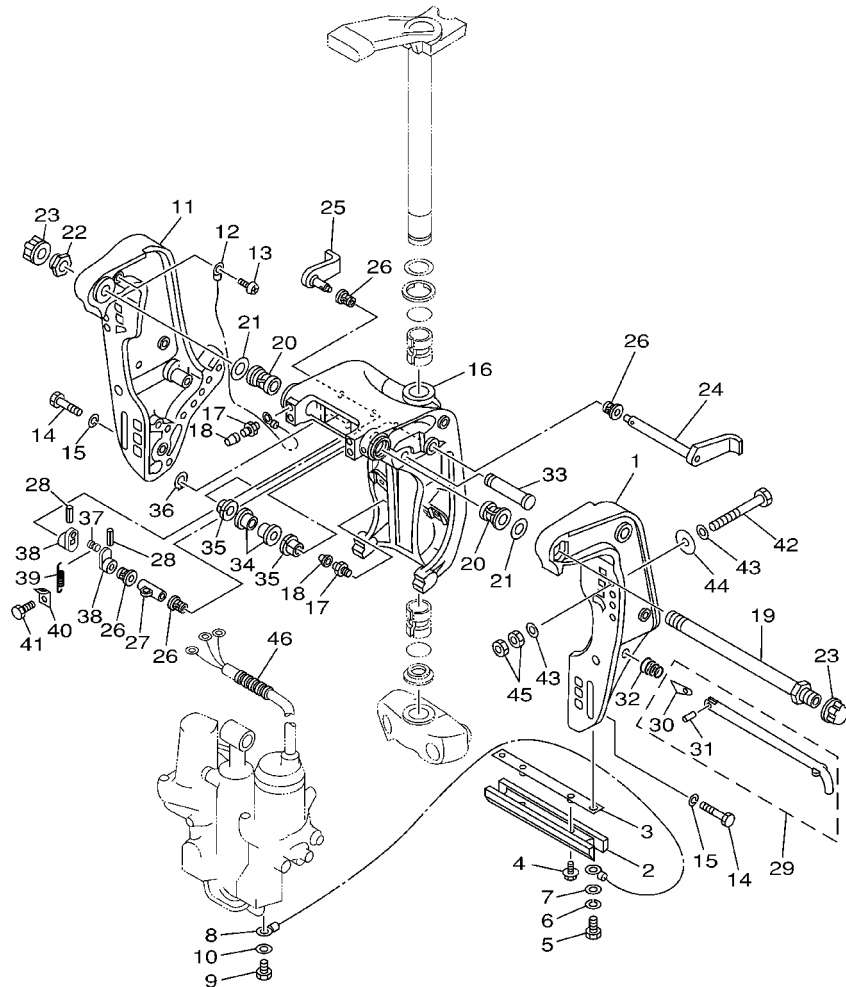


6961200-2160

REF. NO.	PART NO. CODIGO NO.	DESCRIPTION DESCRIPTION	E48C	E55C	55ED	55ET	REMARKS OBSERVACION
1	697-43128-01-4D	SPACER, CLAMP BRACKET ESPACIADOR ABRAZADERA SOPORTE			1		S
	688-43128-01-4D	SPACER, CLAMP BRACKET ESPACIADOR ABRAZADERA SOPORTE			1		L
2	697-43170-03-4D	SHOCK ABSORBER ASSY AMORTIGUADOR COMPL.			1		S
	688-43170-04-4D	SHOCK ABSORBER ASSY AMORTIGUADOR COMPL.			1		L
3	688-43631-00	LEVER, TILT PALANCA DE INCLINACION			1		S
	688-43631-10	LEVER, TILT PALANCA DE INCLINACION			1		L
4	97080-06010	BOLT PERNO			1		
5	688-43124-02	PIN, LOWER SHOCK MOUNT PASADOR DE AMORTIGUADOR INFERI			1		
6	90386-18M21	BUSH BUJE			1		S
7	90386-18M63	BUSH BUJE			2		L
8	90386-18M35	BUSH BUJE			4		
9	682-43318-01	COVER CUBIERTA			1		L
10	688-43186-00	LEVER PALANCA			1		L
11	91690-30020	PIN, SPRING PASADOR DE RESORTE			1		L
12	6J8-41262-00	JOINT, CHOKE LEVER CONECTOR DE AHOGADOR			1		L
13	688-43616-00	ROD, TILT LOCK VARILLA SEGURO DE INCLINACION			1		L
14	90202-03M51	WASHER, PLATE ARANDELA DE PLANA			1		L
15	688-43651-00	LEVER, REVERSE LOCK 1 PALANCA SEGURO DE RESERVA			1		L

FIG. 18 BRACKET 3

SOPORTE 3

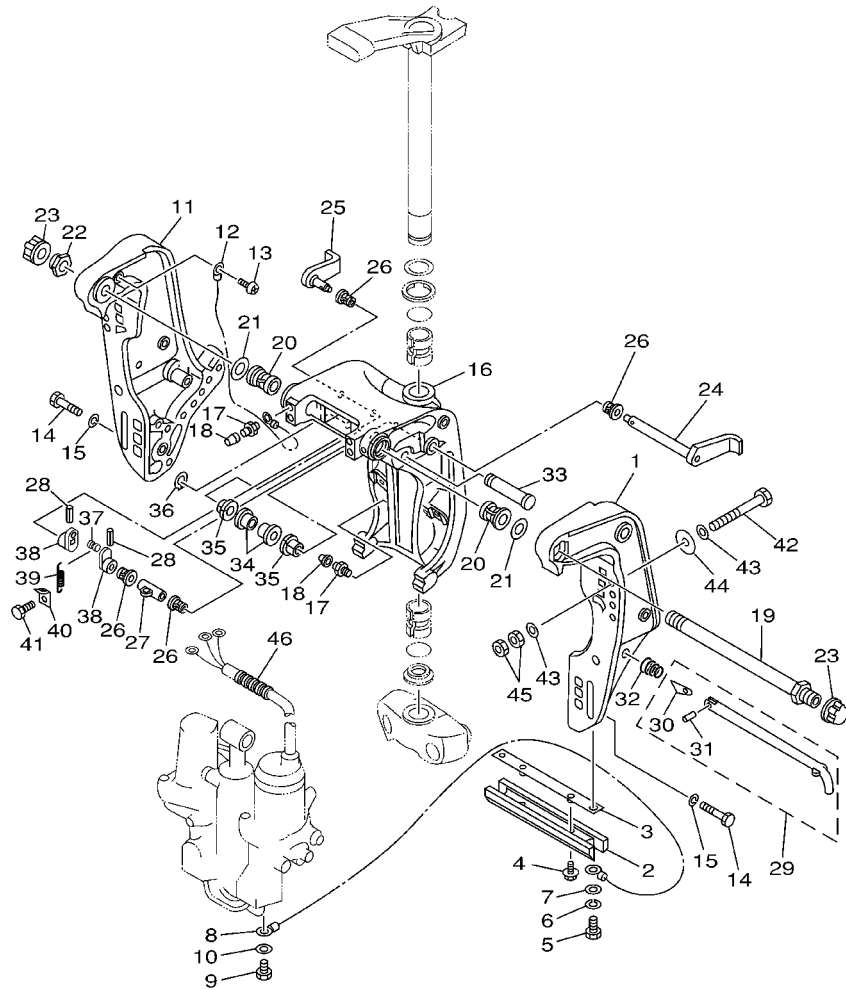


6970700-0110

REF. NO.	PART NO. CODIGO NO.	DESCRIPTION DESCRIPTION	E48C	E55C	55ED	55ET	REMARKS OBSERVACION
1	6H1-43111-01-4D	BRACKET, CLAMP SOPORTE DE LA ABRAZADERA				1	
2	6H1-45251-03	ANODE CATODE				1	
3	6H1-44526-00	PLATE PLACA 1				1	
4	90119-06M29	BOLT, WITH WASHER TORNILLO CON ARANDELA				2	
5	97095-06016	BOLT PERNO				2	
6	92995-06100	WASHER, SPRING ARANDELA				2	
7	92995-06600	WASHER ARANDELA				2	
8	6H1-82148-00	WIRE, LEAD 4 CABLE CONDUCTOR 4				1	
9	97095-06010	BOLT PERNO				1	
10	92995-06600	WASHER ARANDELA				1	
11	6H1-43112-00-4D	BRACKET, CLAMP SOPORTE DE LA ABRAZADERA				1	
12	6E5-82148-00	WIRE, LEAD 4 CABLE CONDUCTOR 4				1	
13	97880-06012	SCREW, PAN HEAD TORNILLO DE CABEZA CON PLANA				1	
14	97095-10045	BOLT PERNO				6	
15	92995-10100	WASHER ARANDELA				6	
16	6H1-43311-01-4D	BRACKET, SWIVEL 1 SOPORTE GIRATORIO 1				1	
17	93700-06M03	NIPPLE, GREASE BOQUILLA DE ENGRASAR				3	
18	663-45119-00	CAP, GREASE NIPPLE TAPA DE GRASERA				3	AP
19	688-43131-03	BOLT, CLAMP BRACKET TORNILLO DE ABRAZADERA DEL SOP				1	
20	90386-22M15	BUSH BUJE				2	
21	90201-22M67	WASHER, PLATE ARANDELA PLANA				2	
22	90185-22043	NUT, SELF-LOCKING TUERCA AUTOBLOCANTE				1	
23	6G5-43145-01	CAP, CLAMP BRACKET TAPA				2	
24	6H1-43181-01	LEVER, TILT STOP PALANCA TOPE INCLINACION				1	
25	6H1-43185-01	LEVER, TILT STOP PALANCA TOPE INCLINACION				1	
26	90386-10M16	BUSH BUJE				4	
27	90387-10M02	COLLAR COLLAR				1	

FIG. 18 BRACKET 3

SOPORTE 3

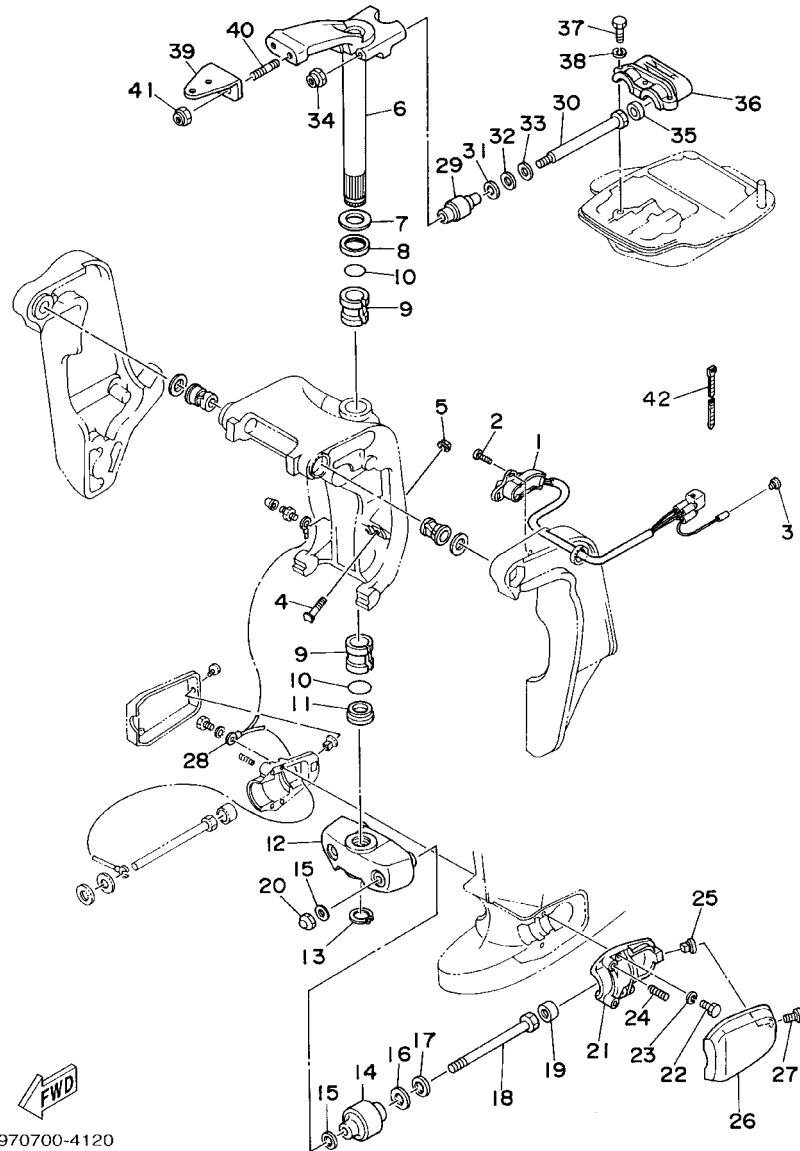


6970700-0110

REF. NO.	PART NO. CODIGO NO.	DESCRIPTION DESCRIPTION	E48C	E55C	55ED	55ET	REMARKS OBSERVACION
28	91690-30020	PIN, SPRING PASADOR DE RESORTE				2	
29	688-43160-01	TILT ROD ASSY VARILLA DE BASCULACION COMPL.				1	
30	688-43165-00	.PLATE, TILT LOCK .PLACA DE TOPE, VARILLA SEGUR				1	
31	91690-30012	.PIN, SPRING .PASADOR DE RESORTE				1	
32	90502-16M02	SPRING, CONICAL RESORTE CONICO				1	
33	6E5-43126-02	PIN, UPPER SHOCK MOUNT PASADOR DE AMORTIGUADOR SUPERI				1	
34	90386-18M63	BUSH BUJE				2	
35	90386-18M35	BUSH BUJE				2	
36	93410-18M02	CIRCLIP SEGURO				1	
37	90249-06M19	PIN PASADOR				1	
38	6G5-43148-00	COLLAR, DISTANCE COLLAR				2	
39	90506-14M24	SPRING, TENSION RESORTE DE TENSION				1	
40	6G5-43144-00	HOOK, SPRING GANCHO				1	
41	97095-06010	BOLT PERNO				1	
42	90101-12M51	BOLT TORNILLO				4	
43	92995-12200	WASHER ARANDELA				8	
44	90201-12426	WASHER, PLATE ARANDELA PLANA				4	
45	95380-12600	NUT TUERCA				8	
46	90440-14M00	PIPE TUBO				1	

FIG. 19 BRACKET 4

SOPORTE 4

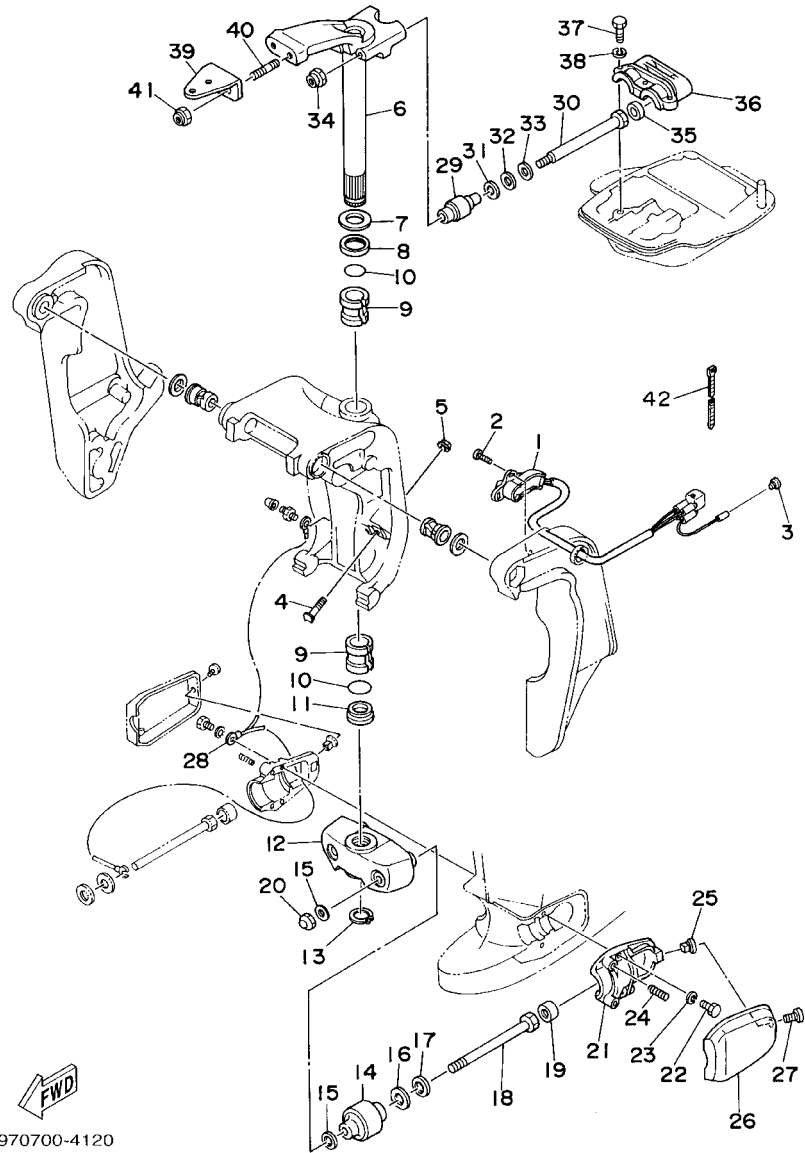


6970700-4120

REF. NO.	PART NO. CODIGO NO.	DESCRIPTION DESCRIPTION	E48C	E55C	55ED	55ET	REMARKS OBSERVACION
1	6H1-83672-12	TRIM SENDER TRANSMISOR DE INCLINADOR				1	
2	97885-06016	SCREW, PAN HEAD TORNILLO A MUESCA				2	
3	703-82119-00	COVER, LEAD WIRE CUBIERTA DE CABLE CONDUCTOR				1	
4	6H1-43376-00	BOLT, THRUST RECEIVER TORNILLO RECEPTOR				2	
5	90185-08057	NUT, SELF-LOCKING TUERCA AUTOBLOCANTE				2	
6	663-42510-03-4D	STEERING BRACKET ASSY SOPORTE DIRECCION COMPL.				1	S
	663-42510-13-4D	STEERING BRACKET ASSY SOPORTE DIRECCION COMPL.				1 1	L
7	90201-30M00	WASHER, PLATE ARANDELA PLANA				1 1	
8	90386-30M78	BUSH BUJE				1 1	
9	90386-30M77	BUSH BUJE				2 2	
10	93210-29M94	O-RING JUNTA TORICA				2 2	
11	90386-30M60	BUSH BUJE				1 1	
12	663-44551-02-4D	HOUSING, LOWER MOUNT RUBBER CAJA AMORTIGUADOR INFERIOR HU				1 1	
13	93410-28M06	CIRCLIP SEGURO				1 1	
14	687-44555-00-94	MOUNT DAMPER, LOWER SIDE AMORTIGUADOR DE HULE LADO INFE				2 2	
15	90201-12M16	WASHER, PLATE ARANDELA PLANA				4 4	
16	90202-25M04	WASHER, PLATE ARANDELA DE PLANA				2 2	
17	90201-13M19	WASHER, PLATE ARANDELA PLANA				2 2	
18	90109-12261	BOLT PERNO				2 2	
19	663-44575-00	DAMPER, LOWER MOUNT RUBBER AMORTIGUADOR INFERIOR				2 2	
20	95380-12800	NUT, CROWN TUERCA				2 2	
21	687-44552-02-94	HOUSING, LOWER MOUNT RUBBER CAJA AMORTIGUADOR INFERIOR HU				2 2	
22	97075-08025	BOLT PERNO				4 4	
23	92995-08100	WASHER ARANDELA				4 4	
24	90501-14M08	SPRING, COMPRESSION RESORTE DE COMPRESION				4 4	
25	90179-06066	NUT TUERCA				2 2	
26	663-44553-01-4D	COVER, LOWER MOUNT CUBIERTA, AMORTIGUADOR INFERIOR				2 2	

FIG. 19 BRACKET 4

SOPORTE 4

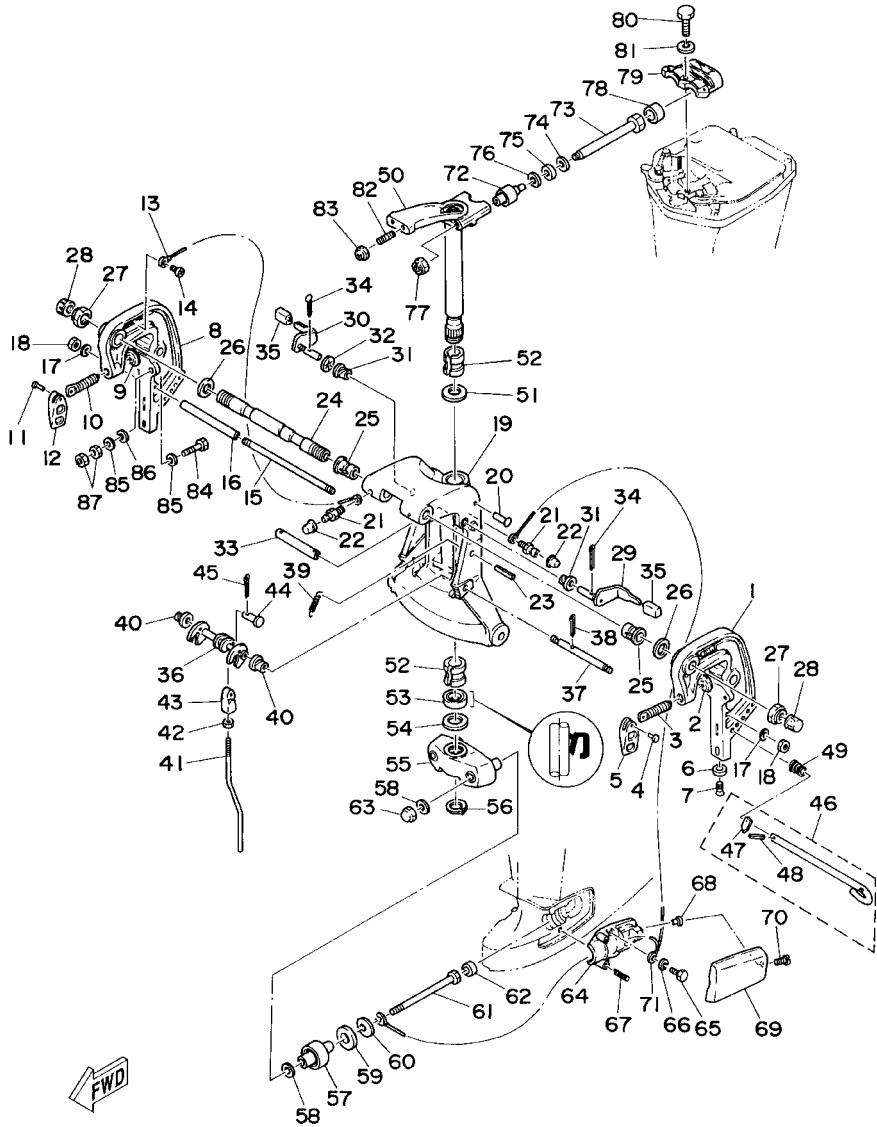


6970700-4120

REF. NO.	PART NO. CODIGO NO.	DESCRIPTION DESCRIPTION	E48C	E55C	55ED	55ET	REMARKS OBSERVACION
27	97885-06016	SCREW, PAN HEAD TORNILLO A MUESCA			2	2	
28	697-82127-01	WIRE, LEAD 2 CABLE CONDUCTOR 2			1		S
	688-82127-02	WIRE, LEAD 2 CABLE CONDUCTOR 2			1	1	L
29	670-44514-00-94	MOUNT DAMPER, UPPER SIDE AMORTIGUADOR LADO SUPERIOR			2	2	
30	90109-08262	BOLT PERNO			2	2	
31	90201-15423	WASHER, PLATE ARANDELA PLANA			2	2	
32	90202-15065	WASHER, PLATE ARANDELA DE PLANA			2	2	
33	90201-09425	WASHER, PLATE ARANDELA PLANA			2	2	
34	90185-08045	NUT, SELF-LOCKING TUERCA AUTOBLOCANTE			2	2	
35	663-44533-00	DAMPER, UPPER MOUNT RUBBER AMORTIGUADOR SUPERIOR			2	2	
36	663-44511-00-94	COVER, UPPER MOUNT CUBIERTA AMORTIGUADOR SUPERIOR			1	1	
37	97075-08035	BOLT PERNO			3	3	
38	92995-08100	WASHER ARANDELA			3	3	
39	688-48511-01-4D	HOOK, STEERING GANCHO DIRECCION				1	
	688-48511-51-4D	HOOK, STEERING GANCHO DIRECCION				1	
40	90116-10M28	BOLT, STUD ESPARRAGO			2	2	
41	90185-10051	NUT, SELF-LOCKING TUERCA AUTOBLOCANTE			2	2	
42	90465-11M10	CLAMP BRIDA				3	

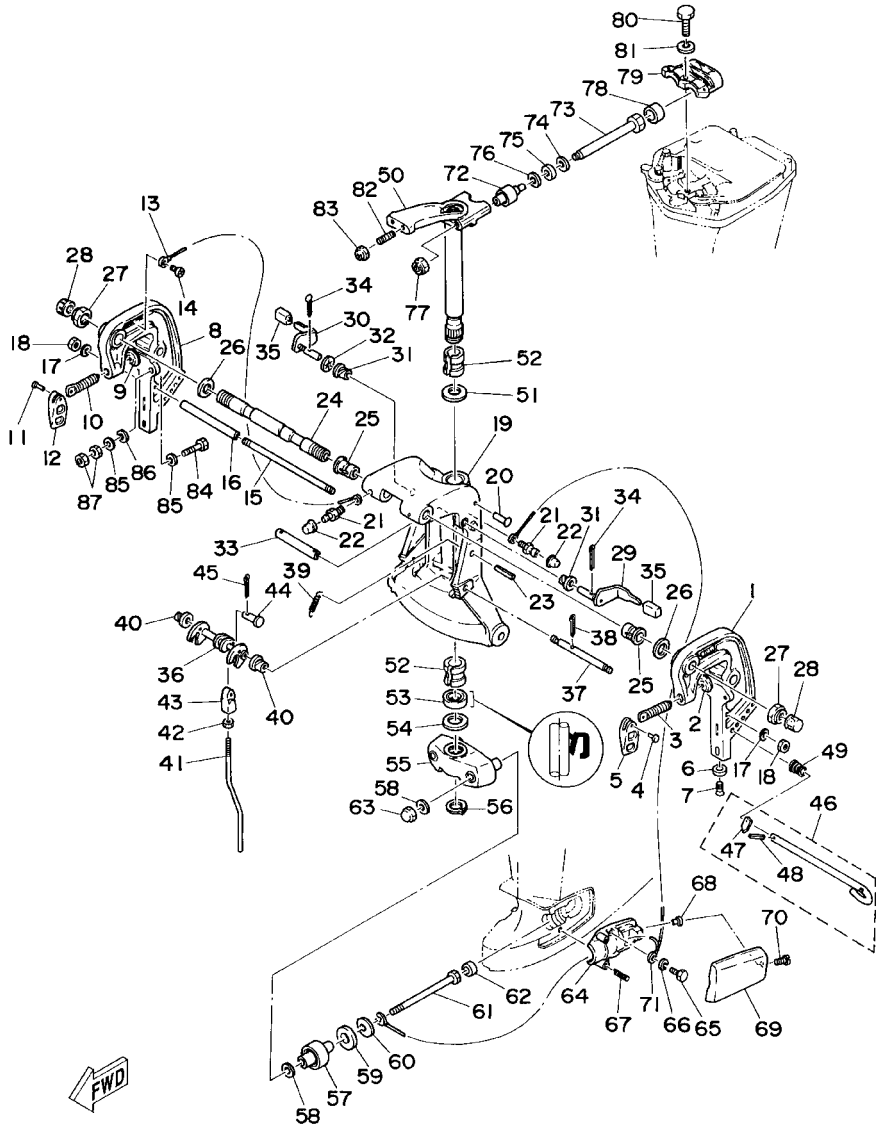
FIG. 20 BRACKET 5

SOPORTE 5



FWD
6960100-4120

REF. NO.	PART NO. CODIGO NO.	DESCRIPTION DESCRIPTION	E48C	E55C	55ED	55ET	REMARKS OBSERVACION
1	696-43111-01-4D	BRACKET, CLAMP SOPORTE DE LA ABRAZADERA	1	1			
2	648-43114-01	PAD, TRANSOM CLAMP ARANDELA DE ABRAZADERA	1	1			
3	663-43116-01	SCREW, TRANSOM CLAMP TORNILLO DE ABRAZADERA	1	1			
4	90243-04007	PIN PASADOR	1	1			
5	663-43118-01-4D	HANDLE, TRANSOM CLAMP MANIJA DE LA ABRAZADERA DELES	1	1			
6	663-45251-00	ANODE CATODE	1	1			
7	90152-06M01	SCREW, COUNTERSUNK TORNILLO EMBUTIDO	1	1			
8	696-43112-00-4D	BRACKET, CLAMP SOPORTE DE LA ABRAZADERA	1	1			
9	648-43114-01	PAD, TRANSOM CLAMP ARANDELA DE ABRAZADERA	1	1			
10	663-43116-01	SCREW, TRANSOM CLAMP TORNILLO DE ABRAZADERA	1	1			
11	90243-04007	PIN PASADOR	1	1			
12	663-43118-01-4D	HANDLE, TRANSOM CLAMP MANIJA DE LA ABRAZADERA DEL ES	1	1			
13	6E5-82148-00	WIRE, LEAD 4 CABLE CONDUCTOR 4	1	1			
14	97880-06012	SCREW, PAN HEAD TORNILLO DE CABEZA CON PLANA	1	1			
15	663-43123-00	BOLT, CLAMP BRACKET TORNILLO DE ABRAZADERA DEL SOP	1	1			
16	90387-10M03	COLLAR COLLAR	1	1			
17	92990-10600	WASHER, PLATE ARANDELA PLANA	2	2			
18	95380-10600	NUT TUERCA	2	2			
19	696-43311-00-4D	BRACKET, SWIVEL 1 SOPORTE GIRATORIO 1	1	1			S
	696-43311-10-4D	BRACKET, SWIVEL 1 SOPORTE GIRATORIO 1	1	1			L
20	90269-03010	RIVET REMACHE	1	1			
21	93700-06M03	NIPPLE, GREASE BOQUILLA DE ENGRASAR	3	3			
22	663-45119-00	CAP, GREASE NIPPLE TAPA DE GRASERA	3	3			AP
23	91690-40040	PIN, SPRING PASADOR DE RESORTE	1	1			
24	696-43131-01	BOLT, CLAMP BRACKET TORNILLO DE ABRAZADERA DEL SOP	1	1			
25	90386-22M15	BUSH BUJE	2	2			
26	90201-22M03	WASHER, PLATE ARANDELA PLANA	2	2			

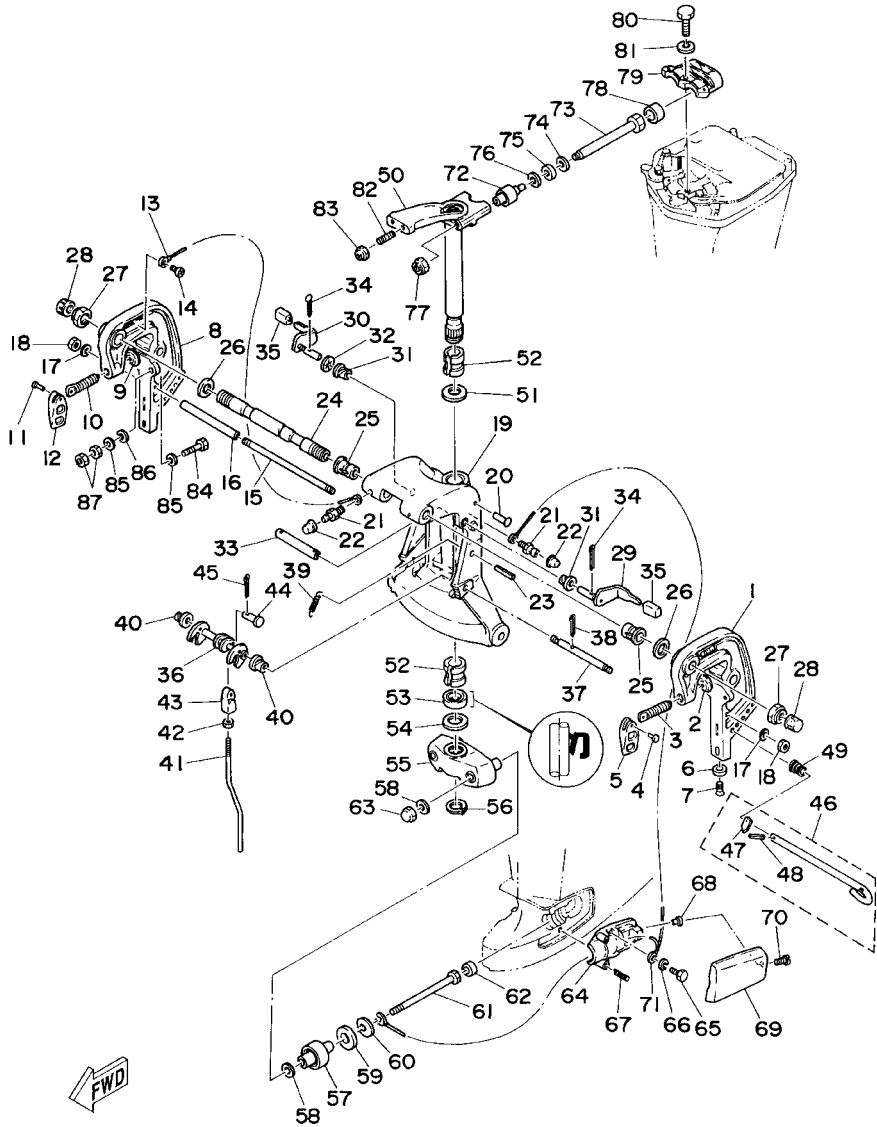


6960100-4120

FIG. 20 BRACKET 5

SOPORTE 5

REF. NO.	PART NO. CODIGO NO.	DESCRIPTION DESCRIPTION	E48C	E55C	55ED	55ET	REMARKS OBSERVACION
27	90185-22043	NUT, SELF-LOCKING TUERCA AUTOBLOCANTE	2	2			
28	6G5-43145-01	CAP, CLAMP BRACKET TAPA	2	2			
29	697-43181-02	LEVER, TILT STOP PALANCA TOPE INCLINACION	1	1			
30	697-43185-02	LEVER, TILT STOP PALANCA TOPE INCLINACION	1	1			
31	90386-10045	BUSH BUJE	2	2			
32	90206-10M08	WASHER, WAVE ARANDELA ONDULADA	1	1			
33	90387-10269	COLLAR COLLAR	1	1			
34	91490-30025	PIN, COTTER CHAVETA	2	2			
35	663-43318-00	COVER CUBIERTA	2	2			
36	696-43610-00	TILT LOCK ASSY INCLINADOR COMPL.	1	1			
37	696-43611-00	SHAFT, TILT LOCK EJE SEGURO INCLINACION	1	1			
38	91490-25025	PIN, COTTER CHAVETA	1	1			
39	90506-12078	SPRING, TENSION RESORTE DE TENSION	1	1			
40	90386-10045	BUSH BUJE	2	2			
41	670-43616-01	ROD, TILT LOCK VARILLA SEGURO DE INCLINACION	1	1			S
41	670-43616-11	ROD, TILT LOCK VARILLA SEGURO DE INCLINACION	1	1			L
42	95380-08600	NUT TUERCA	1	1			
43	663-43653-00	NUT, CONNECTION TUERCA CONEXION	1	1			
44	90240-08M21	PIN, CLEVIS PASADOR CON HOYO	1	1			
45	91490-20012	PIN, COTTER CHAVETA	1	1			
46	676-43160-02	TILT ROD ASSY VARILLA DE BASCULACION COMPL.	1	1			
47	676-43165-00	.PLATE, TILT LOCK .PLACA DE TOPE, VARILLA SEGURI	1	1			
48	91690-30010	.PIN, SPRING .PASADOR DE RESORTE	1	1			
49	90502-10M04	SPRING, CONICAL RESORTE CONICO	1	1			
50	663-42510-03-4D	STEERING BRACKET ASSY SOPORTE DIRECCION COMPL.	1	1			S
50	663-42510-13-4D	STEERING BRACKET ASSY SOPORTE DIRECCION COMPL.	1	1			L
51	90201-30M00	WASHER, PLATE ARANDELA PLANA	1	1			



6960100-4120

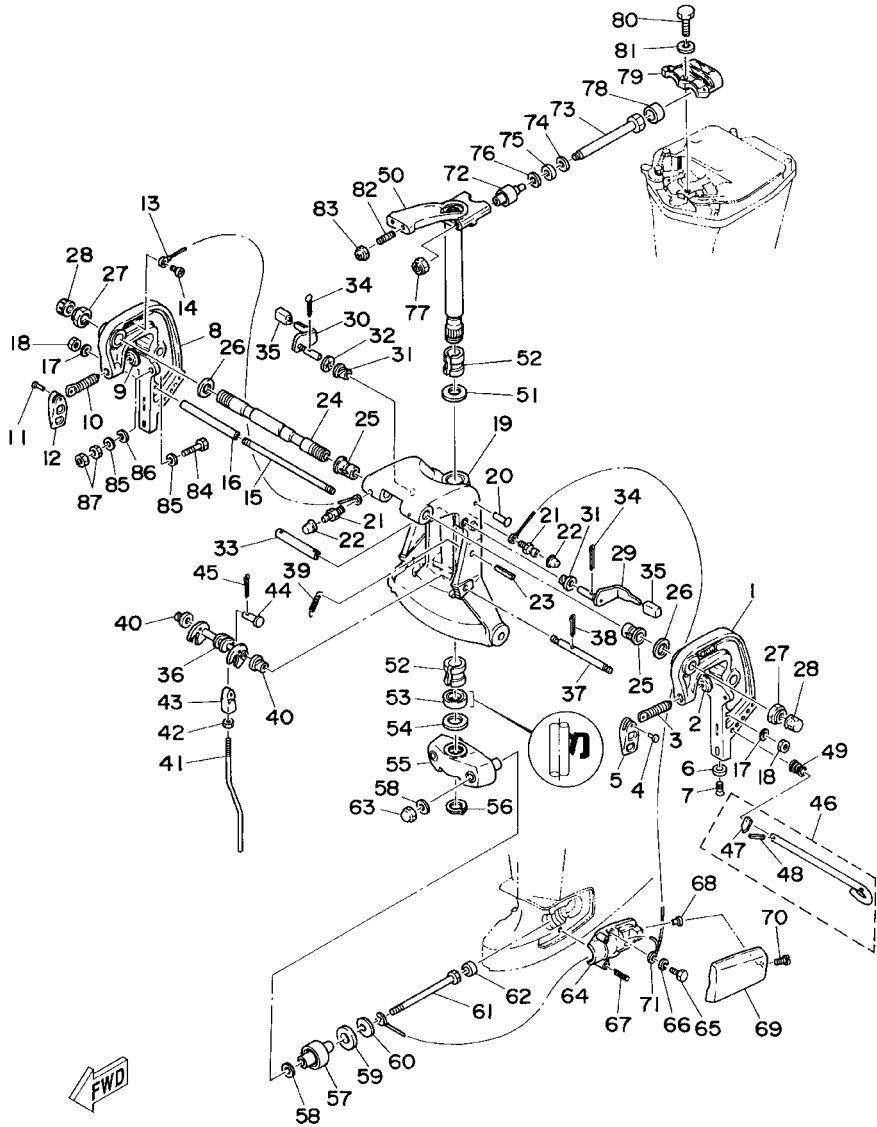
FIG. 20 BRACKET 5

SOPORTE 5

REF. NO.	PART NO. CODIGO NO.	DESCRIPTION DESCRIPTION	E48C	E55C	55ED	55ET	REMARKS OBSERVACION
52	90386-30048	BUSH BUJE	2	2			
53	93109-30M03	O-RING RETEN DE ACEITE	1	1			
54	90201-31418	WASHER, PLATE ARANDELA PLANA	1	1			
55	663-44551-02-4D	HOUSING, LOWER MOUNT RUBBER CAJA AMORTIGUADOR INFERIOR HU	1	1			
56	93410-28M06	CIRCLIP SEGURO	1	1			
57	670-44555-00-94	MOUNT DAMPER, LOWER SIDE AMORTIGUADOR DE HULE LADO INFE	2	2			
58	90201-12M16	WASHER, PLATE ARANDELA PLANA	4	4			
59	90202-21100	WASHER, PLATE ARANDELA DE PLANA	2	2			
60	90201-13421	WASHER, PLATE ARANDELA PLANA	2	2			
61	90109-12261	BOLT PERNO	2	2			
62	670-44575-00	DAMPER, LOWER MOUNT RUBBER AMORTIGUADOR INFERIOR	2	2			
63	95380-12800	NUT, CROWN TUERCA	2	2			
64	663-44552-01-94	HOUSING, LOWER MOUNT RUBBER CAJA AMORTIGUADOR INFERIOR HU	2	2			
65	97075-08025	BOLT PERNO	4	4			
66	92995-08100	WASHER ARANDELA	4	4			
67	90501-14M08	SPRING, COMPRESSION RESORTE DE COMPRESION	4	4			
68	90179-06066	NUT TUERCA	2	2			
69	663-44553-01-4D	COVER, LOWER MOUNT CUBIERTA, AMORTIGUADOR INFERIOR	2	2			S
70	97885-06016	SCREW, PAN HEAD TORNILLO A MUESCA	2	2			L
71	696-82127-00	WIRE, LEAD 2 CABLE CONDUCTOR 2	1	1			
	696-82127-10	WIRE, LEAD 2 CABLE CONDUCTOR 2	1	1			
72	670-44514-00-94	MOUNT DAMPER, UPPER SIDE AMORTIGUADOR LADO SUPERIOR	2	2			
73	90109-08262	BOLT PERNO	2	2			
74	90201-15423	WASHER, PLATE ARANDELA PLANA	2	2			
75	90202-15095	WASHER, PLATE ARANDELA DE PLANA	2	2			
76	90201-09425	WASHER, PLATE ARANDELA PLANA	2	2			
77	90185-08045	NUT, SELF-LOCKING TUERCA AUTOBLOCANTE	2	2			

FIG. 20 BRACKET 5

SOPORTE 5

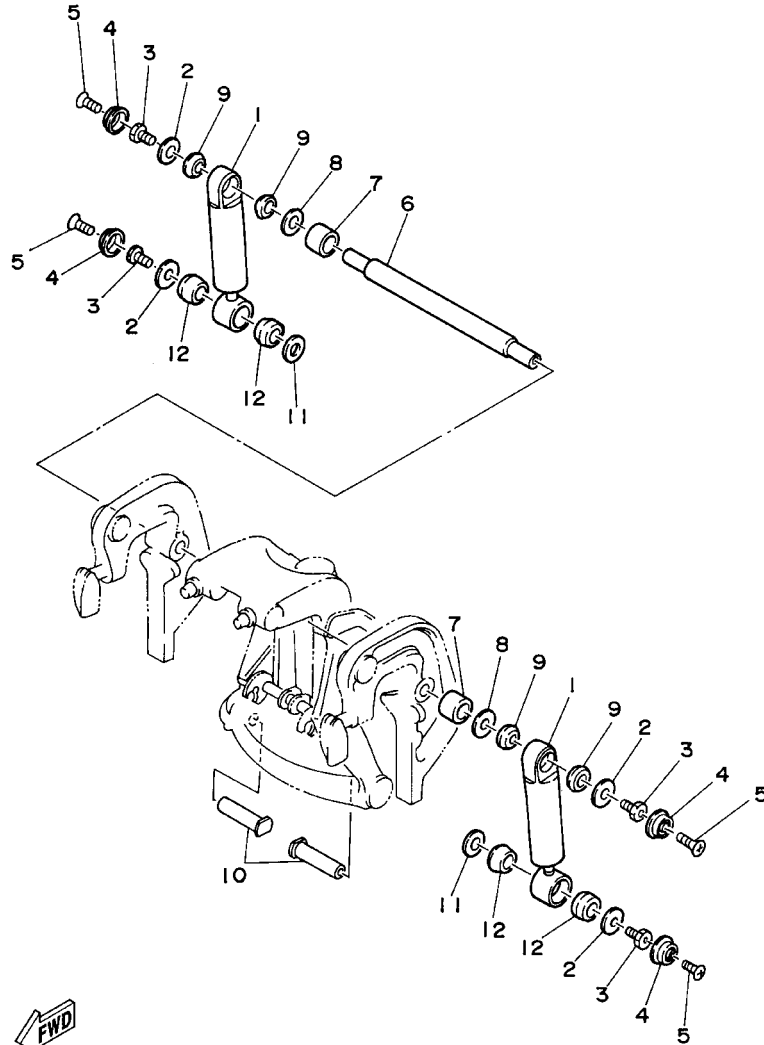


6960100-4120

REF. NO.	PART NO. CODIGO NO.	DESCRIPTION DESCRIPTION	E48C	E55C	55ED	55ET	REMARKS OBSERVACION
78	663-44533-00	DAMPER, UPPER MOUNT RUBBER AMORTIGUADOR SUPERIOR	2	2			
79	663-44511-00-94	COVER, UPPER MOUNT CUBIERTA AMORTIGUADOR SUPERIOR	1	1			
80	97075-08035	BOLT PERNO	3	3			
81	92995-08100	WASHER ARANDELA	3	3			
82	90116-10175	BOLT, STUD ESPARRAGO	2	2			
83	90185-10051	NUT, SELF-LOCKING TUERCA AUTOBLOCANTE	2	2			
84	90101-10M58	BOLT TORNILLO	4	4			
85	92995-10600	WASHER ARANDELA	8	8			
86	90201-12426	WASHER, PLATE ARANDELA PLANA	4	4			
87	95380-10600	NUT TUERCA	8	8			

FIG. 21 BRACKET 6

SOPORTE 6

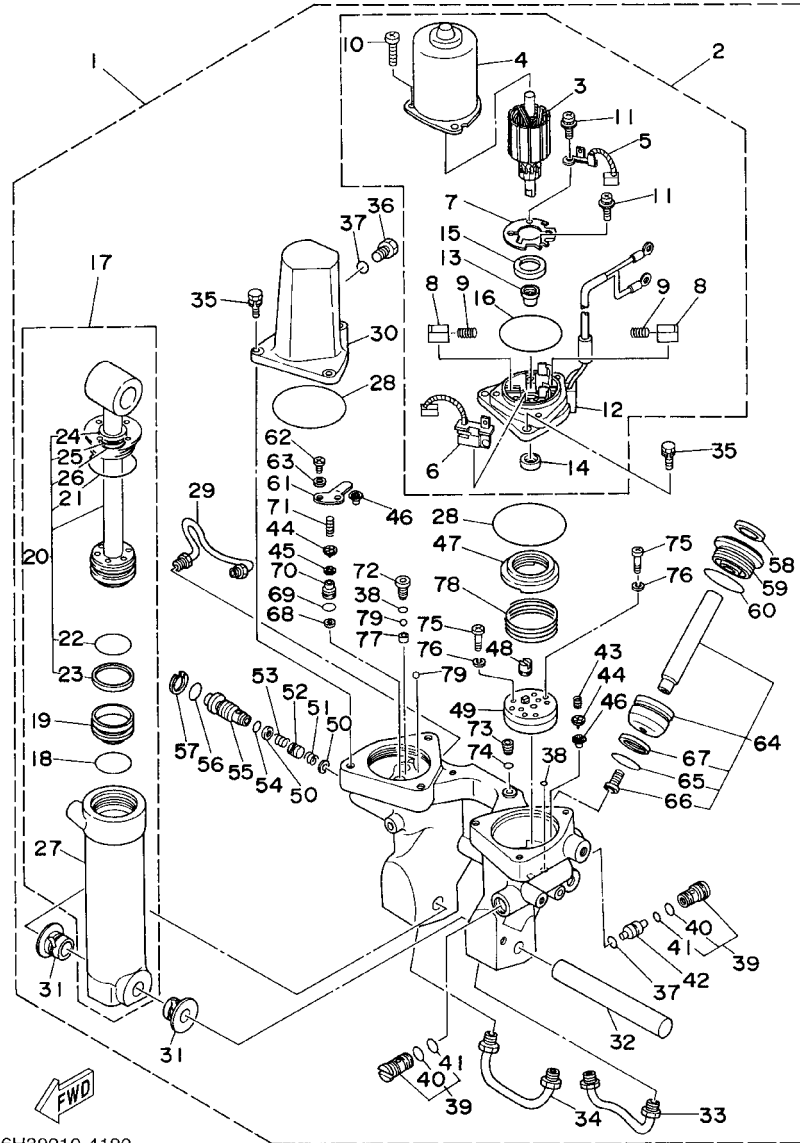


6960100-4130

REF. NO.	PART NO. CODIGO NO.	DESCRIPTION DESCRIPTION	E48C	E55C	55ED	55ET	REMARKS OBSERVACION
1	663-43170-02-4D	SHOCK ABSORBER ASSY AMORTIGUADOR COMPL.		2			
2	90201-12426	WASHER, PLATE ARANDELA PLANA		4			
3	90109-12263	BOLT PERNO		4			
4	663-43125-00	COVER, SHOCK MOUNT CUBIERTA AMORTIGUADOR		4			
5	98780-05015	SCREW, FLAT HEAD TORNILLO CABEZA PLANA		4			
6	663-43126-00	PIN, UPPER SHOCK MOUNT PASADOR DE AMORTIGUADOR SUPERI		1			
7	90560-25061	SPACER SEPARADOR		2			
8	90201-19427	WASHER, PLATE ARANDELA PLANA		2			
9	90385-19008	BUSH BUJE		4			
10	663-43124-00	PIN, LOWER SHOCK MOUNT PASADOR DE AMORTIGUADOR INFERI		2			
11	90202-19059	WASHER, PLATE ARANDELA DE PLANA		2			
12	90385-19007	BUSH BUJE		4			

FIG. 22 POWER TRIM & TILT ASSY

COMPONER Y PODER VARILLA

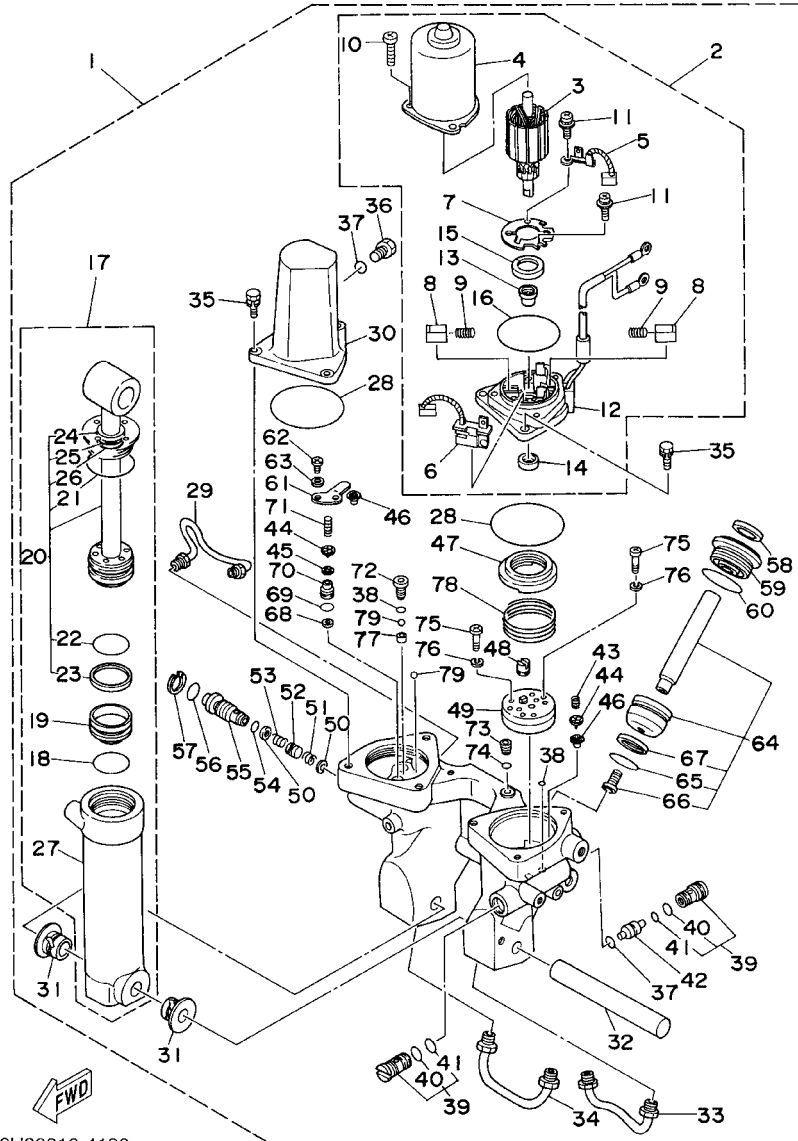


6H30010-4190

REF. NO.	PART NO. CODIGO NO.	DESCRIPTION DESCRIPTION	E48C	E55C	55ED	55ET	REMARKS OBSERVACION
1	62F-43800-04-4D	POWER TRIM & TILT ASSY ELEVADOR HIDRAULICO COMPL.				1	
2	6H1-43880-02	..MOTOR ASSY ..MOTOR COMPL.				1	
3	6H1-43805-10	..ARMATURE ASSY ..INDUCIDO COMPL.				1	
4	6H1-43804-10	..STATOR ASSY ..ESTATOR COMPL.				1	
5	6H1-43891-10	..BRUSH 1 ..ESCOBILLA 1.				1	
6	6H1-43892-10	..BRUSH 2 ..ESCOBILLA 2				1	
7	6H1-4380F-10	..PLATE, BRUSH HOLDER ..PLACA				1	
8	6H1-4380J-10	..HOLDER, BRUSH ..PORTAESCOBILLA				2	
9	6H1-4386K-10	..SPRING, BRUSH ..RESORTE, ESCOBILLA				2	
10	97885-05016	..SCREW, PAN HEAD ..TORNILLO A MUESCA				3	
11	97607-04310	..SCREW, WITH WASHER ..TORNILLO CAB CON PLANA C/ARA				2	
12	6H1-43881-10	..FRAME, END ..CUADRO EXTERMO				1	
13	6H1-4380H-10	..METAL ..METAL				1	
14	93102-08M43	..OIL SEAL ..RETEN DE ACEITE				1	
15	6H1-4380G-10	..PLATE ..PLACA				1	
16	6H1-43865-10	..O-RING ..ANILLO EN O 5				1	
17	6H1-43840-11	..POWER TILT ASSY ..CONJUNTO COMPONER				1	
18	6H1-43861-10	..O-RING ..ANILLO EN O 1				1	
19	6H1-43814-11	..PISTON, FREE ..PISTON LIBRE				1	
20	6H1-43810-11	..TILT PISTON SUB ASSY ..ELEVADOR SUB-PISTON COMPL.				1	
21	6H1-43861-00	...O-RING ...ANILLO EN O 1				1	
22	6H1-43861-10	...O-RING ...ANILLO EN O 1				1	
23	6H1-43871-10	...RING, BACK UP ...ANILLO				1	
24	6H1-43812-00	...SEAL, DUST ...SELLO DE POLVO				1	
25	6H1-43872-10	...RING, BACK UP ...ANILLO				1	
26	93210-18397	...O-RING ...JUNTA TORICA				1	
27	6H1-43813-10	..CYLINDER, TILT ..CILINDRO INCLINACION				1	

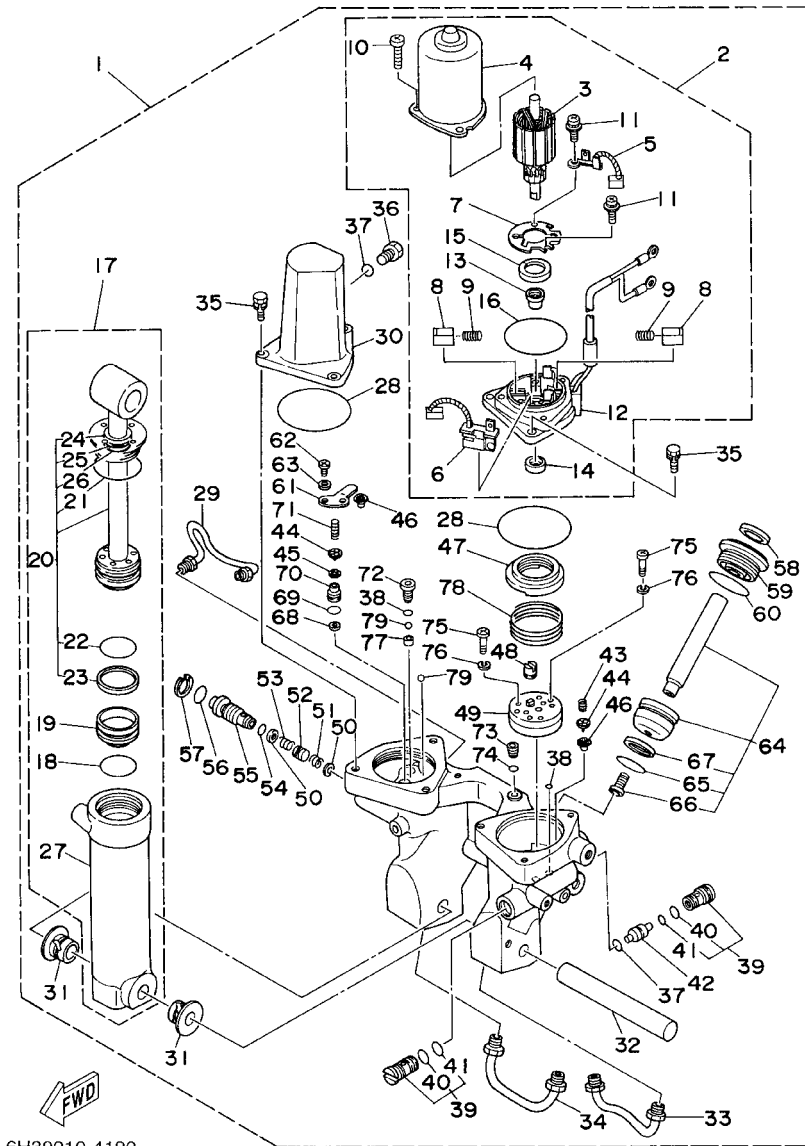
FIG. 22 POWER TRIM & TILT ASSY

COMPONER Y PODER VARILLA



6H30010-4190

REF. NO.	PART NO. CODIGO NO.	DESCRIPTION DESCRIPTION	E48C	E55C	55ED	55ET	REMARKS OBSERVACION
28	93210-64488	.O-RING .JUNTA TORICA				2	
29	6H1-43835-10	.PIPE .TUBO 3				1	
30	6H1-43828-10	.BODY, RESERVOIR .CUERPO DEPOSITO				1	
31	90386-18M14	.BUSH .BUJE				2	
32	6E5-43818-00	.PIN, LOWER SHOCK MOUNT .PASADOR AMORTIGUADOR INFERIOR				1	
33	6H1-43833-10	.PIPE .TUBO 1				1	
34	6H1-43834-00	.PIPE .TUBO 2				1	
35	97595-06420	.BOLT, WITH WASHER .PERNO CON ARANDELA RONDELLE				6	
36	6H1-43829-00	.PLUG, RESERVOIR .TAPON DEPOSITO				1	
37	93210-09165	.O-RING .JUNTA TORICA				2	
38	93210-064A5	.O-RING .JUNTA TORICA				1	
39	67F-43802-00	.VALVE SUB ASSY .VALVULA PRINCIPAL COMPL.				2	
40	6H1-43866-00	.O-RING .ANILLO EN O 6				1	
41	6H1-43867-00	.O-RING .ANILLO EN O 7				1	
42	6H1-43841-11	.PISTON, SHUTTLE .PISTON				1	
43	6H1-43856-10	.SPRING, DOWN RELIEF .RESORTE SEGURIDAD				1	
44	6H1-43844-10	.PIN, VALVE SUPPORT .PASADOR VALVULA SOPORTE				2	
45	6H1-4384G-11	.SEAL, RELIEF VALVE .ASIENTO				1	
46	6H1-4384F-10	.SEAL, MAIN VALVE .ASIENTO				2	
47	6H1-43817-01	.FILTER 2 .FILTRO 2				1	
48	6H1-43831-10	.CONNECTOR, SHAFT .CONEXION EJE				1	
49	6H1-43830-11	.GEAR PUMP ASSY .ENGRANAJE BOMBA COMPL.				1	
50	6H1-43847-00	.SEAT, MANUAL VALVE .ASIENTO VALVULA MANUAL				2	
51	6H1-43899-00	.SPRING, MANUAL RELEASE .PLACA				1	
52	6H1-4382A-10	.ADAPTOR 1 .ADAPTADOR 1				1	
53	6H1-43854-00	.SPRING, MANUAL RELEASE .RESORTE DESCOPLIO MANUAL				1	
54	93210-10M74	.O-RING .JUNTA TORICA				1	



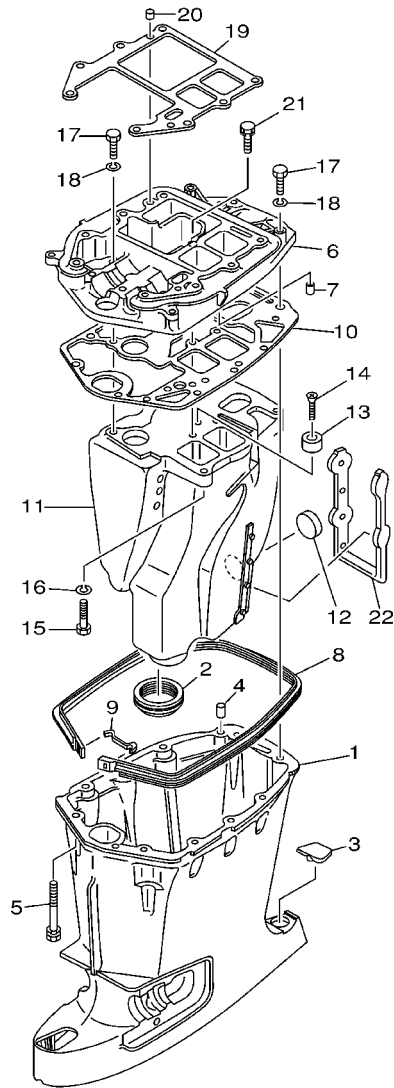
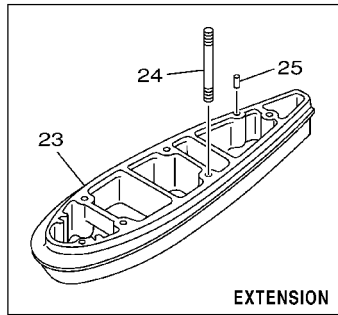
6H30010-4190

FIG. 22 POWER TRIM & TILT ASSY COMPONER Y PODER VARILLA

REF. NO.	PART NO. CODIGO NO.	DESCRIPTION DESCRIPTION	E48C	E55C	55ED	55ET	REMARKS OBSERVACION
55	6H1-43845-00	.SCREW, MANUAL RELEASE .TORNILLO DESCOPLO MANUAL				1	
56	93210-18M75	.O-RING .JUNTA TORICA				1	
57	6H1-43875-00	.RING, SNAP .ANILLO				1	
58	6H1-43822-10	.SEAL, TRIM DUST .SELLO DE POLVO				2	
59	6H1-43821-11	.SCREW, TRIM CYLINDER END .TORNILLO CILINDURO EXTREMO				2	
60	6H1-43861-10	.O-RING .ANILLO EN O 1				2	
61	6H1-4384E-20	.SPRING, TRIM .RESORTO				1	
62	98501-05010	.SCREW, PAN HEAD .TORNILLO DE CABEZA CRUZADA				2	
63	92901-05200	.WASHER, PLAIN .ARANDELA PLANA				2	
64	6H1-43820-11	.TRIM PISTON SUB ASSY .ELEVADOR PISTON_COMPL.				2	
65	6H1-43864-00	.O-RING .ANILLO EN O 4				1	
66	91318-08016	.BOLT .TORNILLO				1	
67	6H1-43874-00	.RING, BACK UP .ANILLO				1	
68	6H1-43816-00	.FILTER 1 .FILTRO 1				1	
69	6H1-43896-00	.O-RING .ANILLO EN O				1	
70	6H1-43895-12	.SEAT, RELIEF VALVE .ASIENTO				1	
71	62F-43855-00	.SPRING, UP RELIEF .RESORTE SEGURIDAD SUPERIOR				1	
72	6H1-43843-11	.SCREW, VALVE LOCK .TORNILLO				1	
73	6H1-4388E-11	.PLUG, TAPER SCREW .TAPON				1	
74	6H1-43868-00	.O-RING .ANILLO EN O 8				1	
75	98501-04025	.SCREW, PAN HEAD .TORNILLO DE CABEZA CRUZADA				4	
76	92901-04100	.WASHER, SPRING .ARANDELA GROWER				4	
77	6H1-4387J-00	.WASHER, SPECIAL 2 .FILTRO2				1	
78	6H1-4385H-00	.SPRING, SEAL .RESORTE				1	
79	93505-32038	.BALL .ESFERA				2	

FIG. 23 UPPER CASING

FUNDA SUPERIOR



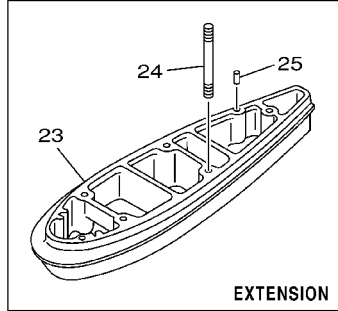
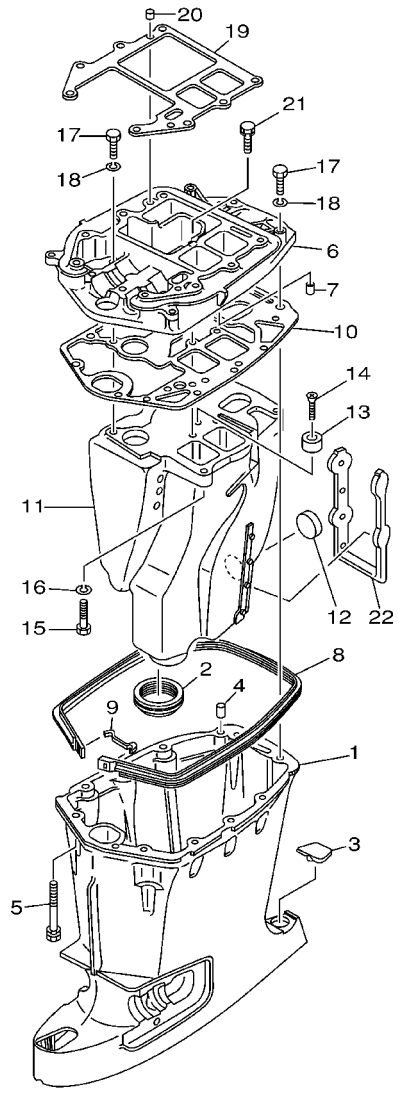
REF. NO.	PART NO. CODIGO NO.	DESCRIPTION DESCRIPTION	E48C	E55C	55ED	55ET	REMARKS OBSERVACION
1	691-45111-01-4D	CASING, UPPER CAJA SUPERIOR			1		S
	697-45111-01-4D	CASING, UPPER CAJA SUPERIOR	1	1			S
	691-45111-13-4D	CASING, UPPER CAJA SUPERIOR			1	1	L
	697-45111-13-4D	CASING, UPPER CAJA SUPERIOR	1	1			L
2	663-45123-00	GASKET, MUFFLER EMPAQUE SILENCIADOR	1	1	1	1	
3	663-45155-10	CAP TAPA	1	1	1	1	
4	93606-12019	PIN, DOWEL PASADOR DE CLAVIJA	2	2	2	2	
5	90119-08M82	BOLT, WITH WASHER TORNILLO CON ARANDELA	8	8	8	8	
6	663-41137-04-5B	GUIDE, EXHAUST GUIA DE ESCAPE	1	1	1	1	
7	90386-02M04	BUSH BUJE	1	1	1	1	
8	663-45127-00	SEAL SELLO DE GOMA	1	1	1	1	
9	663-45129-00	HOOK, DAMPER SEAL GANCHO SELLO HULE	1	1	1	1	
10	697-45114-A0	GASKET, UPPER CASING EMPAQUE	1	1	1	1	
11	663-14711-02-5B	MUFFLER 1 SILENCIADOR 1	1	1	1		S
	663-14711-12-5B	MUFFLER 1 SILENCIADOR 1	1	1	1	1	L
12	90334-30017	PLUG, STRAIGHT TAPON	1	1	1	1	
13	663-45251-00	ANODE CATODE	1	1	1	1	
14	90152-06M01	SCREW, COUNTERSUNK TORNILLO EMBUTIDO	1	1	1	1	
15	97075-08035	BOLT PERNO	1	1	1	1	
16	92995-08100	WASHER ARANDELA	1	1	1	1	
17	97075-08030	BOLT PERNO	6	6	6	6	
18	92995-08100	WASHER ARANDELA	6	6	6	6	
19	696-45113-A0	GASKET, UPPER CASING EMPAQUE	1	1	1	1	
20	93606-12019	PIN, DOWEL PASADOR DE CLAVIJA	2	2	2	2	
21	97575-08440	BOLT, WITH WASHER PERNO CON ARANDELA RONDELLE	1	1	1	1	
22	663-14737-00	DAMPER, MUFFLER AMORTIGUADOR DE SILENCIADOR			1		S
	663-14737-10	DAMPER, MUFFLER AMORTIGUADOR DE SILENCIADOR			1	1	L

6960200-0200

FIG. 23 UPPER CASING

FUNDA SUPERIOR

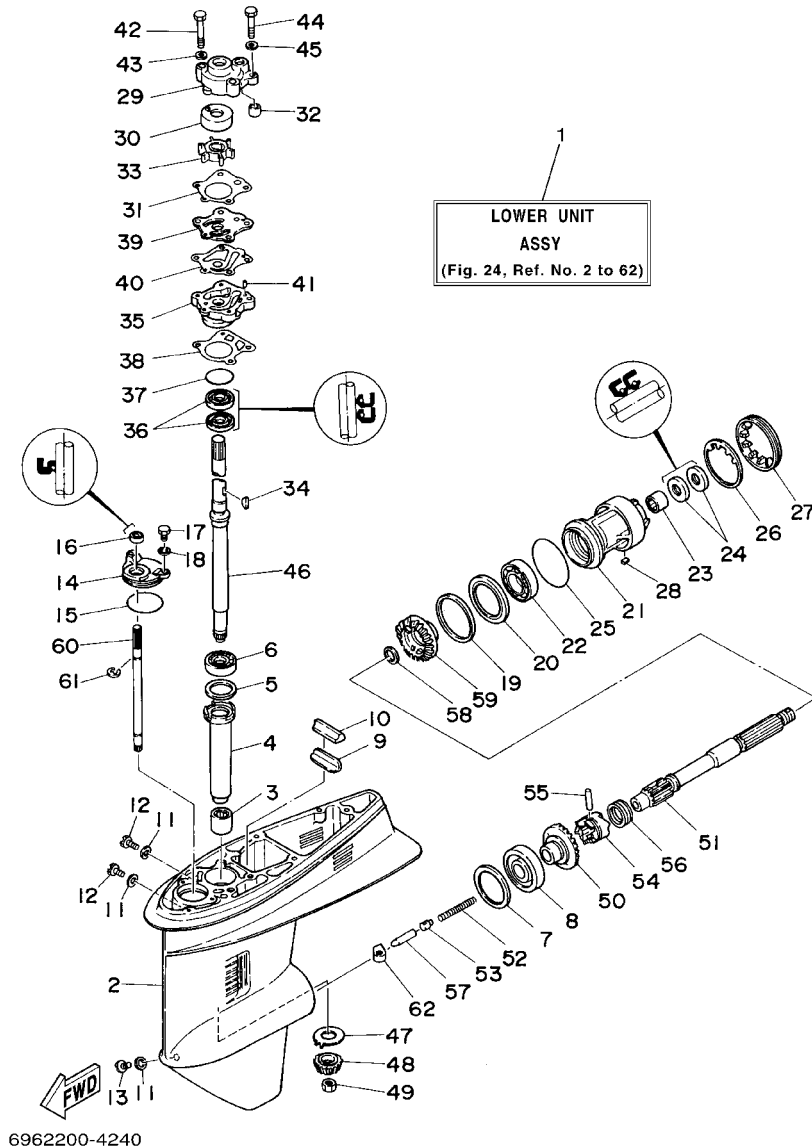
REF. NO.	PART NO. CODIGO NO.	DESCRIPTION DESCRIPTION	E48C	E55C	55ED	55ET	REMARKS OBSERVACION
23	696-45211-01-4D	EXTENSION	1	1			
24	90116-10M31	BOLT, STUD ESPARRAGO	4	4			
25	93606-12019	PIN, DOWEL PASADOR DE CLAVIJA	2	2			



 6960200-0200

FIG. 24 LOWER CASING. DRIVE 1

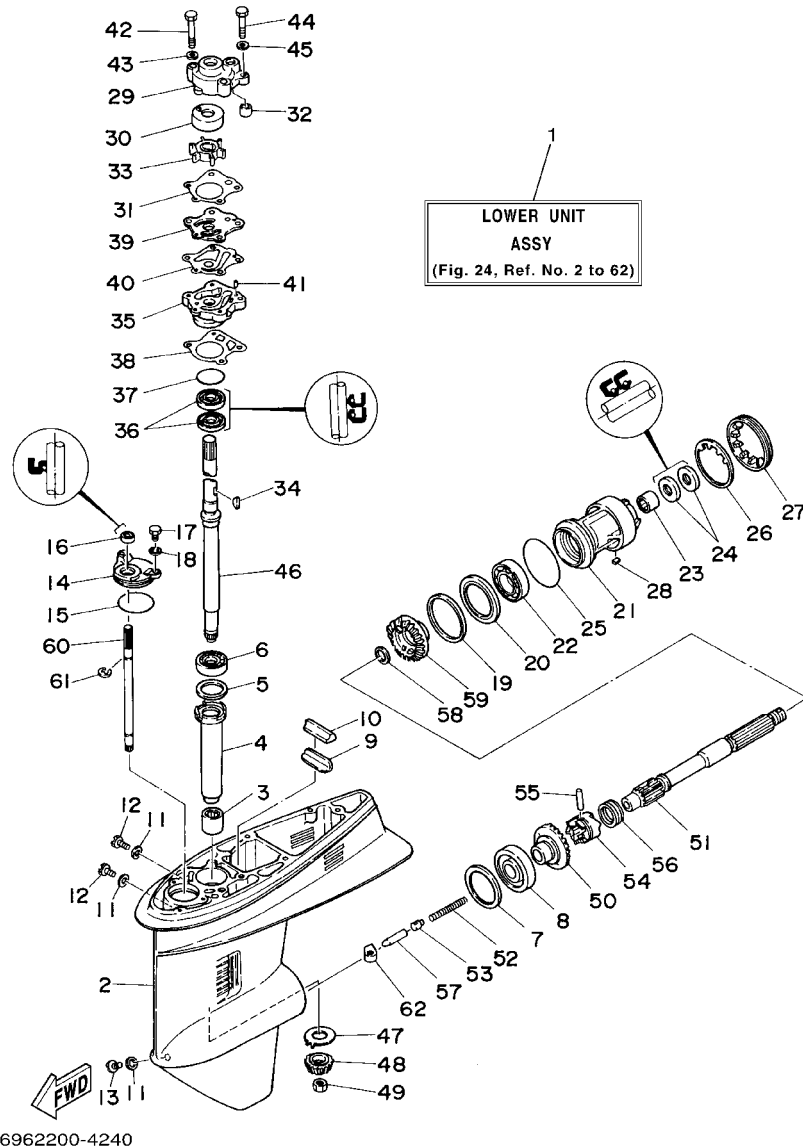
IMPULSOR E INFERIOR 1



REF. NO.	PART NO. CODIGO NO.	DESCRIPTION DESCRIPTION	E48C	E55C	55ED	55ET	REMARKS OBSERVACION
1	697-45300-01-4D	LOWER UNIT ASSY CONJUNTO UNIDAD INFERIOR			1		S
	697-45300-12-4D	LOWER UNIT ASSY CONJUNTO UNIDAD INFERIOR			1	1	L
2	697-45311-02-4D	CASING, LOWER FUNDA INFERIOR			1	1	
3	93315-32224	BEARING COJINETE DE RODILLOS			1	1	
4	663-45536-00	SLEEVE, DRIVE SHAFT CAMISA EJE DE MANDO			1	1	
5	663-45587-01-10	SHIM (T:0.10MM) LAINA (T:0.10MM)			1	1	UR
	663-45587-01-12	SHIM (T:0.12MM) LAINA (T:0.12MM)			1	1	UR
	663-45587-01-15	SHIM (T:0.15MM) LAINA (T:0.15MM)			1	1	UR
	663-45587-01-18	SHIM (T:0.18MM) LAINA (T:0.18MM)			1	1	UR
	663-45587-01-30	SHIM (T:0.30MM) LAINA (T:0.30MM)			1	1	UR
	663-45587-01-40	SHIM (T:0.40MM) LAINA (T:0.40MM)			1	1	UR
	663-45587-01-50	SHIM (T:0.50MM) LAINA (T:0.50MM)			1	1	UR
6	93332-00001	BEARING COJINETE DE RODILLOS AHUSADO			1	1	
7	663-45567-01-10	SHIM (T:0.10MM) LAINA (T:0.10MM)			1	1	UR
	663-45567-01-12	SHIM (T:0.12MM) LAINA (T:0.12MM)			1	1	UR
	663-45567-01-15	SHIM (T:0.15MM) LAINA (T:0.15MM)			1	1	UR
	663-45567-01-18	SHIM (T:0.18MM) LAINA (T:0.18MM)			1	1	UR
	663-45567-01-30	SHIM (T:0.30MM) LAINA (T:0.30MM)			1	1	UR
	663-45567-01-40	SHIM (T:0.40MM) LAINA (T:0.40MM)			1	1	UR
	663-45567-01-50	SHIM (T:0.50MM) LAINA (T:0.50MM)			1	1	UR
8	93332-00003	BEARING COJINETE DE RODILLOS AHUSADO			1	1	
9	663-45376-00-94	GUIDE, SEAL DAMPER GUIA DE SELLO GOMA			1	1	
10	663-45375-00	DAMPER, SEAL GOMA DE SELLO			1	1	
11	90430-08020	GASKET JUNTA			3	3	
12	90340-08002	PLUG, STRAIGHT SCREW TORNILLO, DE DRENAJE			2	2	
13	688-45341-10	PLUG, DRAIN TAPON, DREN			1	1	
14	663-45321-00	PLATE PLACA			1	1	

FIG. 24 LOWER CASING. DRIVE 1

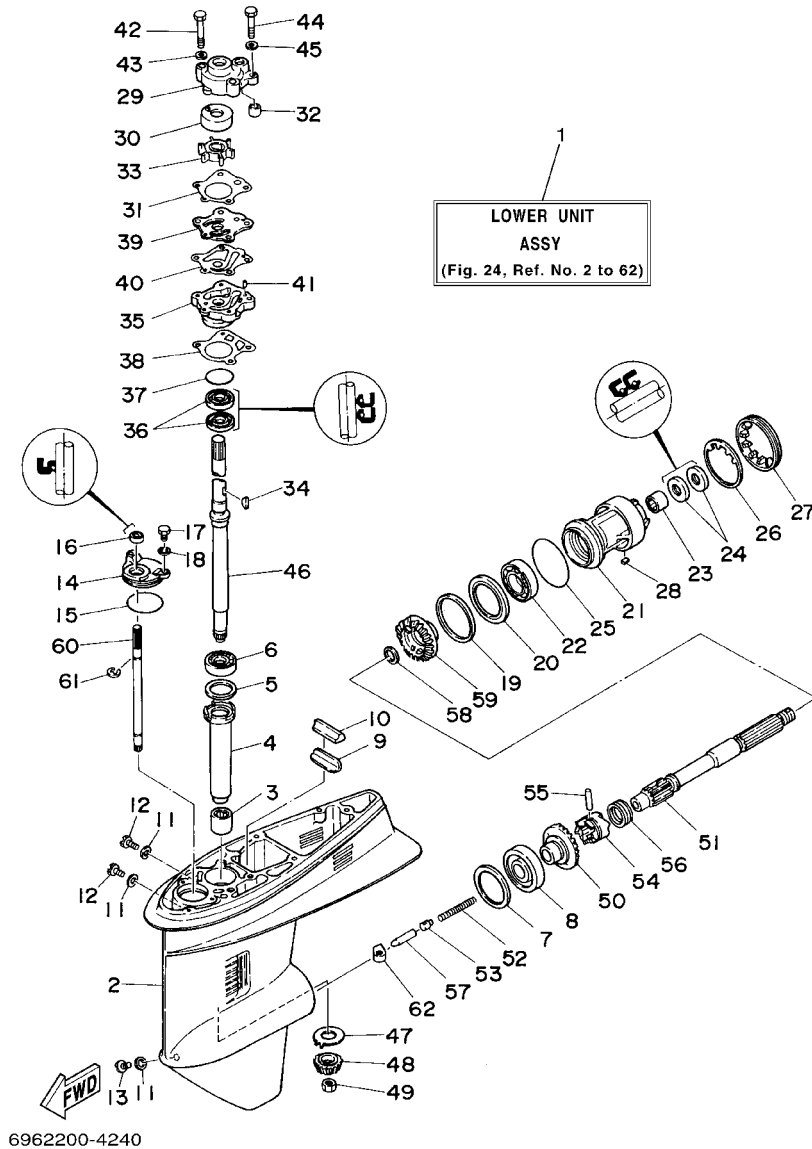
IMPULSOR E INFERIOR 1



REF. NO.	PART NO. CODIGO NO.	DESCRIPTION DESCRIPTION	E48C	E55C	55ED	55ET	REMARKS OBSERVACION
15	93210-49046	O-RING JUNTA TORICA			1	1	
16	93106-09014	OIL SEAL RETEN DE ACEITE			1	1	
17	97095-06016	BOLT PERNO			2	2	
18	92995-06600	WASHER ARANDELA			2	2	
19	663-45577-01-10	SHIM (T:0.10MM) LAINA (T:0.10MM)			1	1	UR
	663-45577-01-12	SHIM (T:0.12MM) LAINA (:0.12MM)			1	1	UR
	663-45577-01-15	SHIM (T:0.15MM) LAINA (T:0.15MM)			1	1	UR
	663-45577-01-18	SHIM (T:0.18MM) LAINA (T:0.18MM)			1	1	UR
	663-45577-01-30	SHIM (T:0.30MM) LAINA (T:0.30MM)			1	1	UR
	663-45577-01-40	SHIM (T:0.40MM) LAINA (T:0.40MM)			1	1	UR
	663-45577-01-50	SHIM (T:0.50MM) LAINA (T:0.50MM)			1	1	UR
20	663-45576-00	WASHER, THRUST ARANDELA DE EMPUJE AXIAL			1	1	
21	663-45331-00-94	HOUSING, BEARING CAJA DE COJINETE			1	1	
22	93306-00702	BEARING COJINETE			1	1	
23	93317-22204	BEARING COJINETE DE RODILLOS			1	1	
24	93101-22067	OIL SEAL RETEN DE ACEITE			2	2	
25	93210-66M98	O-RING JUNTA TORICA			1	1	
26	90214-48M03	WASHER, CLAW ARANDELA DE POSICION			1	1	
27	697-45384-00	NUT TUERCA			1	1	
28	90282-04010	KEY, STRAIGHT CHAVETA, RECTA			1	1	
29	663-44311-02	HOUSING, WATER PUMP CAJA BOMBA DE AGUA			1	1	
30	663-44322-00	INSERT, CARTRIDGE CARTUCHO			1	1	FOR STD
	663-44322-40	INSERT, CARTRIDGE CARTUCHO			1		FOR CHROMATE
31	663-44315-A0	GASKET, WATER PUMP EMPAQUE			1	1	
32	663-44366-00	DAMPER, WATER SEAL GOMA DEL SELLO DE AGUA			1	1	
33	697-44352-00	IMPPELLER IMPULSOR			1	1	
34	90280-03M03	KEY, WOODRUFF CUNA WOODRUFF			1	1	

FIG. 24 LOWER CASING. DRIVE 1

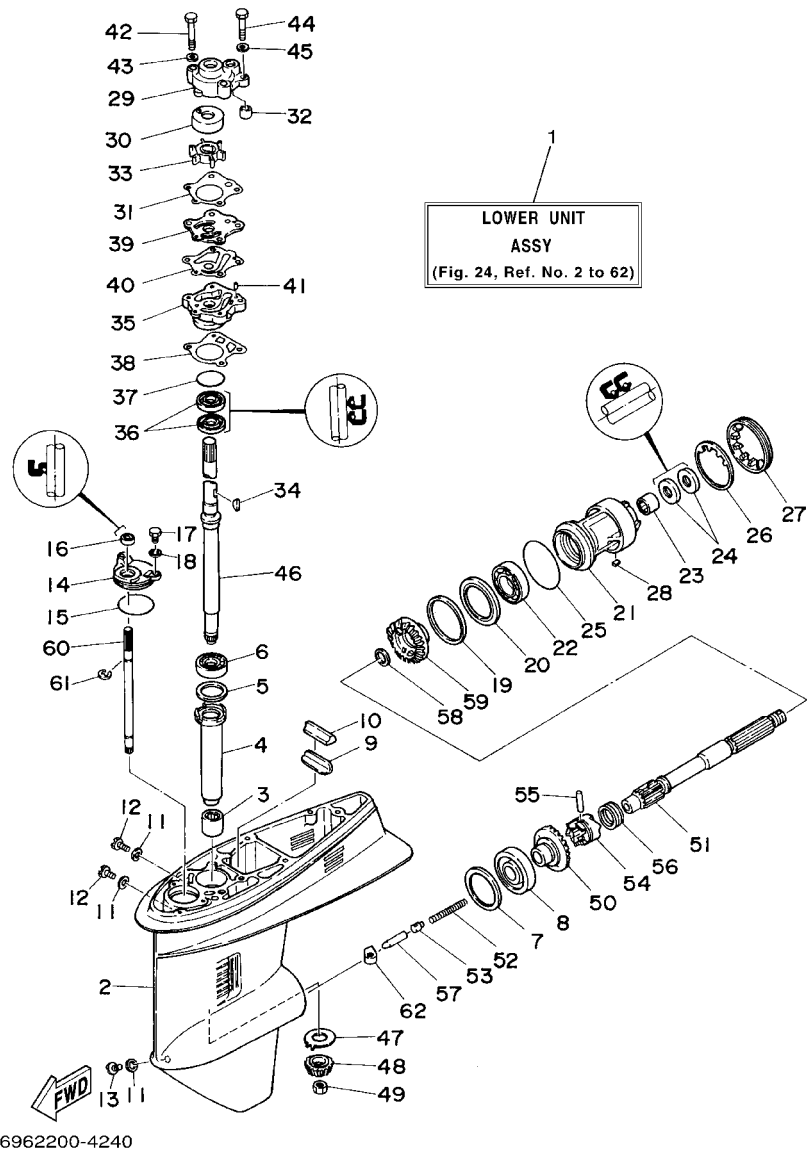
IMPULSOR E INFERIOR 1



REF. NO.	PART NO. CODIGO NO.	DESCRIPTION DESCRIPTION	E48C	E55C	55ED	55ET	REMARKS OBSERVACION
35	663-44341-00-94	HOUSING, WATER PUMP CAJA BOMBA DE AGUA			1	1	
36	93101-23070	OIL SEAL RETEN DE ACEITE			2	2	
37	93210-41042	O-RING JUNTA TORICA			1	1	
38	663-44316-A0	GASKET, WATER PUMP EMPAQUE			1	1	
39	663-44323-00	OUTER PLATE, CARTRIDGE PLACA EXTERIOR DEL CARTUCHO			1	1	FOR STD
	670-44323-00	OUTER PLATE, CARTRIDGE PLACA EXTERIOR DEL CARTUCHO			1		FOR CHROMATE
40	663-44324-A0	GASKET, CARTRIDGE EMPAQUE			1	1	
41	93604-08062	PIN, DOWEL PASADOR DE CLAVIJA			2	2	
42	97095-08055	BOLT PERNO			2	2	
43	92995-08600	WASHER ARANDELA			2	2	
44	97095-08045	BOLT PERNO			2	2	
45	92995-08600	WASHER ARANDELA			2	2	
46	663-45510-01	DRIVE SHAFT ASSY EJE DE MANDO COMPL.			1		S
	663-45510-11	DRIVE SHAFT ASSY EJE DE MANDO COMPL.			1	1	L
47	663-45552-00	BEARING, PLAIN COJINETE PLANO			1	1	
48	697-45551-00	PINION PINON			1	1	
49	90170-12138	NUT TUERCA			1	1	
50	697-45560-00	GEAR ENGRANE COMPLE 1			1	1	
51	697-45611-00	SHAFT, PROPELLER EJE PROPUSOR			1	1	
52	90501-16233	SPRING, COMPRESSION RESORTE DE COMPRESION			1	1	
53	663-45634-00	SLIDE, SHIFT DESILIZADOR, CAMBIO			1	1	
54	663-45631-01	CLUTCH, DOG EMBRAGUE DE GARRA			1	1	
55	90250-06023	PIN, STRAIGHT PASADOR CILINDRICO			1	1	
56	663-45633-00	RING, CROSS PIN ANILLO DE PASADOR			1	1	
57	688-45635-00	PLUNGER, SHIFT EMBOLO DE CAMBIO			1	1	
58	90201-22429	WASHER, PLATE ARANDELA PLANA			1	1	
59	697-45571-00	GEAR ENGRANAJE			1	1	

FIG. 24 LOWER CASING. DRIVE 1

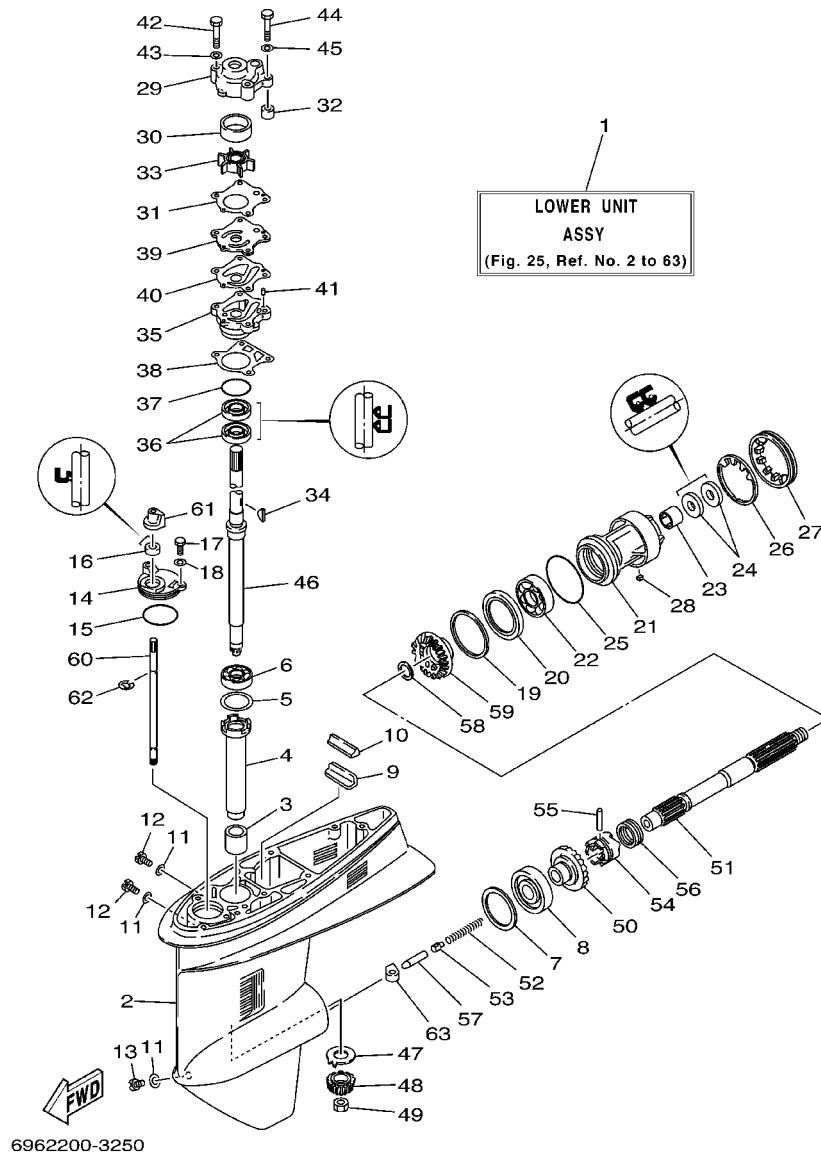
IMPULSOR E INFERIOR 1



REF. NO.	PART NO. CODIGO NO.	DESCRIPTION DESCRIPTION	E48C	E55C	55ED	55ET	REMARKS OBSERVACION
60	663-44144-01	ROD, SHIFT VARILLA DE CAMBIO			1	1	
61	99001-08600	CIRCLIP PRESILLA REDONDA			1	1	
62	663-44151-00	CAM, SHIFT LEVA DE CAMBIO			1	1	

FIG. 25 LOWER CASING. DRIVE 2

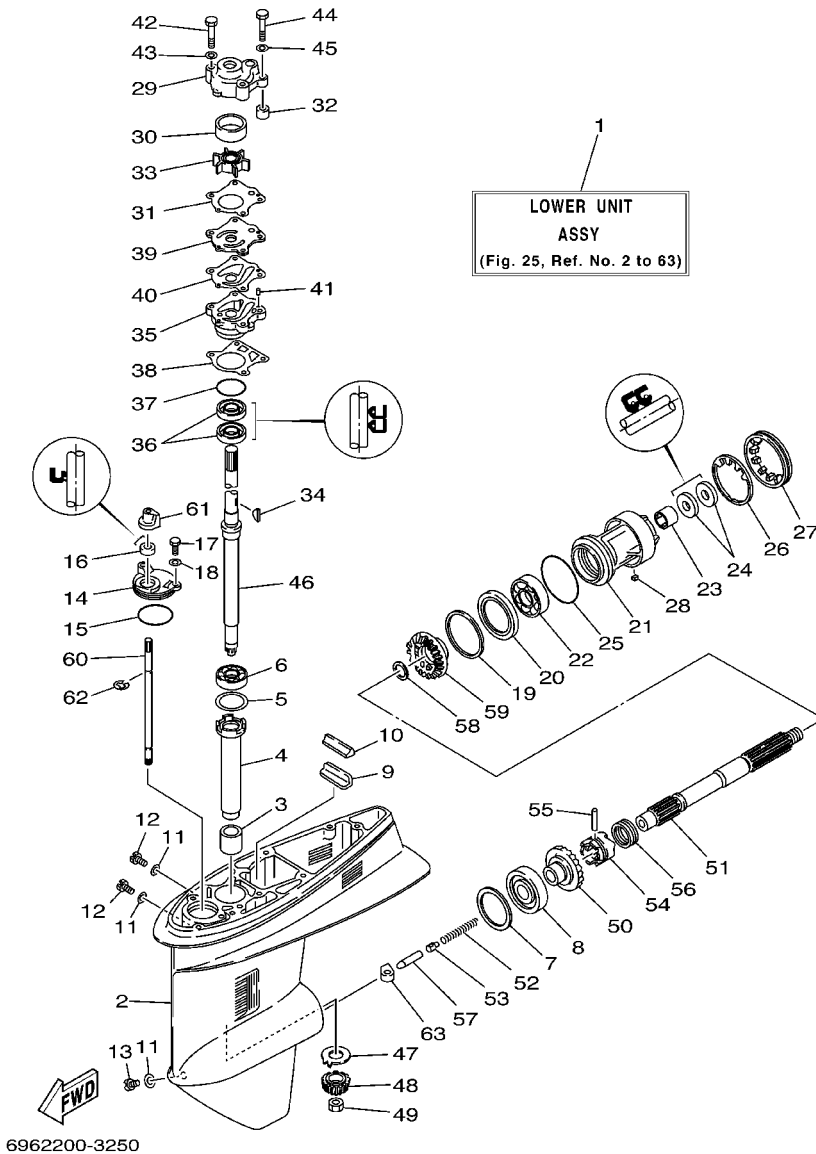
IMPULSOR E INFERIOR 2



REF. NO.	PART NO. CODIGO NO.	DESCRIPTION DESCRIPTION	E48C	E55C	55ED	55ET	REMARKS OBSERVACION
1	696-45300-02-4D	LOWER UNIT ASSY CONJUNTO UNIDAD INFERIOR	1	1			S
	696-45300-12-4D	LOWER UNIT ASSY CONJUNTO UNIDAD INFERIOR	1	1			L
2	697-45311-02-4D	CASING, LOWER FUNDA INFERIOR	1	1			
3	93315-32224	BEARING COJINETE DE RODILLOS	1	1			
4	663-45536-00	SLEEVE, DRIVE SHAFT CAMISA EJE DE MANDO	1	1			
5	663-45587-01-10	SHIM (T:0.10MM) LAINA (T:0.10MM)	1	1			UR
	663-45587-01-12	SHIM (T:0.12MM) LAINA (T:0.12MM)	1	1			UR
	663-45587-01-15	SHIM (T:0.15MM) LAINA (T:0.15MM)	1	1			UR
	663-45587-01-18	SHIM (T:0.18MM) LAINA (T:0.18MM)	1	1			UR
	663-45587-01-30	SHIM (T:0.30MM) LAINA (T:0.30MM)	1	1			UR
	663-45587-01-40	SHIM (T:0.40MM) LAINA (T:0.40MM)	1	1			UR
	663-45587-01-50	SHIM (T:0.50MM) LAINA (T:0.50MM)	1	1			UR
6	93332-00001	BEARING COJINETE DE RODILLOS AHUSADO	1	1			
7	663-45567-01-10	SHIM (T:0.10MM) LAINA (T:0.10MM)	1	1			UR
	663-45567-01-12	SHIM (T:0.12MM) LAINA (T:0.12MM)	1	1			UR
	663-45567-01-15	SHIM (T:0.15MM) LAINA (T:0.15MM)	1	1			UR
	663-45567-01-18	SHIM (T:0.18MM) LAINA (T:0.18MM)	1	1			UR
	663-45567-01-30	SHIM (T:0.30MM) LAINA (T:0.30MM)	1	1			UR
	663-45567-01-40	SHIM (T:0.40MM) LAINA (T:0.40MM)	1	1			UR
	663-45567-01-50	SHIM (T:0.50MM) LAINA (T:0.50MM)	1	1			UR
8	93332-00003	BEARING COJINETE DE RODILLOS AHUSADO	1	1			
9	663-45376-00-94	GUIDE, SEAL DAMPER GUIA DE SELLO GOMA	1	1			
10	663-45375-00	DAMPER, SEAL GOMA DE SELLO	1	1			
11	90430-08020	GASKET JUNTA	3	3			
12	90340-08002	PLUG, STRAIGHT SCREW TORNILLO, DE DRENAJE	2	2			
13	688-45341-10	PLUG, DRAIN TAPON, DREN	1	1			
14	663-45321-00	PLATE PLACA	1	1			

FIG. 25 LOWER CASING. DRIVE 2

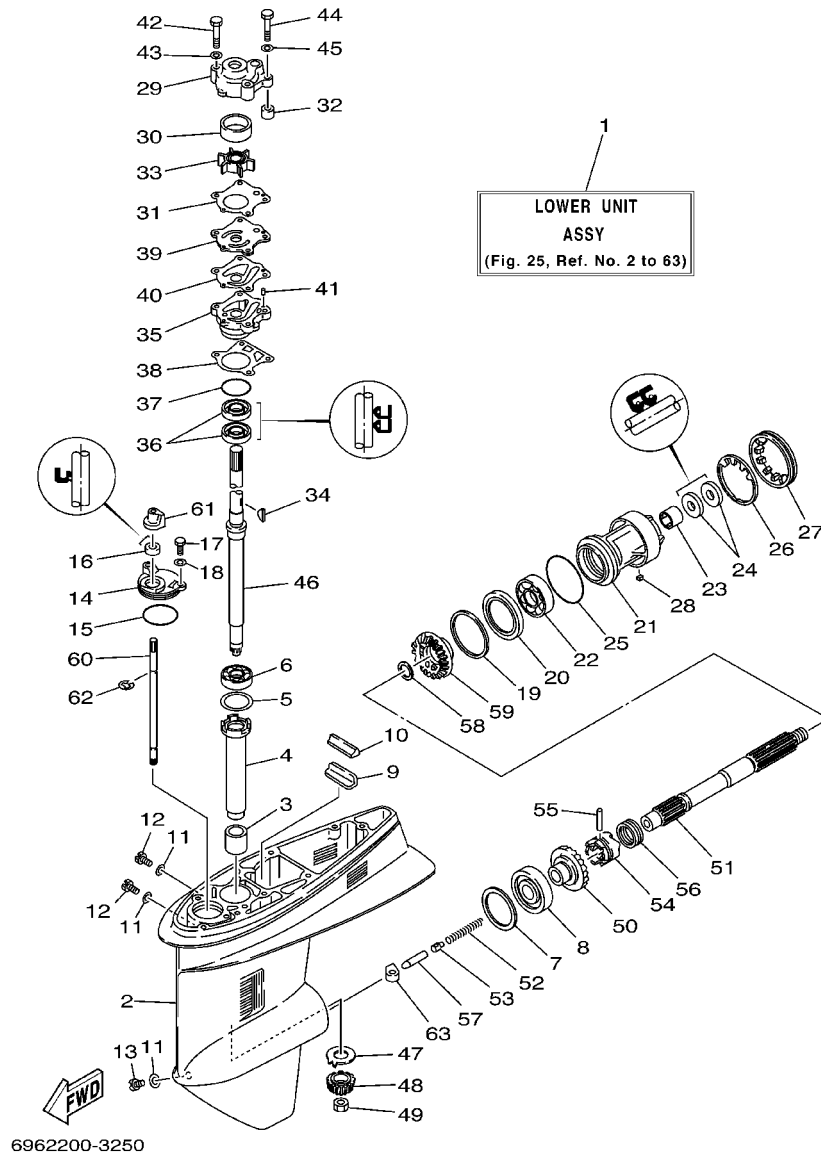
IMPULSOR E INFERIOR 2



REF. NO.	PART NO. CODIGO NO.	DESCRIPTION DESCRIPTION	E48C	E55C	55ED	55ET	REMARKS OBSERVACION
15	93210-49046	O-RING JUNTA TORICA	1	1			
16	93106-09014	OIL SEAL RETEN DE ACEITE	1	1			
17	97095-06016	BOLT PERNO	2	2			
18	92995-06600	WASHER ARANDELA	2	2			
19	663-45577-01-10	SHIM (T:0.10MM) LAINA (T:0.10MM)	1	1			UR
	663-45577-01-12	SHIM (T:0.12MM) LAINA (T:0.12MM)	1	1			UR
	663-45577-01-15	SHIM (T:0.15MM) LAINA (T:0.15MM)	1	1			UR
	663-45577-01-18	SHIM (T:0.18MM) LAINA (T:0.18MM)	1	1			UR
	663-45577-01-30	SHIM (T:0.30MM) LAINA (T:0.30MM)	1	1			UR
	663-45577-01-40	SHIM (T:0.40MM) LAINA (T:0.40MM)	1	1			UR
	663-45577-01-50	SHIM (T:0.50MM) LAINA (T:0.50MM)	1	1			UR
20	663-45576-00	WASHER, THRUST ARANDELA DE EMPUJE AXIAL	1	1			
21	663-45331-00-94	HOUSING, BEARING CAJA DE COJINETE	1	1			
22	93306-00702	BEARING COJINETE	1	1			
23	93317-22204	BEARING COJINETE DE RODILLOS	1	1			
24	93101-22067	OIL SEAL RETEN DE ACEITE	2	2			
25	93210-66M98	O-RING JUNTA TORICA	1	1			
26	90214-48M03	WASHER, CLAW ARANDELA DE POSICION	1	1			
27	697-45384-00	NUT TUERCA	1	1			
28	90282-04010	KEY, STRAIGHT CHAVETA, RECTA	1	1			
29	663-44311-02	HOUSING, WATER PUMP CAJA BOMBA DE AGUA	1	1			
30	663-44322-40	INSERT, CARTRIDGE CARTUCHO	1	1			FOR CHROMATE
31	663-44315-A0	GASKET, WATER PUMP EMPAQUE	1	1			
32	663-44366-00	DAMPER, WATER SEAL GOMA DEL SELLO DE AGUA	1	1			
33	697-44352-00	IMPELLER IMPULSOR	1	1			
34	90280-03M03	KEY, WOODRUFF CUNA WOODRUFF	1	1			
35	663-44341-00-94	HOUSING, WATER PUMP CAJA BOMBA DE AGUA	1	1			

FIG. 25 LOWER CASING. DRIVE 2

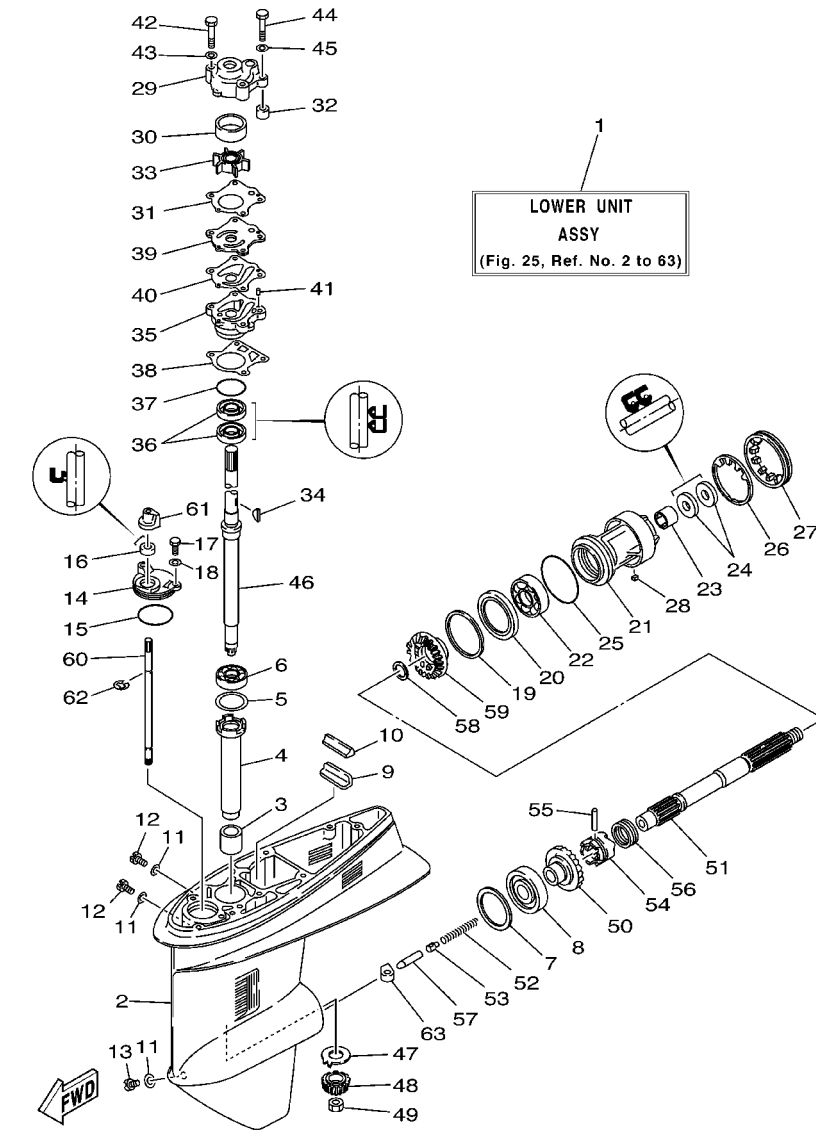
IMPULSOR E INFERIOR 2



REF. NO.	PART NO. CODIGO NO.	DESCRIPTION DESCRIPTION	E48C	E55C	55ED	55ET	REMARKS OBSERVACION
36	93101-23070	OIL SEAL RETEN DE ACEITE	2	2			
37	93210-41042	O-RING JUNTA TORICA	1	1			
38	663-44316-A0	GASKET, WATER PUMP EMPAQUE	1	1			
39	670-44323-00	OUTER PLATE, CARTRIDGE PLACA EXTERIOR DEL CARTUCHO	1	1			FOR CHROMATE
40	663-44324-A0	GASKET, CARTRIDGE EMPAQUE	1	1			
41	93604-08062	PIN, DOWEL PASADOR DE CLAVIJA	2	2			
42	97095-08055	BOLT PERNO	2	2			
43	92995-08600	WASHER ARANDELA	2	2			
44	97095-08045	BOLT PERNO	2	2			
45	92995-08600	WASHER ARANDELA	2	2			
46	670-45510-00	DRIVE SHAFT ASSY EJE DE MANDO COMPL.	1	1			S
	670-45510-10	DRIVE SHAFT ASSY EJE DE MANDO COMPL.	1	1			L
	696-45510-10	DRIVE SHAFT ASSY EJE DE MANDO COMPL.	1				L-FOR MEXICO
47	663-45552-00	BEARING, PLAIN COJINETE PLANO	1	1			
48	697-45551-00	PINION PINON	1	1			
49	90170-12138	NUT TUERCA	1	1			
50	697-45560-00	GEAR ENGRANE COMPLE 1	1	1			
51	697-45611-00	SHAFT, PROPELLER EJE PROPUSOR	1	1			
52	90501-16233	SPRING, COMPRESSION RESORTE DE COMPRESION	1	1			
53	663-45634-00	SLIDE, SHIFT DESLIZADOR, CAMBIO	1	1			
54	663-45631-01	CLUTCH, DOG EMBRAGUE DE GARRA	1	1			
55	90250-06023	PIN, STRAIGHT PASADOR CILINDRICO	1	1			
56	663-45633-00	RING, CROSS PIN ANILLO DE PASADOR	1	1			
57	688-45635-00	PLUNGER, SHIFT EMBOLO DE CAMBIO	1	1			
58	90201-22429	WASHER, PLATE ARANDELA PLANA	1	1			
59	697-45571-00	GEAR ENGRANAJE	1	1			
60	663-44144-01	ROD, SHIFT VARILLA DE CAMBIO	1	1			

FIG. 25 LOWER CASING. DRIVE 2

IMPULSOR E INFERIOR 2



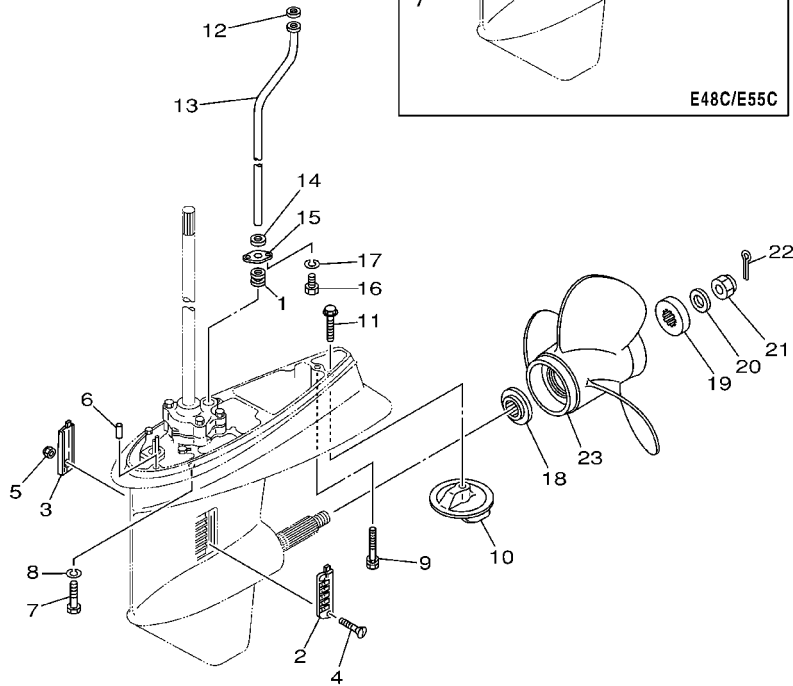
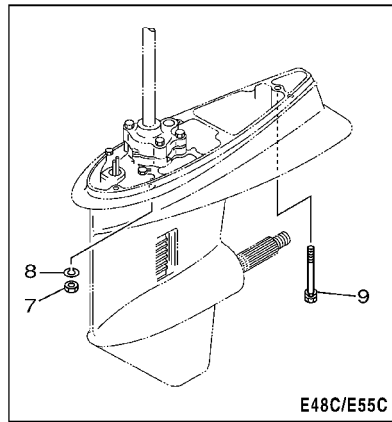
6962200-3250

REF. NO.	PART NO. CODIGO NO.	DESCRIPTION DESCRIPTION	E48C	E55C	55ED	55ET	REMARKS OBSERVACION
61	663-44155-01	CAM, REVERSE ROD LEVA DE LA VARILLA DE REVERSE	1	1			
62	99001-08600	CIRCLIP PRESILLA REDONDA	1	1			
63	663-44151-00	CAM, SHIFT LEVA DE CAMBIO	1	1			

FIG. 26 LOWER CASING. DRIVE 3

IMPULSOR E INFERIOR 3

REF. NO.	PART NO. CODIGO NO.	DESCRIPTION DESCRIPTION	E48C	E55C	55ED	55ET	REMARKS OBSERVACION
1	663-44367-00	DAMPER, WATER SEAL GOMA DEL SELLO DE AGUA	1	1	1	1	
2	688-45214-02	COVER, WATER INLET CUBIERTA ENTRADA AGUA	1	1	1	1	
3	688-45215-02	COVER, WATER INLET CUBIERTA ENTRADA AGUA	1	1	1	1	
4	90152-05M05	SCREW, COUNTERSUNK TORNILLO EMBUTIDO	1	1	1	1	
5	90185-05002	NUT, SELF-LOCKING TUERCA AUTOBLOCANTE	1	1	1	1	
6	93606-12019	PIN, DOWEL PASADOR DE CLAVIJA	2	2	2	2	
7	97075-10040	BOLT PERNO			4	4	
	95380-10600	NUT TUERCA	4	4			
8	92995-10100	WASHER ARANDELA			4	4	
	92990-10100	WASHER, SPRING ARANDELA PLANA	4	4			
9	90119-08M85	BOLT, WITH WASHER TORNILLO CON ARANDELA			1	1	
	90119-08M84	BOLT, WITH WASHER TORNILLO CON ARANDELA	1	1			
10	679-45371-00	TAB-TRIM QUILLA ESTABILIZADOR	1	1	1	1	
11	90105-10M67	BOLT, FLANGE TORNILLO	1	1	1	1	
12	90202-12060	WASHER, PLATE ARANDELA DE PLANA	1	1	1	1	
13	663-44361-00	TUBE, WATER			1		S
	670-44361-00	TUBE, WATER	1	1			S
	663-44361-10	TUBE, WATER			1	1	L
	670-44361-10	TUBE, WATER	1	1			L
14	90430-12072	GASKET JUNTA	1	1	1	1	
15	663-44373-00	SET PLATE, WATER TUBE PLACA PARA FIJAR TUBO	1	1	1	1	
16	97095-06012	BOLT PERNO	2	2	2	2	
17	92995-06100	WASHER, SPRING ARANDELA	2	2	2	2	
18	663-45987-02	SPACER ESPACIADOR	1	1	1	1	
19	670-45997-02	SPACER ESPACIADOR	1	1	1	1	
20	92990-16200	WASHER, PLAIN ARANDELA PLANA	1	1	1	1	
21	90171-16011	NUT, CASTLE TUERCA ENTALLADA	1	1	1	1	

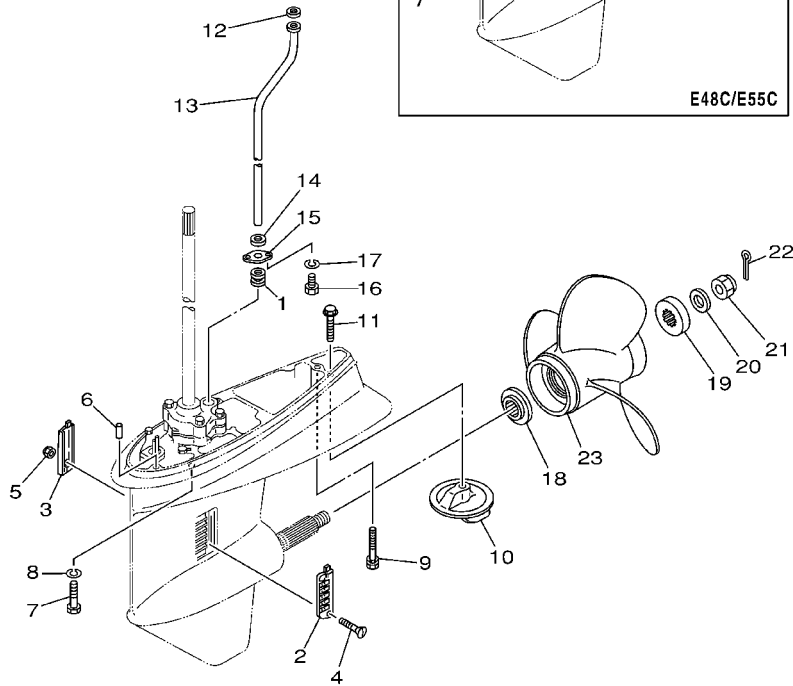
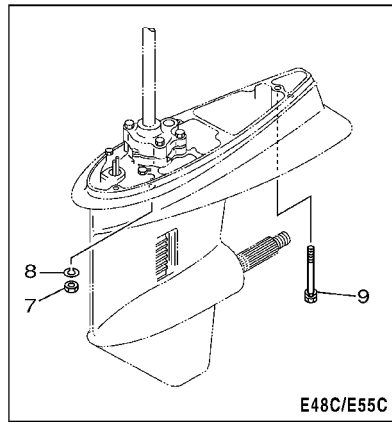


6960200-0230

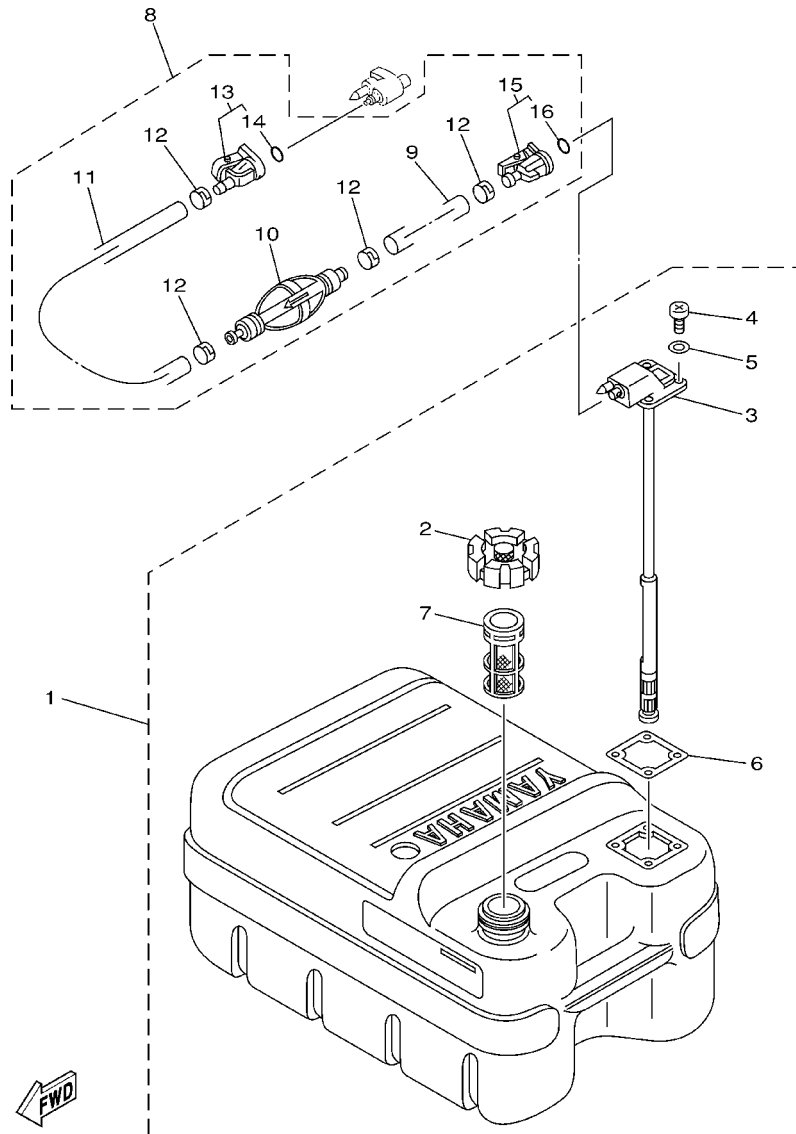
FIG. 26 LOWER CASING. DRIVE 3

IMPULSOR E INFERIOR 3

REF. NO.	PART NO. CODIGO NO.	DESCRIPTION DESCRIPTION	E48C	E55C	55ED	55ET	REMARKS OBSERVACION
22	91490-40025	PIN, COTTER CHAVETA	1	1	1	1	
23	69W-45943-00-EL	PROPELLER (3X11"X15"-G) PROPELA (3X11"X15"-G)	1	1	1	1	UR
	69W-45945-00-EL	PROPELLER (3X11-1/8"X13"-G) PROPELA (3X11-1/8"X13"-G)	1	1	1	1	UR
	69W-45947-00-EL	PROPELLER (3X11-5/8"X11"-G) PROPELA (3X11-5/8"X11"-G)	1	1	1	1	UR
	663-45941-01-EL	PROPELLER (3X10-3/4"X17"-G) PROPELA (3X10-3/4"X17"-G)	1	1	1	1	UR
	663-45949-01-EL	PROPELLER (3X10-3/4"X16"-G) PROPELA (3X10-3/4"X16"-G)	1	1	1	1	UR
	663-45952-02-EL	PROPELLER (3X11-3/8"X12"-G) PROPELA (3X11-3/8"X12"-G)	1	1	1	1	UR
	663-45954-01-EL	PROPELLER (3X11-3/4"X10"-G) PROPELA (3X11-3/4"X10"-G)	1	1	1	1	UR
	663-45956-01-EL	PROPELLER (3X12-1/4"X9"-G) PROPELA (3X12-1/4"X9"-G)	1	1	1	1	UR
	663-45958-01-EL	PROPELLER (3X11-1/4"X14"-G) PROPELA (3X11-1/4"X14"-G)	1	1	1	1	UR
		STAINLESS STEEL PROPELLER LIMPIO-ACERO DEL PROPELA					
	663-45930-00-98	PROPELLER (3X10-1/4"X14"-G) PROPELA (3X10-1/4"X14"-G)	1	1	1	1	UR
	663-45976-00-98	PROPELLER (3X10-1/4"X15"-G) PROPELA (3X10-1/4"X15"-G)	1	1	1	1	UR
	663-45978-00-98	PROPELLER (3X10-1/4"X16"-G) PROPELA (3X10-1/4"X16"-G)	1	1	1	1	UR
	663-45970-60-98	PROPELLER (3X11-3/4"X12"-G) PROPELA (3X11-3/4"X12"-G)	1	1	1	1	UR
	663-45972-60-98	PROPELLER (3X12"X11"-G) PROPELA (3X12"X11"-G)	1	1	1	1	UR
	663-45974-60-98	PROPELLER (3X11-1/2"X13"-G) PROPELA (3X11-1/2"X13"-G)	1	1	1	1	UR
	697-45970-00-98	PROPELLER (3X11-1/4"X14"-G) PROPELA (3X11-1/4"X14"-G)	1	1	1	1	UR



6960200-0230



67C0100-9300

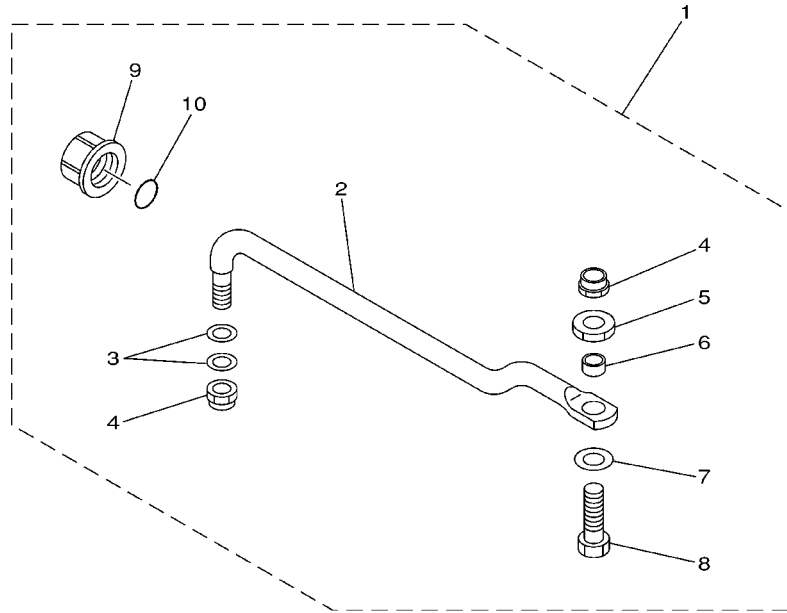
FIG. 27 FUEL TANK

DEPOSITO DE COMBUSTIBLE

REF. NO.	PART NO. CODIGO NO.	DESCRIPTION DESCRIPTION	E48C	E55C	55ED	55ET	REMARKS OBSERVACION
1	6YJ-24201-00	FUEL TANK ASSY (24L)	1	1	1	1	AP
	6YJ-24201-10	TANQUE DEL COMBUSTIBLE (24L)					
	6YJ-24201-10	FUEL TANK ASSY (24L)	1	1	1	1	AP FOR CHINA
	6YJ-24201-10	TANQUE DEL COMBUSTIBLE (24L)					
2	6YJ-24610-00	.CAP ASSY	1	1	1	1	
	6YJ-24610-00	.TAPA COMPLETA					
3	6YJ-24260-00	.FUEL METER ASSY	1	1	1	1	
	6YJ-24260-00	.MEDIDOR DE COMBUSTIBLE COMPL.					
	6Y1-24260-12	.FUEL METER ASSY	1	1	1	1	FOR CHINA
	6Y1-24260-12	.MEDIDOR DE COMBUSTIBLE COMPL.					
4	98586-05016	.SCREW, PAN HEAD	4	4	4	4	
	98586-05016	.TORNILLO DE CABEZA CON PLANA					
5	6Y1-24329-00	.SEAL	4	4	4	4	
	6Y1-24329-00	.SELLO					
6	6Y1-24268-00	.GASKET, FUEL METER	1	1	1	1	
	6Y1-24268-00	.EMPAQ MEDIDOR DE COMBUSTIBLE					
7	6YJ-24167-00	.STRAINER	1	1	1	1	
	6YJ-24167-00	.COLADOR					
8	61J-24306-02	FUEL PIPE COMP. 1	1	1	1	1	AP
	61J-24306-02	TUBO COMBUST. COMPL 1					
9	90445-11M06	.HOSE (L2050)	1	1	1	1	
	90445-11M06	.MANGUERA (L2050)					
10	61J-24360-00	.PRIMER PUMP ASSY	1	1	1	1	
	61J-24360-00	.SOPORTE BOMBA					
11	90445-11M05	.HOSE (L850)	1	1	1	1	
	90445-11M05	.MANGUERA (L850)					
12	650-24351-51	.BAND 1	4	4	4	4	
	650-24351-51	.ABRAZADERA 1					
13	6G1-24305-03	.FUEL PIPE JOINT COMP. 2	1	1	1	1	
	6G1-24305-03	.CONECTOR MANGUERA COMBUST. 2					
14	93210-08287	..O-RING	1	1	1	1	
	93210-08287	..JUNTA TORICA					
15	6Y1-24305-04	.FUEL PIPE JOINT COMP. 2	1	1	1	1	
	6Y1-24305-04	.CONECTOR MANGUERA COMBUST. 2					
16	93210-08287	..O-RING	1	1	1	1	
	93210-08287	..JUNTA TORICA					

FIG. 28 STEERING GUIDE

DIRECCIONGUIAR

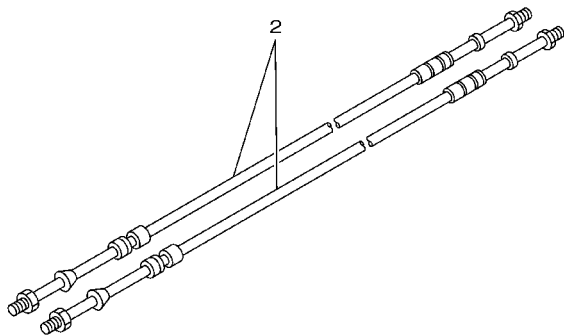
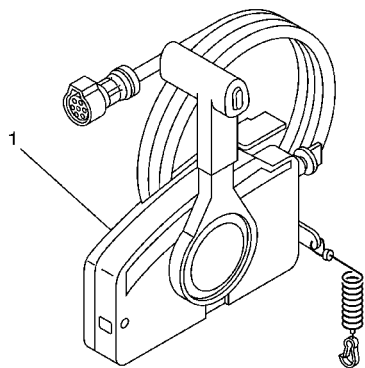


REF. NO.	PART NO. CODIGO NO.	DESCRIPTION DESCRIPTION	E48C	E55C	55ED	55ET	REMARKS OBSERVACION
1	697-61350-00	STEERING GUIDE ATTACHMENT KIT ESTUCHE ADITAMENTO GUIA DE TIM			1		AP FOR CHINA
2	697-61351-00	.ROD, STEERING LINK .VARILLA ESLABON DIRECCION			1		
3	90201-10M20	.WASHER, PLATE .ARANDELA PLANA			2		
4	90185-09M01	.NUT, SELF-LOCKING .TUERCA AUTOBLOCANTE			2		
5	90170-09M03	.NUT .TUERCA			1		
6	90387-10M42	.COLLAR .COLLAR			1		
7	90201-10M63	.WASHER, PLATE .ARANDELA PLANA			1		
8	6E5-61355-00	.BOLT .TORNILLO			1		
9	6E5-43145-01	.CAP, CLAMP BRACKET .TAPA			1		
10	93210-16275	.O-RING .JUNTA TORICA			1		

6880700-9190

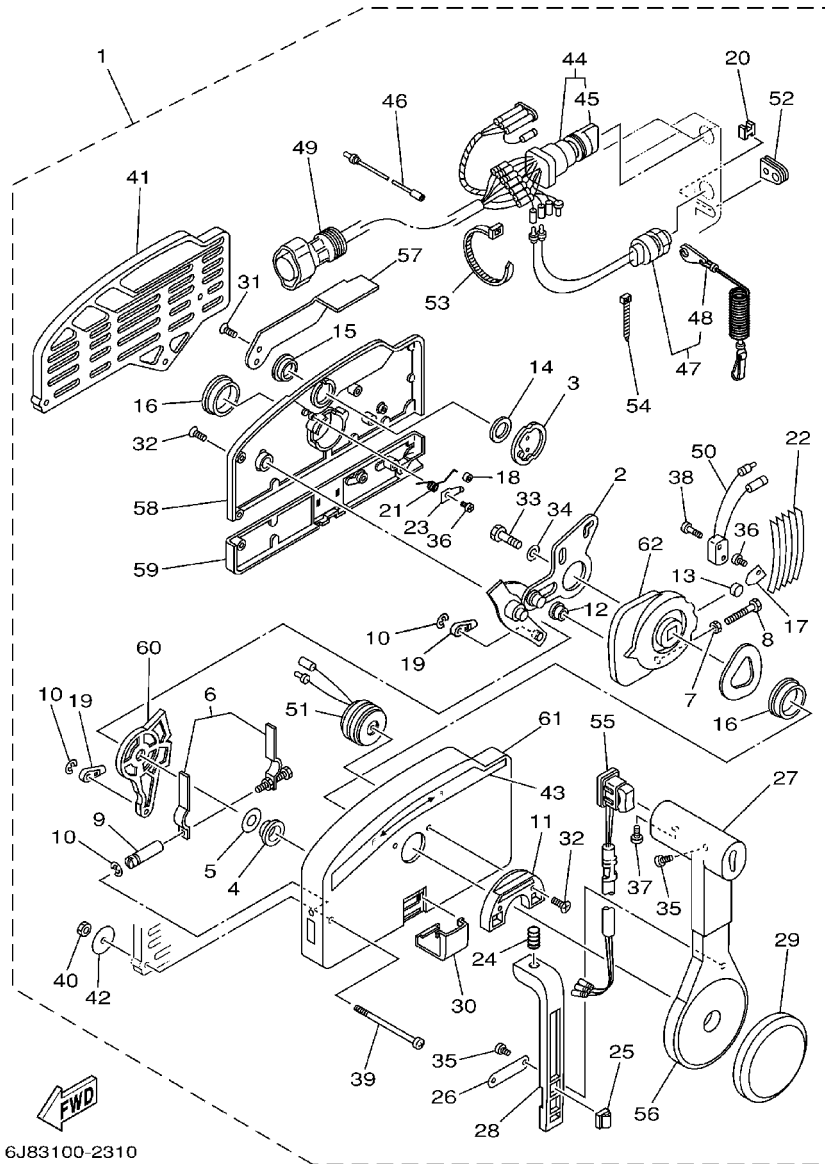
FIG. 29 REMOTE CONTROL BOX

CONTROL REMOTO COMPL.



67M0100-8280

REF. NO.	PART NO. CODIGO NO.	DESCRIPTION DESCRIPTION	E48C	E55C	55ED	55ET	REMARKS OBSERVACION
1	703-48250-17	REMOTE CONTROL ASSY CONTROL REMOTO COMPL.				1	AP WITH PT/T SW.
	703-48230-15	REMOTE CONTROL ASSY CONTROL REMOTO COMPL.			1		AP
2	701-48320-20	CABLE, REMOTE CONTROL L=13F CABLE CONTROL REMOTO L=13F			2	2	UR
	701-48320-50	CABLE, REMOTE CONTROL L=15F CABLE CONTROL REMOTO L=15F			2	2	UR



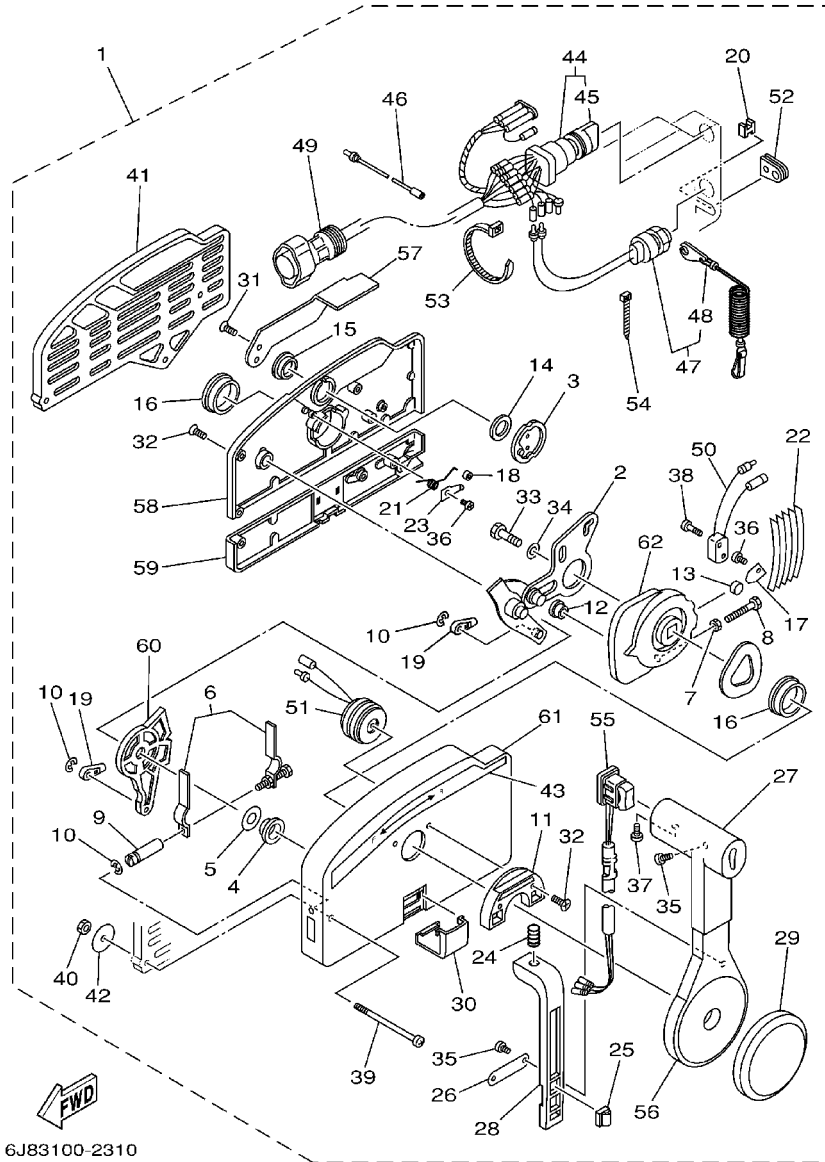
6J83100-2310

FIG. 30 REMOTE CONTROL ASSY CONTROL REMOTO COMPL.

REF. NO.	PART NO. CODIGO NO.	DESCRIPTION DESCRIPTION	E48C	E55C	55ED	55ET	REMARKS OBSERVACION
1	703-48250-17	REMOTE CONTROL ASSY CONTROL REMOTO COMPL.				1	AP WITH PT/T SW.
	703-48230-15	REMOTE CONTROL ASSY CONTROL REMOTO COMPL.			1		AP
2	703-48261-11	.ARM, THROTTLE .BRAZO ACELERADOR			1	1	
3	703-48153-00	.SHAFT, FREE ACCEL. EJE			1	1	
4	703-48235-00	.BUSHING .BUJE			1	1	
5	703-48268-00	.SPACER .ESPACIADOR 3			1	1	
6	703-48264-00	.THROTTLE, FRICTION .FRICCION ACELERADOR			1	1	
7	95380-05600	.NUT .TUERCA			1	1	
8	97380-05025	.BOLT .TORNILLO HEXAGONAL			1	1	
9	703-48265-00	.SHAFT, FRICTION .EJE FRICCION			1	1	
10	93430-06024	.CIRCLIP .SEGURO			3	3	
11	703-48245-00	.PLATE, LOCK .PLACA CERRADURA			1	1	
12	703-48252-00	.ROLLER, CAM .RODILLO LEVA			1	1	
13	701-48248-00	.ROLLER, FREE ACCEL. .RODILLO ACELERADOR LIBRE			1	1	
14	703-48198-00	.WASHER, WAVE .RONDANA ONDULADA 3			1	1	
15	703-48243-00	.BUSHING .BUJE 3			1	1	
16	703-48236-00	.BUSHING 1 .BUJE			2	2	
17	703-48189-00	.RETAINER .RETENEDOR			1	1	
18	703-48234-00	.ROLLER, DETENT .RODILLO			1	1	
19	703-48345-01	.CABLE END, REMOTE CONTROL 2 .TERMINAL CABLE DE CONTROL REM			2	2	
20	703-48358-00	.ANCHOR, CABLE .ABRAZADERA CABLE			1	1	
21	703-48244-00	.SPRING, FREE ACCEL. .RESORTE ACELERADOR LIBRE			1	1	
22	703-48238-00	.SPRING, DETENT .RESORTE			5	5	
23	703-48246-00	.SPACER .ESPACIADOR			1	1	
24	703-48227-00	.SPRING, NEUTRAL LOCK .RESORTE DE SEGURO			1	1	
25	703-82594-00	.CLAMP .GRAMPA			1	1	WITH PT/T SW.
26	703-48226-00	.PLATE, STOPPER .PLACA RETEN			1	1	

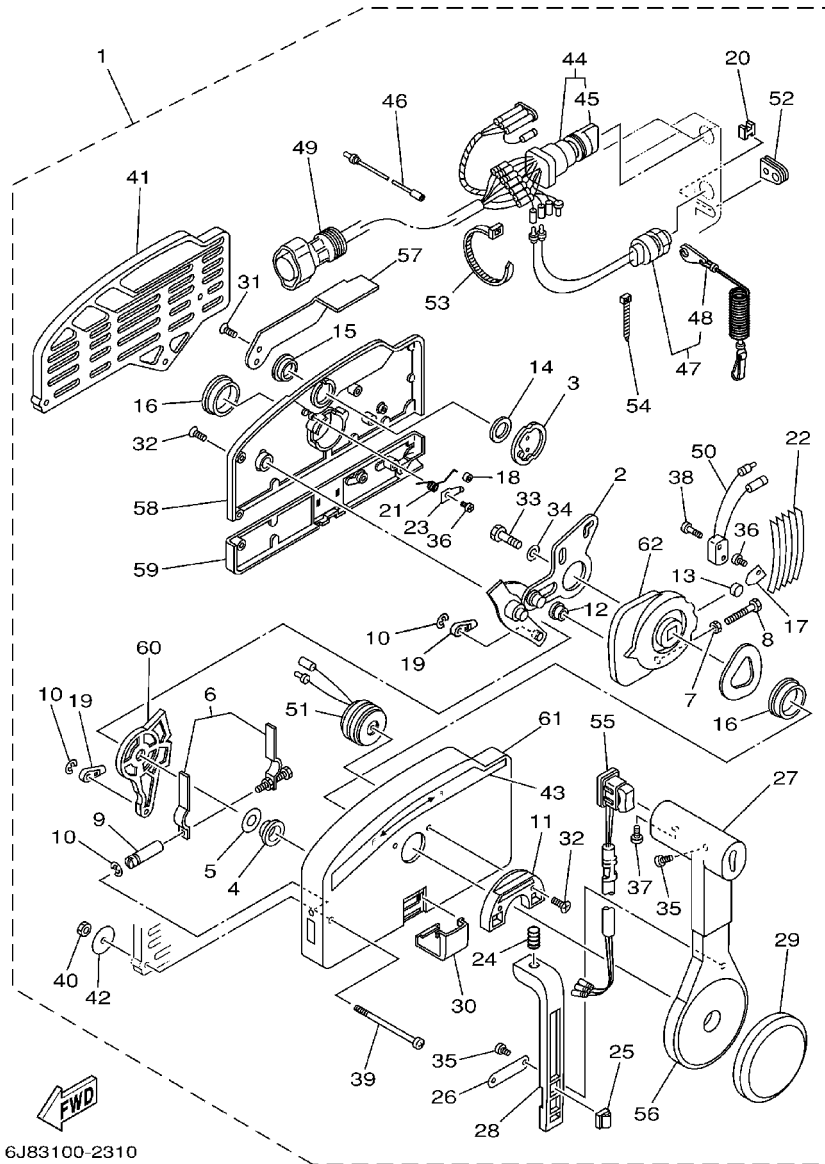
D4

FIG. 30 REMOTE CONTROL ASSY CONTROL REMOTO COMPL.



6J83100-2310

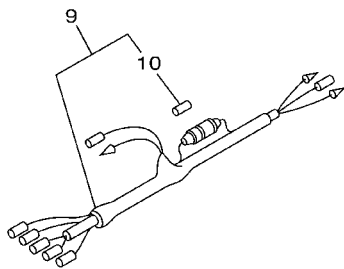
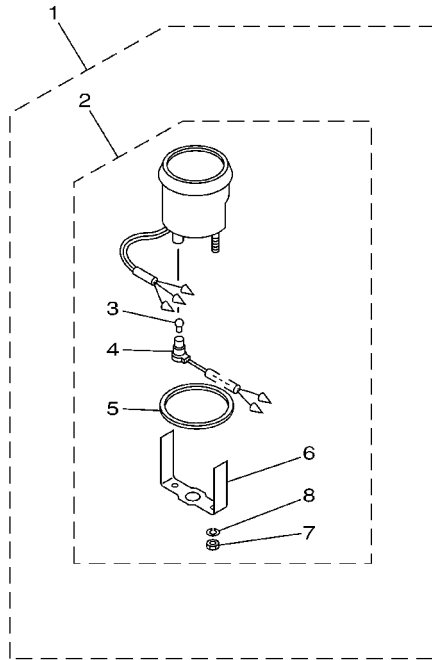
REF. NO.	PART NO. CODIGO NO.	DESCRIPTION DESCRIPTION	E48C	E55C	55ED	55ET	REMARKS OBSERVACION
27	703-48222-00	.GRIP, CONTROL LEVER .MANGO DE PALANCA CONTROL			1	1	SINGLE
28	703-48223-00	.LOCK, NEUTRAL .CERRADURA NEUTRO			1	1	
29	703-48225-00	.COVER .CUBIERTA			1	1	
30	703-48219-00	.COVER, LEAD .CUBIERTA			1	1	
31	703-48281-00	.SCREW .TORNILLO 1			2	2	
32	703-48282-00	.SCREW .TORNILLO 2			7	7	
33	97380-08030	.BOLT .TORNILLO HEXAGONAL			1	1	
34	92990-08600	.WASHER, PLATE .ARANDELA PLANA			1	1	
35	98580-04010	.SCREW, PAN HEAD .TORNILLO DE CABEZA CRUZADA			3	3	
36	98580-04006	.SCREW, PAN HEAD .TORNILLO DE CABEZA CRUZADA			2	2	
37	98580-05010	.SCREW, PAN HEAD .TORNILLO DE CABEZA CRUZADA			1	1	
38	98580-03015	.SCREW, PAN HEAD .TORNILLO DE CABEZA CRUZADA			2	2	
39	703-48291-10	.SCREW (M6) .TORNILLO (M6)			3	3	
40	95380-06600	.NUT, HEXAGON .TUERCA			3	3	
41	703-48293-10	.SPACER, REMOTE CONTROL .ESPACIADOR			1	1	SINGLE
42	701-48287-00	.WASHER .ARANDELA			3	3	
43	703-48215-00	.GRAPHIC .CALCOMANIA 1			1	1	
44	703-82510-43	.MAIN SWITCH ASSY .CONJUNTO DE LLAVE IGNICION				1	
	703-82510-33	.MAIN SWITCH ASSY .CONJUNTO DE LLAVE IGNICION				1	
45	703-82577-00	..CAP, KEY .TAPA			1	1	
46	703-82531-00	.WIRE, LEAD .CABLE CONDUCTOR			1	1	
47	688-82575-01	.ENGINE STOP SWITCH ASSY .INTERRUPTOR DE PARADA COMPL			1	1	
48	682-82556-00	..STOPPER .RETENER			1	1	
49	688-8258A-20	.EXTENSION, WIRE HARNESS .EXTENSION, ARNES DE CABLES				1	L:5M (10P)
	688-82586-21	.EXTENSION, WIRE HARNESS .EXTENSION, CONJ. DE CABLES				1	L:5M (7P)
50	703-82540-00	.NEUTRAL SWITCH ASSY .INTERRUPTOR NEUTRAL COMPL			1	1	
51	703-83383-02	.BUZZER .ZUMBADOR			1	1	



6J83100-2310

FIG. 30 REMOTE CONTROL ASSY CONTROL REMOTO COMPL.

REF. NO.	PART NO. CODIGO NO.	DESCRIPTION DESCRIPTION	E48C	E55C	55ED	55ET	REMARKS OBSERVACION
52	703-48284-00	.GROMMET .TAPON 1			1	1	
53	703-82591-00	.BAND .BANDA			1	1	
54	703-82592-00	.BAND .BANDA			1	1	
55	703-82563-02	.TRIM & TILT SWITCH ASSY .INTERRUPTOR DE INCLINACION			1		WITH PT/T SW.
	703-48224-00	.COVER, CONTROL LEVER .CUBIERTA DE PALANCA CONTROL			1		WITHOUT PT/T SW.
56	703-48221-00	.LEVER, CONTROL .PALANCA CONTROL			1	1	
57	703-48152-00	.KNOB, FREE ACCEL. .PERILLA			1	1	
58	703-48212-00	.BACK PLATE 1 .PLACA TRASERA 1			1	1	
59	703-48213-00	.BACK PLATE 2 .PLACA TRASERA 2			1	1	
60	703-48271-00	.ARM, SHIFT .BRAZO CAMBIADOR			1	1	
61	703-48211-01	.HOUSING,1 .CAJA			1	1	
62	703-48232-00	.GEAR .ENGRANAJE 1			1	1	



6K50200-0270

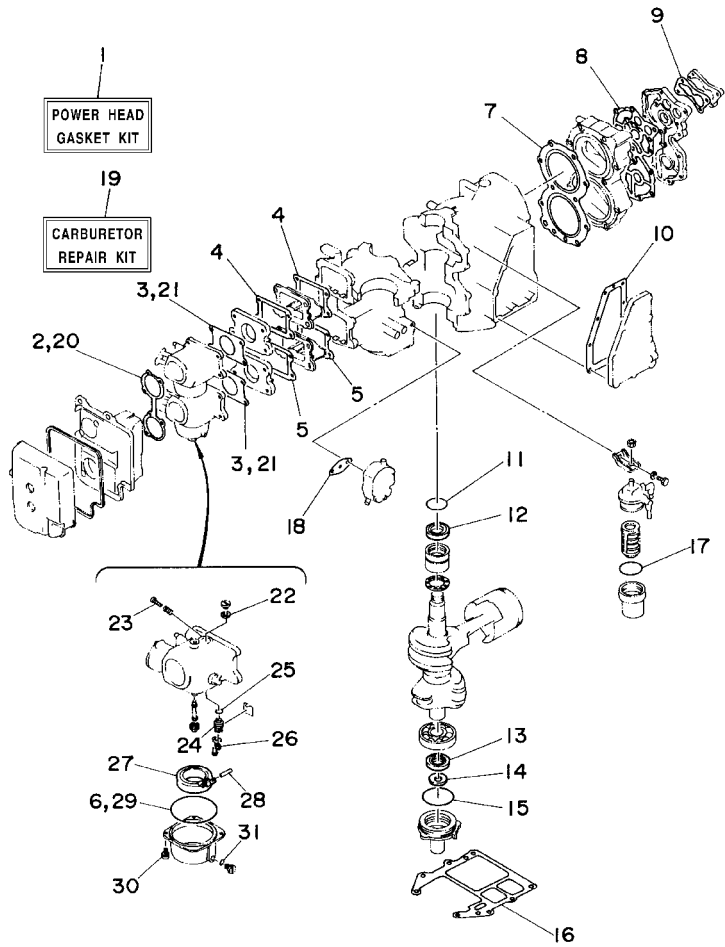
FIG. 31 METER 1

MEDIDOR 1

REF. NO.	PART NO. CODIGO NO.	DESCRIPTION DESCRIPTION	E48C	E55C	55ED	55ET	REMARKS OBSERVACION
1	6Y5-W0080-12	TACHOMETER KIT JUEGO DE TACOMETRO			1		AP FOR CHINA
2	6Y5-83540-14	.TACHOMETER ASSY .TACOMETRO COMPLETO			1		WITHOUT OIL LAMP
3	6Y5-83517-00	..BULB (12V-1.7W, T10) ..BOMBILLA (12V-1.7W, T10)			1		
4	6Y5-83536-10	..SOCKET, METER ..ENCASTRE DE MEDIDOR			1		
5	6Y5-83523-00	..DAMPER ..AMORTIGUADOR			1		
6	6Y5-83514-00	..PLATE, FITTING ..PLACA ACCESORIA			1		
7	95380-05600	..NUT ..TUERCA			2		
8	92990-05100	..WASHER, SPRING ..ARANDELA GROWER			2		
9	6Y5-83553-00	WIRE, LEAD CABLE CONDUCTOR			1		AP FOR CHINA
10	1E6-82151-00	.FUSE (10A) .FUSIBLE (10A)			1		

FIG. 33 REPAIR KIT 1

ESTUCHE REPARATION 1



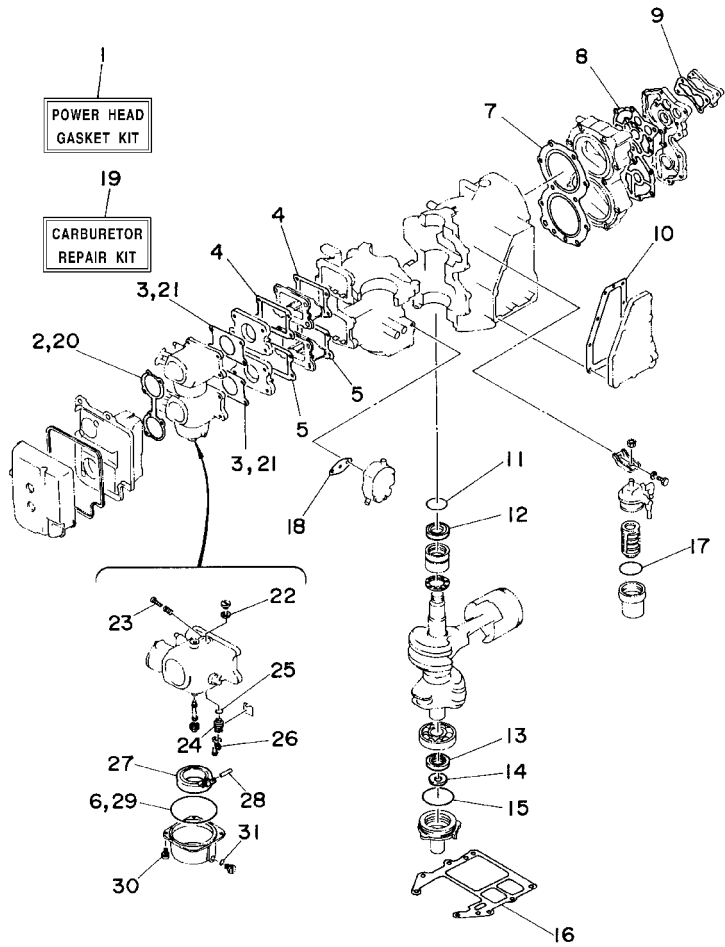
REF. NO.	PART NO. CODIGO NO.	DESCRIPTION DESCRIPTION	E48C	E55C	55ED	55ET	REMARKS OBSERVACION
1	697-W0001-02	POWER HEAD GASKET KIT JUEGO DE EMPAQUE	1	1	1	1	
2	663-14483-A0	.GASKET .EMPAQUE	1	1	1	1	
3	663-14198-A0	.GASKET .EMPAQUE	2	2	2	2	
4	663-13621-A0	.GASKET, VALVE SEAT .JUNTA, DE VALV.DE EMPAQUE	2	2	2	2	
5	663-13622-A0	.GASKET, VALVE SEAT .EMPAQUE DE ASIENTO VALVULA	2	2	2	2	
6	93210-64272	.O-RING .JUNTA TORICA	2	2	2	2	
7	697-11181-A1	.GASKET, CYLINDER HEAD 1 .JUNTA, DE CULATA 1	1	1	1	1	
8	663-11193-A0	.GASKET, HEAD COVER 1 .EMPAQUE	1	1	1	1	
9	663-12414-A0	.GASKET, COVER .EMPAQUE	1	1	1	1	
10	663-41114-A0	.GASKET, EXHAUST OUTER COVER .EMPAQUE	1	1	1	1	
11	93210-42159	.O-RING .JUNTA TORICA	1	1	1	1	
12	93102-32M07	.OIL SEAL .RETEN DE ACEITE	1	1	1	1	
13	93102-28135	.OIL SEAL .RETEN DE ACEITE	1	1	1	1	
14	93104-18049	.OIL SEAL .SELLO ACEITE	1	1	1	1	
15	93210-62269	.O-RING .JUNTA TORICA	1	1	1	1	
16	696-45113-A0	.GASKET, UPPER CASING .EMPAQUE	1	1	1	1	
17	93210-32738	.O-RING .JUNTA TORICA	1	1	1	1	
18	650-24431-A0	.GASKET, FUEL PUMP 1 .EMPAQUE BOMBA COMBUST 1	1	1	1	1	
19	696-W0093-02	CARBURETOR REPAIR KIT KIT REPARACION CARBURADOR	1	1	1	1	
20	663-14483-A0	.GASKET .EMPAQUE	1	1	1	1	
21	663-14198-A0	.GASKET .EMPAQUE	2	2	2	2	
22	679-14557-00	.WASHER .ARANDELA	2	2	2	2	
23	663-14923-00	.SCREW, PILOT .TORNILLO DE AJUSTE	2	2	2	2	
24	696-14590-01	.NEEDLE VALVE ASSY .VALVULA DE AGUJA COMPLETA	2	2	2	2	
25	93210-07229	.O-RING .JUNTA TORICA	2	2	2	2	
26	810-14186-00	.PIN, FLOAT .PASADOR DE LA BOYA	2	2	2	2	
27	6F0-14985-00	.FLOAT .BOIA	2	2	2	2	



6970700-4220

ESTUCHE REPARATION 1

FIG. 33 REPAIR KIT 1



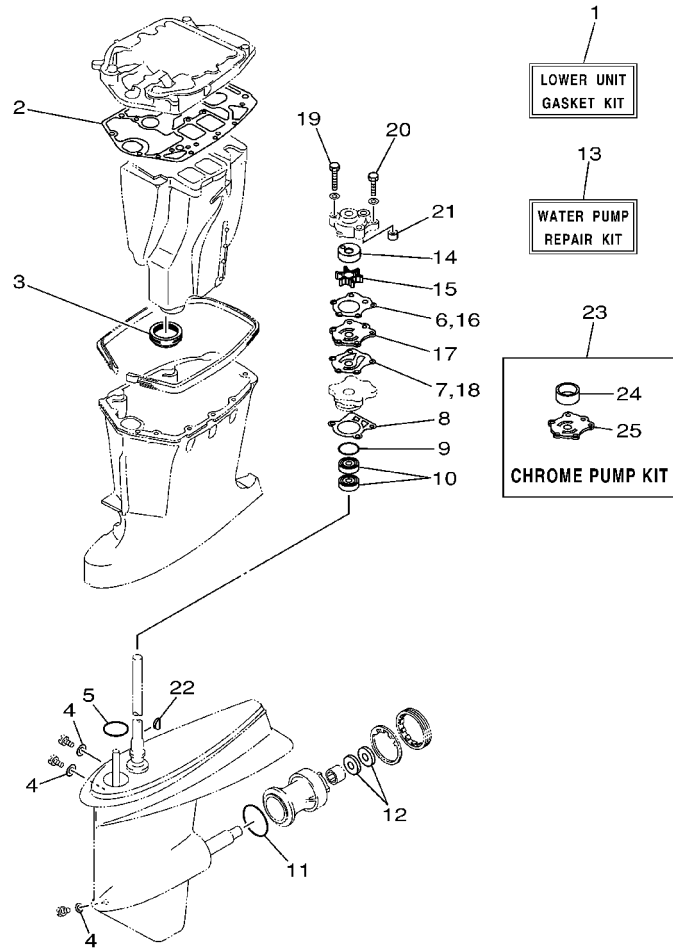
REF. NO.	PART NO. CODIGO NO.	DESCRIPTION DESCRIPTION	E48C	E55C	55ED	55ET	REMARKS OBSERVACION
28	663-14548-00	.PIN, FLOAT ARM .PASADOR DE BRAZO DE BOIA	2	2	2	2	
29	93210-64272	.O-RING .JUNTA TORICA	2	2	2	2	
30	97980-04112	.SCREW, WITH WASHER .TORNILLO, CON ARANDELA	8	8	8	8	
31	93210-04230	.O-RING .JUNTA TORICA	2	2	2	2	



6970700-4220

FIG. 34 REPAIR KIT 2

ESTUCHE REPARATION 2



6970700-0230

REF. NO.	PART NO. CODIGO NO.	DESCRIPTION DESCRIPTION	E48C	E55C	55ED	55ET	REMARKS OBSERVACION
1	698-W0001-21	LOWER UNIT GASKET KIT JUEGO DE JUNTA UNIDAD INFERIOR	1	1	1	1	
2	697-45114-A0	.GASKET, UPPER CASING .EMPAQUE	1	1	1	1	
3	663-45123-00	.GASKET, MUFFLER .EMPAQUE SILENCIADOR	1	1	1	1	
4	90430-08020	.GASKET .JUNTA	3	3	3	3	
5	93210-49046	.O-RING .JUNTA TORICA	1	1	1	1	
6	663-44315-A0	.GASKET, WATER PUMP .EMPAQUE	1	1	1	1	
7	663-44324-A0	.GASKET, CARTRIDGE .EMPAQUE	1	1	1	1	
8	663-44316-A0	.GASKET, WATER PUMP .EMPAQUE	1	1	1	1	
9	93210-41042	.O-RING .JUNTA TORICA	1	1	1	1	
10	93101-23070	.OIL SEAL .RETEN DE ACEITE	2	2	2	2	
11	93210-66M98	.O-RING .JUNTA TORICA	1	1	1	1	
12	93101-22067	.OIL SEAL .RETEN DE ACEITE	2	2	2	2	
13	663-W0078-01 696-W0078-00	WATER PUMP REPAIR KIT ESTUCHE REPARACION BOMBA AGUA WATER PUMP REPAIR KIT ESTUCHE REPARACION BOMBA AGUA	1	1		1	
14	663-44322-00 663-44322-40	.INSERT, CARTRIDGE .CARTUCHO .INSERT, CARTRIDGE .CARTUCHO	1	1			
15	697-44352-00	.IMPELLER .IMPULSOR	1	1	1	1	
16	663-44315-A0	.GASKET, WATER PUMP .EMPAQUE	1	1	1	1	
17	663-44323-00 670-44323-00	.OUTER PLATE, CARTRIDGE .PLACA EXTERIOR DEL CARTUCHO .OUTER PLATE, CARTRIDGE .PLACA EXTERIOR DEL CARTUCHO	1	1			
18	663-44324-A0	.GASKET, CARTRIDGE .EMPAQUE	1	1	1	1	
19	97095-08055	.BOLT .PERNO	2	2	2	2	
20	97095-08045	.BOLT .PERNO	2	2	2	2	
21	663-44366-00	.DAMPER, WATER SEAL .GOMA DEL SELLO DE AGUA	1	1	1	1	
22	90280-03M03	.KEY, WOODRUFF .CUNA WOODRUFF	1	1	1	1	
23	697-W0078-0A	CHROME PUMP KIT ESTUCHE REPARACION BOMBA AGUA			1	1	
24	663-44322-40	.INSERT, CARTRIDGE .CARTUCHO			1	1	

NUMERICAL INDEX
INDICE NUMERICO

PART NO. CODIGO NO.	REF. NO.	PART NO. CODIGO NO.	REF. NO.	PART NO. CODIGO NO.	REF. NO.	PART NO. CODIGO NO.	REF. NO.	PART NO. CODIGO NO.	REF. NO.	PART NO. CODIGO NO.	REF. NO.
697-W0001-02	33-1	698-13610-00	4-1	663-14943-40	4-49	663-15791-00	6-20	662-41237-01	15-36	697-42649-00-94	1-3
698-W0001-21	34-1	663-13621-A0	4-3	663-14943-43	4-49	663-15794-00	6-57	663-41256-01	15-43	663-42662-00	2-3
688-W0004-00	4-2		33-4	663-14945-32	4-37	6YJ-24167-00	27-7	663-41256-41	4-15		1-5
692-W0004-00	4-2	663-13622-A0	4-4	663-14945-34	4-37	6YJ-24201-00	27-1	663-41257-02	4-15		2-5
6A3-W0070-H0	2-19		33-5	663-14945-43	4-37	6YJ-24201-10	27-1	663-41257-02	4-14	69P-42677-H0	2-23
696-W0070-H0	2-19	663-13641-02-94	4-5	6F0-14947-00	4-48	6YJ-24260-00	27-3	6J8-41262-00	17-12	697-42677-40	1-19
697-W0070-31	1-20	670-13641-01-94	4-5	663-14947-01	4-48	6Y1-24260-12	27-3	661-41262-02	4-16	6A3-42678-H0	2-20
663-W0078-01	34-13	663-14159-00	4-51	663-14950-26	4-36	6Y1-24268-00	27-6	663-41282-00	15-8	696-42678-H0	2-20
696-W0078-00	34-13	810-14186-00	4-53	663-14950-27	4-36	6G1-24304-02	5-1	663-41612-00	7-17	697-42678-30	1-21
697-W0078-0A	34-23		33-26	663-14950-29	4-36	6G1-24305-03	27-13		8-14	697-42681-31	1-22
6Y5-W0080-12	31-1	663-14198-A0	4-6	663-14980-00	4-59	6Y1-24305-04	27-15	663-41619-00	7-20	697-42682-31	1-23
697-W0084-00-4D	14-1		33-3	6F0-14985-00	4-56	6Y1-24306-02	27-8		8-17	696-42711-03-4D	13-1
6A3-W0090-65-1S	3-1		33-21		33-27	663-24312-01	3-45	663-41631-00-94	15-26	697-42711-02-4D	13-1
696-W0090-66-1S	3-1	6A0-14325-00	5-27	697-14991-00	4-38	663-24321-00	4-9	663-41632-00-94	15-7	648-42715-00	15-64
697-W0090-05-1S	3-1	647-14395-60	4-8	6H3-14992-00	4-61	6Y1-24329-00	27-5	663-41633-00-94	15-21	663-42716-01	13-4
696-W0093-02	33-19	697-14416-00	4-21	6A3-15100-01-1S	3-2	650-24351-51	27-12	663-41635-00	15-23	663-42723-01-94	13-22
696-W1571-02	6-1	697-14417-00-94	4-17	696-15100-01-1S	3-2	61J-24360-00	27-10	688-41636-00	15-33	663-42724-00	13-5
656-W2810-02	5-36	697-14418-00-94	4-20	697-15100-02-1S	3-2	6E5-24367-10	13-34	663-41661-00-94	15-28	663-42725-01	13-8
663-11111-02-1S	3-26	663-14483-A0	4-18	663-15359-01-94	3-15	663-24376-00	13-2	663-41662-00-94	15-12	663-42725-11	13-8
697-11119-00	3-24		33-2	663-15711-02	6-2	650-24378-00	3-44	663-42111-02-4D	14-2	6H4-42726-00	13-3
	6-65		33-20	663-15713-00	6-5	688-24378-00	5-34	663-42115-00	14-11	688-42726-10	13-3
697-11181-A1	3-27	624-14485-00	3-4	663-15714-01	6-6	692-24410-00	5-17	664-42119-00	14-3	663-42738-03-94	13-9
	33-7		4-7	663-15715-00	6-12	663-24411-00	5-22	697-42121-00-4D	14-21	663-42741-01-4D	13-23
663-11191-00-1S	3-29	6A3-14501-04	4-34	696-15716-00	6-13	692-24411-00	5-19	663-42126-01	14-47	663-42744-02	13-19
663-11193-A0	3-30	696-14501-04	4-34	663-15719-00	6-15	6A0-24412-02	5-28	663-42133-01	14-15	663-42771-02-4D	13-24
	33-8	697-14501-04	4-34	6K5-15723-00	6-26	6A0-24413-00	5-18	663-42134-03-94	14-16	6G5-42791-00	13-36
663-11325-00	3-22	6A3-14502-04	4-35	663-15726-01	6-10	6A0-24421-01	5-26	663-42135-01	14-14	6G5-42791-10	13-36
650-11370-01	3-3	696-14502-04	4-35	696-15734-00	6-14	650-24431-A0	5-29	697-42137-10	14-5	663-42791-00	13-36
663-11411-01	3-47	697-14502-04	4-35	663-15735-01	6-51		33-18	663-42138-00	14-12	664-42791-00	13-36
663-11518-01	3-6	63V-14523-00	4-42	663-15736-00	6-58	648-24434-01	5-20	663-42164-00	14-42	664-42791-10	13-36
663-11561-00	3-53	663-14548-00	4-57	663-15739-00	6-4	648-24435-02	5-23	6F6-42177-A0	14-4	697-42815-11-98	1-12
688-11603-A0	3-55		33-28	663-15741-02	6-8	61N-24521-00	5-9	663-42510-03-4D	19-6		2-12
688-11604-A0	3-55	679-14557-00	4-39	663-15744-00	6-11	61N-24560-00	5-7		20-50	663-42816-02	1-16
688-11605-A0	3-55		33-22	663-15752-00	6-18	61N-24563-00	5-8	663-42510-13-4D	19-6		2-16
688-11631-03-94	3-54	663-14567-01	4-40	663-15753-00	6-19	6E9-24566-70	5-11		20-50	697-42817-01-98	2-13
663-11633-00	3-56	696-14590-01	4-50	663-15754-00	6-9	6YJ-24610-00	27-2	624-42542-00	6-40	697-42817-11-98	1-13
688-11634-00	3-57		33-24	689-15755-01	6-23	692-26301-03	14-20		9-3	6H1-43111-01-4D	18-1
688-11635-03	3-54	6K5-14592-00	4-46	697-15758-01-4D	6-41	6A1-28176-00	13-37		10-10	688-43111-13-4D	16-1
688-11636-03	3-54	663-14711-02-5B	23-11	697-15761-01	2-21	626-28193-01-94	5-37		11-3	696-43111-01-4D	20-1
688-11650-03	3-58	663-14711-12-5B	23-11	697-15762-00	6-46	663-41113-00-1S	3-41	6A3-42610-J0-4D	2-1	697-43111-05-4D	16-1
6F5-12411-02	3-37	663-14737-00	23-22	663-15764-00	6-7	663-41114-A0	3-42	696-42610-J0-4D	2-1	6H1-43112-00-4D	18-11
663-12413-00-1S	3-38	663-14737-10	23-22	697-15770-01	6-50		33-10	697-42610-40-4D	1-1	688-43112-12-4D	16-9
663-12414-A0	3-39	371-14919-60	4-54	663-15771-00-94	6-47	663-41137-04-5B	23-6	697-42613-01-4D	1-8	696-43112-00-4D	20-8
	33-9	663-14923-00	4-44	663-15772-01	6-61	663-41211-00	15-42	697-42613-11-4D	2-8	697-43112-03-4D	16-9
663-12416-00	3-34		33-23	696-15773-00	6-3	697-41211-00	15-42	663-42615-02	1-11	648-43114-01	16-12
677-13437-08	2-22	663-14942-19	4-41	6F5-15779-02	6-25	663-41213-01-94	15-45		2-11		20-2
696-13610-00	4-1	663-14942-22	4-41	697-15787-00-94	6-36	697-41217-01	4-13	697-42647-00-94	1-2		20-9
697-13610-00	4-1	663-14943-39	4-49	697-15789-00	6-33	6H4-41237-00	15-43		2-2	663-43116-01	16-13

NUMERICAL INDEX
INDICE NUMERICO

PART NO. CODIGO NO.	REF. NO.	PART NO. CODIGO NO.	REF. NO.	PART NO. CODIGO NO.	REF. NO.	PART NO. CODIGO NO.	REF. NO.	PART NO. CODIGO NO.	REF. NO.	PART NO. CODIGO NO.	REF. NO.
663-43116-01	20 - 3	697-43311-03-4D	16 - 18	6H1-43843-11	22 - 72	6K5-44191-00	14 - 30	663-44533-00	19 - 35	679-45371-00	26 - 10
	20 - 10	663-43318-00	16 - 33	6H1-43844-10	22 - 44	663-44194-00	15 - 40		20 - 78	663-45375-00	24 - 10
663-43118-01-4D	16 - 15		20 - 35	6H1-43845-00	22 - 55	688-44194-00	15 - 35	663-44551-02-4D	19 - 12		25 - 10
	20 - 5	682-43318-01	17 - 9	6H1-43847-00	22 - 50	663-44311-02	24 - 29		20 - 55	663-45376-00-94	24 - 9
	20 - 12	6H1-43376-00	19 - 4	6H1-4385H-00	22 - 78		25 - 29	663-44552-01-94	20 - 64		25 - 9
663-43123-00	20 - 15	696-43610-00	20 - 36	6H1-43854-00	22 - 53	663-44315-A0	24 - 31	687-44552-02-94	19 - 21	697-45384-00	24 - 27
663-43124-00	21 - 10	696-43611-00	20 - 37	62F-43855-00	22 - 71		25 - 31	663-44553-01-4D	19 - 26		25 - 27
688-43124-02	17 - 5	670-43616-01	20 - 41	6H1-43856-10	22 - 43		34 - 6		20 - 69	663-45510-01	24 - 46
663-43125-00	21 - 4	670-43616-11	20 - 41	6H1-4386K-10	22 - 9		34 - 16	670-44555-00-94	20 - 57	663-45510-11	24 - 46
6E5-43126-02	16 - 38	688-43616-00	17 - 13	6H1-43861-00	22 - 21	663-44316-A0	24 - 38	687-44555-00-94	19 - 14	670-45510-00	25 - 46
	18 - 33	688-43631-00	17 - 3	6H1-43861-10	22 - 18		25 - 38	663-44575-00	19 - 19	670-45510-10	25 - 46
663-43126-00	21 - 6	688-43631-10	17 - 3		22 - 22		34 - 8	670-44575-00	20 - 62	696-45510-10	25 - 46
688-43128-01-4D	17 - 1	688-43651-00	17 - 15		22 - 60	663-44322-00	24 - 30	691-45111-01-4D	23 - 1	663-45536-00	24 - 4
697-43128-01-4D	17 - 1	663-43653-00	20 - 43	6H1-43864-00	22 - 65		34 - 14	691-45111-13-4D	23 - 1		25 - 4
688-43131-03	16 - 21	696-43662-00	15 - 71	6H1-43865-10	22 - 16	663-44322-40	24 - 30	697-45111-01-4D	23 - 1	697-45551-00	24 - 48
	18 - 19	697-43662-00	15 - 71	6H1-43866-00	22 - 40		25 - 30	697-45111-13-4D	23 - 1		25 - 48
696-43131-01	20 - 24	670-43691-00	2 - 7	6H1-43867-00	22 - 41		34 - 14	696-45113-A0	23 - 19	663-45552-00	24 - 47
6G5-43144-00	16 - 43	6H1-4380F-10	22 - 7	6H1-43868-00	22 - 74		33 - 16		33 - 16		25 - 47
	18 - 40	6H1-4380G-10	22 - 15	6H1-4387J-00	22 - 77	663-44323-00	24 - 39	697-45114-A0	23 - 10	697-45560-00	24 - 50
6E5-43145-01	28 - 9	6H1-4380H-10	22 - 13	6H1-43871-10	22 - 23		34 - 17		34 - 2		25 - 50
6G5-43145-01	16 - 25	6H1-4380J-10	22 - 8	6H1-43872-10	22 - 25	670-44323-00	24 - 39	663-45119-00	16 - 20	663-45567-01-10	24 - 7
	18 - 23	62F-43800-04-4D	22 - 1	6H1-43874-00	22 - 67		25 - 39		18 - 18		25 - 7
	20 - 28	67F-43802-00	22 - 39	6H1-43875-00	22 - 57		34 - 17		20 - 22	663-45567-01-12	24 - 7
6G5-43148-00	16 - 29	6H1-43804-10	22 - 4	6H1-4388E-11	22 - 73		34 - 25	663-45123-00	23 - 2		25 - 7
	18 - 38	6H1-43805-10	22 - 3	6H1-43880-02	22 - 2	663-44324-A0	24 - 40		34 - 3	663-45567-01-15	24 - 7
676-43160-02	20 - 46	6H1-43810-11	22 - 20	6H1-43881-10	22 - 12		25 - 40	663-45127-00	23 - 8		25 - 7
688-43160-01	16 - 34	6H1-43812-00	22 - 24	6H1-43881-10	22 - 12		34 - 7	663-45129-00	23 - 9	663-45567-01-18	24 - 7
	18 - 29	6H1-43813-10	22 - 27	6H1-43891-10	22 - 5		34 - 18	663-45155-10	23 - 3		25 - 7
697-43160-00	16 - 34	6H1-43814-11	22 - 19	6H1-43892-10	22 - 6	663-44341-00-94	24 - 35	696-45211-01-4D	23 - 23	663-45567-01-30	24 - 7
676-43165-00	20 - 47	6H1-43816-00	22 - 68	6H1-43895-12	22 - 70		25 - 35	688-45214-02	26 - 2		25 - 7
688-43165-00	16 - 35	6H1-43817-01	22 - 47	6H1-43896-00	22 - 69	697-44352-00	24 - 33	688-45215-02	26 - 3	663-45567-01-40	24 - 7
	18 - 30	6E5-43818-00	22 - 32	6H1-43899-00	22 - 51		25 - 33	6H1-45251-03	16 - 2		25 - 7
663-43170-02-4D	21 - 1	6H1-4382A-10	22 - 52	697-44113-00	14 - 29		34 - 15		18 - 2	663-45567-01-50	24 - 7
688-43170-04-4D	17 - 2	6H1-43820-11	22 - 64	663-44114-00	15 - 16	663-44361-00	26 - 13	663-45251-00	16 - 2		25 - 7
697-43170-03-4D	17 - 2	6H1-43821-11	22 - 59	663-44117-01	15 - 49	663-44361-10	26 - 13		20 - 6	697-45571-00	24 - 59
6H1-43181-01	18 - 24	6H1-43822-10	22 - 58	688-44118-00-94	15 - 57	670-44361-00	26 - 13		23 - 13		25 - 59
688-43181-04	16 - 26	6H1-43828-10	22 - 30	696-44120-02	15 - 65	670-44361-10	26 - 13	696-45300-02-4D	25 - 1	663-45576-00	24 - 20
688-43181-10	16 - 26	6H1-43829-00	22 - 36	697-44120-02	15 - 65	663-44366-00	24 - 32	696-45300-12-4D	25 - 1		25 - 20
697-43181-02	20 - 29	6H1-43830-11	22 - 49	697-44120-12	15 - 65		25 - 32	697-45300-01-4D	24 - 1	663-45577-01-10	24 - 19
6H1-43185-01	18 - 25	6H1-43831-10	22 - 48	663-44121-01	15 - 54		34 - 21	697-45300-12-4D	24 - 1		25 - 19
688-43185-04	16 - 27	6H1-43833-10	22 - 33	663-44144-01	24 - 60	663-44367-00	26 - 1	697-45311-02-4D	24 - 2	663-45577-01-12	24 - 19
688-43185-10	16 - 27	6H1-43834-00	22 - 34		25 - 60	663-44373-00	26 - 15		25 - 2		25 - 19
697-43185-02	20 - 30	6H1-43835-10	22 - 29	696-44147-00	15 - 66	663-44511-00-94	19 - 36	663-45321-00	24 - 14	663-45577-01-15	24 - 19
688-43186-00	17 - 10	6H1-4384E-20	22 - 61	663-44151-00	24 - 62		20 - 79		25 - 14		25 - 19
6H1-43311-01-4D	16 - 18	6H1-4384F-10	22 - 46		25 - 63	670-44514-00-94	19 - 29	663-45331-00-94	24 - 21	663-45577-01-18	24 - 19
	18 - 16	6H1-4384G-11	22 - 45	663-44155-01	25 - 61		20 - 72		25 - 21		25 - 19
696-43311-00-4D	20 - 19	6H1-43840-11	22 - 17	697-44159-00	14 - 33	6H1-44526-00	16 - 3	688-45341-10	24 - 13	663-45577-01-30	24 - 19
696-43311-10-4D	20 - 19	6H1-43841-11	22 - 42	663-44173-00	14 - 34		18 - 3		25 - 13		25 - 19

**NUMERICAL INDEX
INDICE NUMERICO**

PART NO. CODIGO NO.	REF. NO.	PART NO. CODIGO NO.	REF. NO.	PART NO. CODIGO NO.	REF. NO.	PART NO. CODIGO NO.	REF. NO.	PART NO. CODIGO NO.	REF. NO.	PART NO. CODIGO NO.	REF. NO.
663-45577-01-40	24 - 19	703-48189-00	30 - 17	663-48531-00	15 - 1	6E5-82148-00	20 - 13	6Y5-83518-00	32 - 2	90105-10M67	26 - 11
	25 - 19	703-48198-00	30 - 14	663-48538-00	15 - 2	6H1-82148-00	18 - 8	6Y5-83523-00	31 - 5	90109-06260	15 - 48
663-45577-01-50	24 - 19	703-48211-01	30 - 61	697-61350-00	28 - 1	682-82150-10	9 - 35	6Y5-83536-00	32 - 3	90109-08022	3 - 59
	25 - 19	703-48212-00	30 - 58	697-61351-00	28 - 2	1E6-82151-00	31 - 10	6Y5-83536-10	31 - 4	90109-08262	19 - 30
663-45587-01-10	24 - 5	703-48213-00	30 - 59	6E5-61355-00	28 - 8		32 - 7	6Y5-83540-14	31 - 2		20 - 73
	25 - 5	703-48215-00	30 - 43	663-81162-00	12 - 28	663-82151-00	9 - 36	6Y5-83544-00	32 - 4	90109-12261	19 - 18
663-45587-01-12	24 - 5	703-48219-00	30 - 30	696-81303-F0	8 - 8	697-82154-00	10 - 14	6Y5-83553-00	31 - 9		20 - 61
	25 - 5	703-48221-00	30 - 56	663-81332-01	8 - 18	6A0-82317-00	6 - 39		32 - 6	90109-12263	21 - 3
663-45587-01-15	24 - 5	703-48222-00	30 - 27	697-81332-00	7 - 21		9 - 2	6G5-83557-00	9 - 8	90116-06176	4 - 25
	25 - 5	703-48223-00	30 - 28	696-81443-00	11 - 15		10 - 9	697-83557-00	9 - 9	90116-10M28	19 - 40
663-45587-01-18	24 - 5	703-48224-00	30 - 55	696-81444-00	11 - 16		11 - 2	688-83664-00	32 - 5	90116-10M31	23 - 24
	25 - 5	703-48225-00	30 - 29	697-81800-13	12 - 1	6G1-82370-21	11 - 21	6Y5-83670-12	32 - 1	90116-10175	20 - 82
663-45587-01-30	24 - 5	703-48226-00	30 - 26	697-81809-10	12 - 18	663-82370-01	9 - 19	6H1-83672-12	19 - 1	90116-10177	3 - 21
	25 - 5	703-48227-00	30 - 24	663-81810-11	12 - 7		11 - 21	6E9-85411-00	13 - 31	90119-06MA2	3 - 31
663-45587-01-40	24 - 5	703-48230-15	29 - 1	663-81811-11	12 - 9	703-82510-33	30 - 44	692-85415-00	13 - 32		3 - 43
	25 - 5		30 - 1	663-81812-11	12 - 10	703-82510-43	30 - 44	663-85518-00	7 - 12	90119-06MA4	3 - 40
663-45587-01-50	24 - 5	703-48232-00	30 - 62	663-81813-10	12 - 11	662-82519-00	9 - 13		8 - 10	90119-06M08	13 - 18
	25 - 5	703-48234-00	30 - 18	697-81815-10	12 - 19		11 - 28	6E7-85520-70	8 - 4	90119-06M12	3 - 8
697-45611-00	24 - 51	703-48235-00	30 - 4	663-81820-12	12 - 12	697-82519-00	9 - 15	697-85520-02	7 - 7	90119-06M29	16 - 4
	25 - 51	703-48236-00	30 - 16	688-81824-00	12 - 21		11 - 32	697-85533-00	7 - 8		18 - 4
663-45631-01	24 - 54	703-48238-00	30 - 22	663-81826-10	12 - 16	696-82531-00	11 - 27	696-85540-11	11 - 8	90119-06M30	6 - 37
	25 - 54	703-48243-00	30 - 15	676-81830-10	12 - 2	703-82531-00	30 - 46	697-85540-00	9 - 10	90119-06M59	9 - 4
663-45633-00	24 - 56	703-48244-00	30 - 21	688-81831-00	12 - 3	703-82540-00	30 - 50	663-85542-01-94	9 - 1		11 - 4
	25 - 56	703-48245-00	30 - 11	663-81832-12	12 - 5	6R3-82533-70	32 - 8	696-85542-00-94	11 - 1	90119-08MA8	3 - 28
663-45634-00	24 - 53	703-48246-00	30 - 23	663-81840-11	12 - 8	682-82556-00	14 - 52	697-85547-00	9 - 11	90119-08M26	6 - 29
	25 - 53	701-48248-00	30 - 13	663-81842-01-94	12 - 25		30 - 48	696-85550-F1	8 - 1	90119-08M82	23 - 5
688-45635-00	24 - 57	703-48250-17	29 - 1	676-81850-12	12 - 6	688-82560-00	9 - 30	697-85550-00	7 - 1	90119-08M84	26 - 9
	25 - 57		30 - 1	697-81857-12	12 - 17		11 - 22	696-85560-F0	8 - 2	90119-08M85	26 - 9
663-45930-00-98	26 - 23	703-48252-00	30 - 12	696-81916-00	11 - 17	703-82563-02	30 - 55	697-85560-01	7 - 2	90119-08018	3 - 25
663-45941-01-EL	26 - 23	703-48261-11	30 - 2	682-81941-11	12 - 4	6E3-8257H-00	13 - 38	696-85561-F0	8 - 3	90119-10005	3 - 9
69W-45943-00-EL	26 - 23	703-48264-00	30 - 6	697-81945-00	10 - 6	689-8257Y-00	14 - 53	697-85561-00	7 - 3	90149-05M13	14 - 7
69W-45945-00-EL	26 - 23	703-48265-00	30 - 9	61A-81949-00	10 - 2	6K5-82575-03	14 - 51	696-85570-11	11 - 14	90149-05095	6 - 54
69W-45947-00-EL	26 - 23	703-48268-00	30 - 5	688-81950-00	10 - 5	688-82575-01	30 - 47	697-85570-00	9 - 14	90152-05M05	26 - 4
663-45949-01-EL	26 - 23	703-48271-00	30 - 60	697-81952-10	12 - 20	703-82577-00	30 - 45	6E7-85580-70	8 - 6	90152-06M01	16 - 5
663-45952-02-EL	26 - 23	703-48281-00	30 - 31	664-81970-61	9 - 20	688-8258A-20	30 - 49	697-85580-00	7 - 4		20 - 7
663-45954-01-EL	26 - 23	703-48282-00	30 - 32	697-81971-01	9 - 23	688-82586-21	30 - 49	697-85580-10	7 - 5		23 - 14
663-45956-01-EL	26 - 23	703-48284-00	30 - 52	697-81971-11	9 - 23	663-82588-00	9 - 31	696-85590-10	11 - 11	90157-06M01	13 - 33
663-45958-01-EL	26 - 23	701-48287-00	30 - 42	697-82105-12	9 - 26		11 - 23	6F0-85599-A0	7 - 6	90157-06M11	15 - 34
663-45970-60-98	26 - 23	703-48291-10	30 - 39	697-82105-20	9 - 26	697-82590-12	9 - 25	663-86110-02	4 - 26	90157-06M12	15 - 34
697-45970-00-98	26 - 23	703-48293-10	30 - 41	697-82117-00	10 - 1	697-82590-21	9 - 25	663-86115-00	4 - 28		15 - 39
663-45972-60-98	26 - 23	701-48320-20	29 - 2	703-82119-00	19 - 3	703-82591-00	30 - 53	663-86116-01	4 - 30	90159-05038	8 - 7
663-45974-60-98	26 - 23	701-48320-50	29 - 2	688-82127-02	19 - 28	703-82592-00	30 - 54	676-86117-00	4 - 31	90159-05039	8 - 5
663-45976-00-98	26 - 23	700-48339-00	14 - 46	696-82127-00	20 - 71	663-82594-03	13 - 29	663-86118-00	4 - 33	90159-05040	8 - 9
663-45978-00-98	26 - 23	663-48344-00	15 - 6	696-82127-10	20 - 71	697-82594-00	9 - 27	90101-06M27	14 - 48	90170-06017	15 - 37
663-45987-02	26 - 18	703-48345-01	30 - 19	697-82127-01	19 - 28	703-82594-00	30 - 25	90101-10M58	20 - 84	90170-09M03	28 - 5
670-45997-02	26 - 19	703-48358-00	30 - 20	663-82131-01	9 - 12	703-83383-02	30 - 51	90101-12M06	14 - 22	90170-12138	24 - 49
703-48152-00	30 - 57	688-48511-01-4D	19 - 39	6E5-82148-00	16 - 10	6Y5-83514-00	31 - 6	90101-12M51	16 - 45		25 - 49
703-48153-00	30 - 3	688-48511-51-4D	19 - 39		18 - 12	6Y5-83517-00	31 - 3		18 - 42	90170-20137	7 - 15

NUMERICAL INDEX
INDICE NUMERICO

PART NO. CODIGO NO.	REF. NO.	PART NO. CODIGO NO.	REF. NO.	PART NO. CODIGO NO.	REF. NO.	PART NO. CODIGO NO.	REF. NO.	PART NO. CODIGO NO.	REF. NO.	PART NO. CODIGO NO.	REF. NO.
90170-20137	8 - 12	90201-22429	24 - 58	90340-08002	24 - 12	90430-08020	24 - 11	90501-16233	25 - 52	92903-06600	8 - 16
90171-16011	26 - 21		25 - 58		25 - 12		25 - 11	90501-23215	14 - 9		10 - 4
90175-06003	14 - 50	90201-30M00	19 - 7	90340-14036	3 - 33		34 - 4	90502-10M04	20 - 49		11 - 7
90179-06066	19 - 25		20 - 51	90385-12M04	6 - 27	90430-12072	26 - 14	90502-16M02	16 - 37		11 - 10
	20 - 68	90201-31418	20 - 54	90385-19007	21 - 12	90430-14115	3 - 32		18 - 32		11 - 13
90185-05002	26 - 5	90202-03M51	17 - 14	90385-19008	21 - 9	90440-14M00	18 - 46	90502-20M03	16 - 37		11 - 31
90185-08045	19 - 34	90202-12060	26 - 12	90386-02M04	23 - 7	90445-07240	3 - 12	90506-08M23	6 - 52		15 - 20
	20 - 77	90202-12092	14 - 25	90386-06M39	15 - 17	90445-09061	5 - 35	90506-12078	20 - 39		15 - 52
90185-08057	19 - 5	90202-15065	19 - 32	90386-06088	14 - 45	90445-09086	5 - 32	90506-14M24	16 - 42		15 - 55
90185-09M01	28 - 4	90202-15095	20 - 75	90386-08006	15 - 67	90445-09097	5 - 15		18 - 39	92903-08100	6 - 35
90185-10051	14 - 39	90202-19M10	1 - 4	90386-08032	14 - 10	90445-09109	5 - 4	90508-12015	6 - 53		6 - 49
	19 - 41		2 - 4	90386-10M16	16 - 28	90445-11M05	27 - 11	90508-20169	15 - 24		12 - 23
	20 - 83	90202-19059	21 - 11		18 - 26	90445-11M06	27 - 9	90560-25061	21 - 7		12 - 27
90185-12058	14 - 28	90202-21100	20 - 59	90386-10009	14 - 37	90461-04011	3 - 14	91318-08016	22 - 66		12 - 30
90185-22043	16 - 24	90202-25M04	19 - 16		15 - 13	90462-05M02	15 - 58	91490-16012	6 - 60		15 - 60
	18 - 22	90206-06040	15 - 53		15 - 27	90464-04011	5 - 6		15 - 56	92903-08600	12 - 24
	20 - 27	90206-10M04	15 - 47		15 - 29	90464-07M10	9 - 7	91490-20012	20 - 45		15 - 61
90201-05652	4 - 47	90206-10M08	20 - 32		15 - 46	90464-20M04	11 - 20	91490-25012	14 - 44	92903-10600	14 - 8
90201-06068	1 - 18	90206-12054	14 - 27	90386-10045	20 - 31	90465-06M86	9 - 34	91490-25025	20 - 38	92990-05100	5 - 25
	2 - 18	90206-13019	1 - 15		20 - 40		11 - 26	91490-30025	16 - 32		9 - 22
90201-06416	13 - 15		2 - 15	90386-12089	14 - 24		13 - 30		20 - 34		31 - 8
90201-08095	6 - 30	90214-48M03	24 - 26	90386-13M38	1 - 14	90465-06M90	6 - 64	91490-40025	26 - 22	92990-06600	13 - 35
90201-09425	19 - 33		25 - 26		2 - 14	90465-11M10	19 - 42	91690-30010	4 - 27		14 - 43
	20 - 76	90240-08M21	20 - 44	90386-18M14	22 - 31	90465-13M11	9 - 24		20 - 48		14 - 49
90201-10M20	28 - 3	90241-06M00	15 - 51	90386-18M21	16 - 39	90465-13M39	9 - 37	91690-30012	15 - 3	92990-08200	15 - 68
90201-10M63	28 - 7	90243-04007	16 - 14		17 - 6	90467-06016	3 - 13		16 - 36	92990-08600	30 - 34
90201-10008	3 - 10		20 - 4	90386-18M35	16 - 40	90467-08004	3 - 46		18 - 31	92990-10100	26 - 8
90201-10120	14 - 38		20 - 11		17 - 8		4 - 10	91690-30018	15 - 11	92990-10600	16 - 29
90201-12M16	10 - 13	90249-05125	15 - 9		18 - 35		5 - 5		15 - 22		20 - 17
	19 - 15	90249-06M19	16 - 31	90386-18M63	17 - 7		5 - 16		15 - 25	92990-12200	14 - 23
	20 - 58		18 - 37		18 - 34		5 - 33	91690-30020	16 - 30	92990-16200	26 - 20
90201-12M34	14 - 41	90250-06023	24 - 55	90386-22M15	16 - 22	90468-18008	15 - 50		17 - 11	92995-06100	4 - 11
90201-12426	16 - 47		25 - 55		18 - 20		15 - 69		18 - 28		4 - 23
	18 - 44	90254-03003	14 - 13		20 - 25	90480-06158	7 - 13	91690-40010	15 - 30		6 - 43
	20 - 86	90266-06M02	1 - 7	90386-30M60	19 - 11	90480-09M12	13 - 13	91690-40040	20 - 23		9 - 6
	21 - 2	90266-06009	1 - 6	90386-30M77	19 - 9	90480-12004	13 - 6	91702-06014	6 - 63		13 - 11
90201-12537	14 - 26		2 - 6	90386-30M78	19 - 8	90480-18065	3 - 36	92901-04100	12 - 14		13 - 17
90201-13M19	19 - 17	90269-02M09	14 - 6	90386-30048	20 - 52	90480-25161	9 - 18		22 - 76		13 - 21
90201-13421	20 - 60	90269-03010	20 - 20	90387-06M03	13 - 14	90501-08214	4 - 45	92901-05200	22 - 63		13 - 26
90201-15423	19 - 31	90280-03M03	24 - 34	90387-06M38	10 - 12	90501-08232	15 - 19	92903-06100	5 - 13		13 - 28
	20 - 74		25 - 34	90387-08M05	6 - 28	90501-10M21	16 - 30		6 - 16		16 - 7
90201-19427	21 - 8		34 - 22	90387-10M02	16 - 32	90501-10326	4 - 43		6 - 21		18 - 6
90201-20417	3 - 62	90280-05015	7 - 14		18 - 27	90501-12082	15 - 63		9 - 33		26 - 17
90201-21M18	7 - 16		8 - 11	90387-10M03	20 - 16	90501-14M08	19 - 24		11 - 6	92995-06200	6 - 59
	8 - 13	90282-04010	24 - 28	90387-10M38	16 - 31		20 - 67		11 - 25	92995-06600	1 - 10
90201-22M03	20 - 26		25 - 28	90387-10M42	28 - 6	90501-14234	3 - 35		11 - 30		2 - 10
90201-22M67	16 - 23	90334-30017	23 - 12	90387-10269	20 - 33	90501-16M17	14 - 35		14 - 32		3 - 20
	18 - 21	90338-05M03	13 - 7	90387-12M30	14 - 40	90501-16233	24 - 52	92903-06600	7 - 19		4 - 24

NUMERICAL INDEX
INDICE NUMERICO

PART NO. CODIGO NO.	REF. NO.	PART NO. CODIGO NO.	REF. NO.	PART NO. CODIGO NO.	REF. NO.	PART NO. CODIGO NO.	REF. NO.	PART NO. CODIGO NO.	REF. NO.	PART NO. CODIGO NO.	REF. NO.
92995-06600	5 - 3	93104-18049	33 - 14	93332-00001	24 - 6	95380-12600	16 - 48	97095-06016	18 - 5	97980-04112	4 - 60
	5 - 31	93106-09014	24 - 16		25 - 6		18 - 45		24 - 17		33 - 30
	6 - 44		25 - 16	93332-00003	24 - 8	95380-12800	19 - 20		25 - 17	98501-04025	22 - 75
	6 - 56	93109-30M03	20 - 53		25 - 8		20 - 63	97095-06018	15 - 14	98501-05010	22 - 62
	7 - 23	93210-03261	4 - 32	93410-18M02	16 - 41	95895-06045	10 - 11		15 - 31	98503-04012	12 - 13
	8 - 20	93210-04230	4 - 62		18 - 36	97013-06010	9 - 32	97095-06020	5 - 2	98503-05028	5 - 24
	9 - 17		33 - 31	93410-28M06	19 - 13		11 - 24		6 - 42	98580-03015	30 - 38
	10 - 8	93210-064A5	22 - 38		20 - 56	97013-06012	10 - 3		9 - 16	98580-04006	4 - 55
	11 - 19	93210-07229	4 - 52		30 - 10		11 - 5		10 - 7		30 - 36
	13 - 12		33 - 25	93430-06024	30 - 10		11 - 29		13 - 25	98580-04010	30 - 35
	15 - 15	93210-08287	27 - 14	93501-04M02	15 - 62		5 - 12	97095-06025	13 - 27	98580-05010	30 - 37
	15 - 32		27 - 16	93505-32038	22 - 79	97013-06014	5 - 12	97095-06030	11 - 18	98586-05016	27 - 4
	16 - 8	93210-09165	22 - 37	93515-32M01	14 - 36	97013-06016	14 - 31		13 - 16	98780-04015	3 - 23
	18 - 7	93210-10M74	22 - 54	93603-21111	3 - 60	97013-06020	7 - 18		5 - 30	98780-05015	21 - 5
	18 - 10	93210-16275	28 - 10	93604-08062	3 - 5		8 - 15	97095-06040	5 - 30	99001-08600	24 - 61
	24 - 18	93210-18M75	22 - 56		24 - 41		11 - 9	97095-06045	4 - 22		25 - 62
	25 - 18	93210-18397	22 - 26		25 - 41		11 - 12	97095-08016	9 - 28		15 - 18
92995-08100	6 - 32	93210-29M94	19 - 10	93606-12019	23 - 4	97013-06025	4 - 19	97095-08040	15 - 4	99080-05600	15 - 18
	15 - 5	93210-32738	5 - 10		23 - 20	97013-08012	6 - 62	97095-08045	6 - 31		15 - 70
	19 - 23		33 - 17		23 - 25	97013-08014	6 - 34		24 - 44		
	19 - 38	93210-41042	24 - 37		26 - 6	97013-08016	12 - 29		25 - 44		
	20 - 66		25 - 37	93607-23110	15 - 10	97013-08025	12 - 26		34 - 20		
	20 - 81		34 - 9	93608-12063	3 - 7	97013-08030	6 - 48	97095-08055	24 - 42		
	23 - 16	93210-42159	3 - 50	93700-06M03	14 - 17		15 - 59		25 - 42		
	23 - 18		33 - 11		16 - 19	97013-08040	12 - 22		34 - 19		
92995-08600	9 - 29	93210-49046	24 - 15		18 - 17	97075-08025	19 - 22	97095-10045	16 - 16		
	24 - 43		25 - 15		20 - 21		20 - 65		18 - 14		
	24 - 45		34 - 5	94702-00040	3 - 63	97075-08030	23 - 17	97303-06016	6 - 17		
	25 - 43	93210-62269	3 - 18	94702-00041	3 - 63	97075-08035	19 - 37	97303-06025	6 - 22		
	25 - 45		33 - 15	94702-00160	3 - 63		20 - 80	97313-06010	12 - 15		
92995-10100	16 - 17	93210-64272	4 - 58	94702-00247	3 - 63		23 - 15	97380-05025	30 - 8		
	18 - 15		33 - 6	94702-00272	3 - 63	97075-10040	26 - 7	97380-08030	30 - 33		
	26 - 8		33 - 29	95303-06600	6 - 38	97080-06010	17 - 4	97575-08440	23 - 21		
92995-10600	20 - 85	93210-64488	22 - 28		6 - 45	97095-06010	16 - 44	97595-06420	22 - 35		
92995-12200	16 - 46	93210-66M98	24 - 25	95313-10600	3 - 11		18 - 9	97602-05114	7 - 11		
	18 - 43		25 - 25	95380-03600	5 - 21		18 - 41	97602-05130	7 - 9		
93101-22067	24 - 24		34 - 11	95380-05600	15 - 41	97095-06012	1 - 17	97602-05132	7 - 10		
	25 - 24		34 - 11		15 - 44		2 - 17	97607-04310	22 - 11		
	34 - 12	93306-00702	24 - 22		30 - 7		6 - 55	97880-05030	4 - 29		
93101-23070	24 - 36	93306-206U3	3 - 52		31 - 7		9 - 5		9 - 21		
	25 - 36	93306-206U4	3 - 52	95380-06600	4 - 12		26 - 16	97880-06012	16 - 11		
	34 - 10	93310-730V8	3 - 61		30 - 40	97095-06014	13 - 20		18 - 13		
93102-08M43	22 - 14	93311-632U1	3 - 48	95380-06700	15 - 37	97095-06016	1 - 9		20 - 14		
93102-28135	3 - 17	93311-832U4	3 - 51		15 - 38		2 - 9	97885-05012	14 - 19		
	33 - 13	93315-32224	24 - 3	95380-08600	5 - 14		3 - 19	97885-05016	22 - 10		
93102-32M07	3 - 49		25 - 3		20 - 42		7 - 22	97885-06008	14 - 18		
	33 - 12	93317-22204	24 - 23	95380-10600	20 - 18		8 - 19	97885-06016	19 - 2		
93104-18049	3 - 16		25 - 23		20 - 87		13 - 10		19 - 27		
					26 - 7		16 - 6		20 - 70		

E48C/E55C/55B
PARTS CATALOGUE
©2002 by Yamaha Motor Co., Ltd.
1st Edition, Sep. 2002
All rights reserved.
Any reprinting or unauthorized use
without the written permission of
Yamaha Motor Co., Ltd.
is expressly prohibited.
Printed in Japan

E48C/E55C/55B
CATALOGO DE REPUESTOS
©2002, Yamaha Motor Co., Ltd.
1ª edición, Sept. 2002
Reservados todos los derechos.
Se prohíbe expresamente toda reimpresión
o utilización no autorizada de este manual
sin el consentimiento por escrito de
Yamaha Motor Co., Ltd.
Impreso en Japón