

**PARTS
CATALOGUE
CATALOGO
DE REPUESTOS**

E25B '03 (69P3)

E30H '03 (60B3)

25B '03 (69R3)

30H '03 (69S3)

FOREWORD

This Parts Catalogue is related to the parts for the model(s) in the below frame. When you are ordering replacement parts, please refer to this Parts Catalogue and quote both part numbers and part names correctly.

E25B'03(69P3), E30H'03(60B3), 25B'03(69R3), 30H'03(69S3)

1. Modifications or additions which have been made after issue of the Parts Catalogue will be announced in the Yamaha Parts News.
It is advisable that you make necessary corrections to the Parts Catalogue according to the Yamaha Parts News.

2. Abbreviations

The Following abbreviations are used in this Parts Catalogue.

“UR” Use specified parts number.

“UN” Use as many as needed.

“AP” Alternate Parts

“LM” Local Made
(Parts need to be ordered locally)

“O/S” Over Size

3. Parts, which are to be supplied in an assembly, are listed with a dot(.) in front of the part name as shown below.

EXAMPLE

CARBURETOR ASSY

.JET, PILOT

.NOZZLE, MAIN

4. Number of component for assembly

The numeral appearing to the right of each component part indicates the quantity of parts for each assembly unit.

EXAMPLE

PART NO.	DESCRIPTION	u	u	u	REMARKS
6E0-85500-70	C.D.I. MAGNETO ASSY	1			
6E0-85550-70	.ROTOR ASSY	1			
6E0-15723-00-94..	PULLY, STARTER	1			

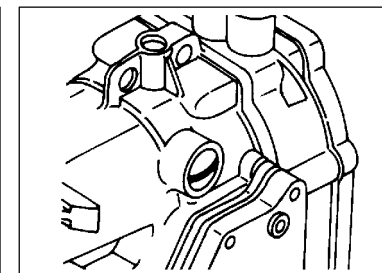
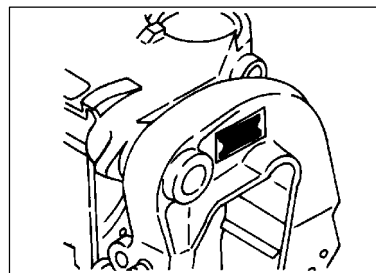
5. Quantity Column Information

NAME for Q'TY COLUMN	APPLICABLE MODEL
MH	E25BMH, E30HMH, 25BMH, 30HMH
WH	30HWH
W	25BW, 30HW
WC	25BWC, 30HWC

6. Applicable Starting Serial No. and Color Code

- 1) Engine Starting Serial No.

E25BMH S/L/X	61RK : 1000001	E30HMH S/L	61TK : 1000001
25BMH S/L/X	61RK : 1000001	30HMH S/L	61TK : 1000001
25BW L	61RK : 1000001	30HW S/L	61TK : 1000001
25BWC S	61RK : 1000001	30HWH L	61TK : 1000001
		30HWC S	61TK : 1000001



- 2) Color Code

Color Code	Color Name	Abbreviation
004D	DARK BLUISH GRAY METALLIC 2	DBNM2

7. Note that the illustrations for reference in finding parts numbers, not to be used for assembling. When assembling, please use the applicable service manual.
8. The asterisk (*) before a reference number indicates modification items after the first edition.

PROLOGO

Este Catálogo de Repuestos corresponde a las piezas para el(los) modelo(s) del recuadro siguiente. Al formular el pedido de repuestos, se ruega citar este Catálogo de Repuestos y especificar correctamente los números de parte y los nombres de parte.

E25B'03(69P3), E30H'03(60B3), 25B'03(69R3), 30H'03(69S3)

- Las modificaciones y agregados que se hayan realizado después de la edición de este Catálogo de Repuestos, serán anunciados en las Informaciones de Recambios Yamaha.
- Abreviaciones
En este Catálogo de Repuestos se emplean las siguientes abreviaciones.
"UR" Usar el número de partes especificado
"UN" Usar la cantidad necesaria
"AP" Piezas sustitutivas
"LM" Fabricación local (Partes necesarias que se pedirán localmente)
"F#" No. de bastidor aplicable
- Las piezas suministradas como conjunto se describen con un punto (.) que precede al nombre de la pieza como se indica a continuación.

EJEMPLO

CONJUNTO CARBURADOR

.INYECTOR, piloto

.BOQUILLA, principal

- Cantidad de componentes de un conjunto
La numeración que aparece a la derecha de cada descripción, indica la cantidad de piezas por cada unidad de conjunto.

EJEMPLO

PIEZAS NO.	DESCRIPTION	u	u	u	OBSERVACION
6E0-85500-70	C.D.I. MAGNETO ASSY	1			
6E0-85550-70	.ROTOR ASSY	1			
6E0-15723-00-94..	PULLY, STARTER	1			

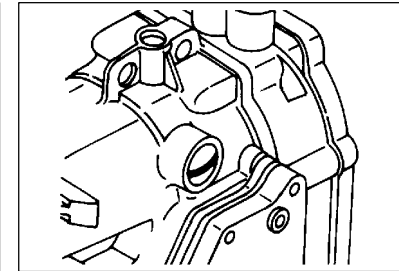
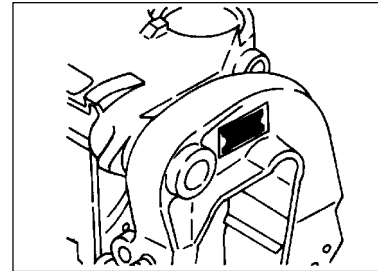
- Información para columna de Cantidad

NOMBRE PARA COLUMNA DE CANTI.	MODELO APLICABLE
MH	E25BMH, E30HMH, 25BMH, 30HMH
WH	30HWH
W	25BW, 30HW
WC	25BWC, 30HWC

- Números de Serie y Códigos de color aplicables

1) No. de Serie del motor.

E25BMH S/L/X 61RK : 1000001	E30HMH S/L 61TK : 1000001
25BMH S/L/X 61RK : 1000001	30HMH S/L 61TK : 1000001
25BW L 61RK : 1000001	30HW S/L 61TK : 1000001
25BWC S 61RK : 1000001	30HWH L 61TK : 1000001
	30HWC S 61TK : 1000001



2) Código de color

Código de color	Nombre de color	Abreviación
004D	DARK BLUISH GRAY METALLIC 2	DBNM2

- Debe tenerse en cuenta que las ilustraciones sirven como guía para la búsqueda de las referencias y no deben usarse para el montaje. Durante el montaje, se recomienda usar el manual de Taller correspondiente.
- EL asterisco (*) antes del número de referencia indica los elementos modificados después de la primera edición.

CONTENTS

SHEET 1/2

TOP COWLING	A4
CYLINDER. CRANKCASE	A5
CRANKSHAFT. PISTON	A7
INTAKE	B1
CARBURETOR	B3
FUEL	B5
STARTER	B7
GENERATOR	C2
ELECTRICAL 1	C3
ELECTRICAL 2	C5
ELECTRICAL 3	C6
ELECTRICAL 4	D1
STARTING MOTOR	D3
BOTTOM COWLING	D4
STEERING	D6
CONTROL 1	D7
CONTROL 2	E2
REMOTE CONTROL ATTACHMENT	E3
BRACKET 1	E4
BRACKET 2	E6
UPPER CASING	F1
LOWER CASING. DRIVE 1	F3
LOWER CASING. DRIVE 2	F7

INDEX

NUMERICAL INDEX	G1
-----------------------	----

SHEET 2/2

FUEL TANK	A4*
STEERING GUIDE	A5*
REMOTE CONTROL BOX	A6*
REMOTE CONTROL ASSY 1	A7*
REMOTE CONTROL ASSY 2	B3*
SWITCH. PANEL	B5*
REPAIR KIT 1	B6*
REPAIR KIT 2	B7*

INDEX

NUMERICAL INDEX	G1*
-----------------------	-----

CONTENIDO

PAGINA 1/2

SOPORTE SUPERIOR	A4
CYLINDRO. CARTER	A5
CIGUENAL. PISTON	A7
ADMISION	B1
CARBURADOR	B3
COMBUSTIBLE	B5
ARRANQUE	B7
GENERADOR	C2
EQUIPO ELECTRICO 1	C3
EQUIPO ELECTRICO 2	C5
EQUIPO ELECTRICO 3	C6
EQUIPO ELECTRICO 4	D1
MOTOR DE ARRANQUE	D3
CUBIERTA INFERIOR	D4
DIRECCION	D6
CONTROL 1	D7
CONTROL 2	E2
CONJUNTO ADITAMENTO	E3
SOPORTE 1	E4
SOPORTE 2	E6
FUNDA SUPERIOR	F1
IMPULSOR E INFERIOR 1	F3
IMPULSOR E INFERIOR 2	F7

INDICE

INDICE NUMERICO	G1
-----------------------	----

PAGINA 2/2

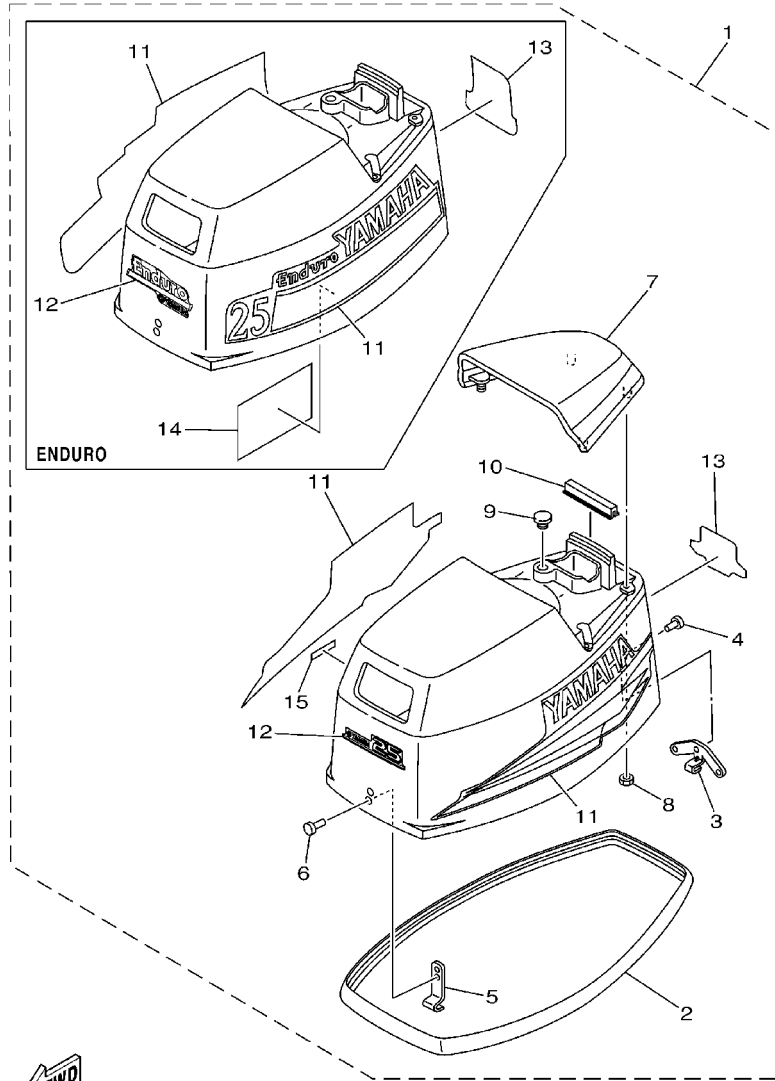
DEPOSITO DE COMBUSTIBLE	A4*
DIRECCIONGUIAR	A5*
CONTROL REMOTO COMPL.	A6*
CONTROL REMOTO COMPL. 1	A7*
CONTROL REMOTO COMPL. 2	B3*
PANEL DE INTERRUPTOR	B5*
ESTUCHE REPARATION 1	B6*
ESTUCHE REPARATION 2	B7*

INDICE

INDICE NUMERICO	G1*
-----------------------	-----

FIG. 1 TOP COWLING

SOPORTE SUPERIOR

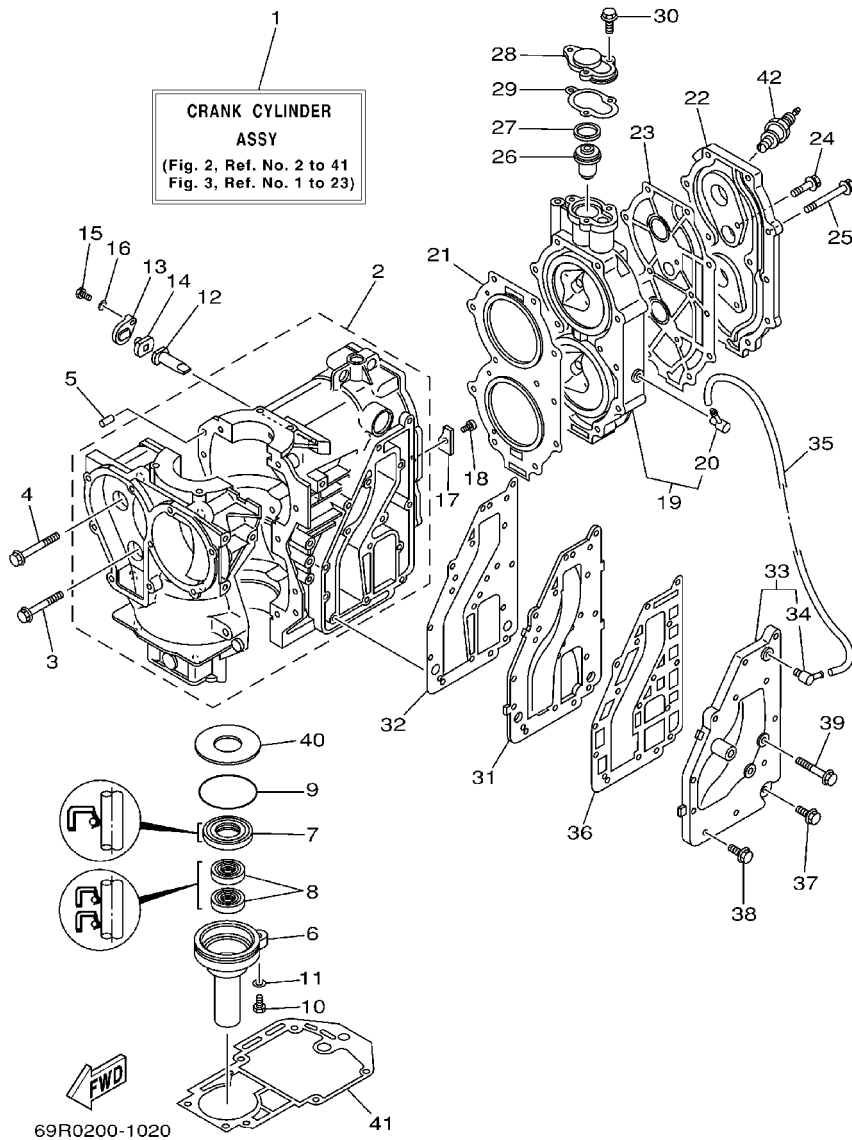


REF. NO.	PART NO. CODIGO NO.	DESCRIPTION DESCRIPTION	MH	WH	W	WC	REMARKS OBSERVACION
1	69R-42610-20-4D	TOP COWLING ASSY SOPORTE SUPERIOR COMPL.	1		1	1	25B
	69S-42610-20-4D	TOP COWLING ASSY SOPORTE SUPERIOR COMPL.	1	1	1	1	30H
	69P-42610-H0-4D	TOP COWLING ASSY SOPORTE SUPERIOR COMPL.	1				E25B
	60B-42610-H0-4D	TOP COWLING ASSY SOPORTE SUPERIOR COMPL.	1				E30H
2	6G0-42615-00	.SEAL .SELLO	1	1	1	1	
3	689-42647-00	.HOLDER, CLAMP BAND .MORDAZA DE ABRAZADERA	1	1	1	1	
4	90266-04M01	.RIVET .REMACHE	3	3	3	3	
5	6G0-42651-02	.HOOK .GANCHO	1	1	1	1	
6	90266-04M00	.RIVET .REMACHE	2	2	2	2	
7	69P-42613-00-4D	.MOLDING, AIR DUCT .MOLDURA CONDUCTO AIRE	1	1	1	1	
8	90179-06M24	.NUT .TUERCA	4	4	4	4	
9	90480-14M14	.GROMMET .TAPON	1	1	1	1	
10	61N-42628-00	.SEAL .SELLO DE GOMA	1	1	1	1	
11	61R-W0070-10	.GRAPHIC SET .JUEGO DE EMBLEMA	1	1	1	1	25B,30H
	61N-W0070-H0	.GRAPHIC SET .JUEGO DE EMBLEMA	1				E25B
	60B-W0070-H0	.GRAPHIC SET .JUEGO DE EMBLEMA	1				E30H
12	69R-42677-00	.GRAPHIC, FRONT .CALCAMONIA FRONTAL	1		1	1	25B
	69S-42677-00	.GRAPHIC, FRONT .CALCAMONIA FRONTAL	1	1	1	1	30H
	69P-42677-H0	.GRAPHIC, FRONT .CALCAMONIA FRONTAL	1				E25B,E30H
13	61R-42678-10	.GRAPHIC, REAR .CALCAMONIA TRASERA	1		1	1	25B
	61T-42678-10	.GRAPHIC, REAR .CALCAMONIA TRASERA	1	1	1	1	30H
	61N-42678-H0	.GRAPHIC, REAR .CALCAMONIA TRASERA	1				E25B
	60B-42678-H0	.GRAPHIC, REAR .CALCAMONIA TRASERA	1				E30H
14	677-13437-08	.MARK, CAUTION .MARKER	1				E25B,E30H
15	6E0-44191-11	.INDICATOR, SHIFT .INDICADOR DE CAMBIOS	1	1	1	1	25B,30H



69R2200-2010

FIG. 2 CYLINDER. CRANKCASE CYLINDRO. CARTER



REF. NO.	PART NO. CODIGO NO.	DESCRIPTION DESCRIPTION	MH	WH	W	WC	REMARKS OBSERVACION
1	69P-W0090-00-1S	CRANK CYLINDER ASSY BLOQUE MOTOR COMPLETO	1		1	1	E25B,25B
	69S-W0090-00-1S	CRANK CYLINDER ASSY BLOQUE MOTOR COMPLETO	1	1	1	1	E30H,30H
2	69P-15100-00-1S	CRANKCASE ASSY CARTER COMPLETO	1	1	1	1	
3	90119-08009	BOLT, WITH WASHER TORNILLO CON ARANDELA	2	2	2	2	
4	90119-08M65	BOLT, WITH WASHER TORNILLO CON ARANDELA	8	8	8	8	
5	93606-12019	PIN, DOWEL PASADOR DE CLAVIJA	2	2	2	2	
6	689-15396-01-5B	HOUSING, OIL SEAL CAJA DE SELLO DE ACEITE	1	1	1	1	
7	93102-25008	OIL SEAL RETEN DE ACEITE	1	1	1	1	
8	93101-16001	OIL SEAL RETEN DE ACEITE	2	2	2	2	
9	93210-58M21	O-RING JUNTA TORICA	1	1	1	1	
10	97095-06022	BOLT PERNO	1	1	1	1	
11	92995-06600	WASHER ARANDELA	1	1	1	1	
12	6J8-11325-00	ANODE ANODO	1	1	1	1	
13	6H3-11327-00-1S	COVER, ANODE CUBIERTA	1	1	1	1	
14	6H3-11328-00	GROMMET, ANODE TAPON	1	1	1	1	
15	97013-06016	BOLT PERNO	1	1	1	1	
16	92903-06600	WASHER, PLATE RONDANA SENCILLA	1	1	1	1	
17	689-11325-00	ANODE ANODO	1	1	1	1	
18	90151-06M02	SCREW, COUNTERSUNK TORNILLO EMBUTIDO	1	1	1	1	
19	61N-11111-01-1S	HEAD, CYLINDER 1 CULATA CILINDRO 1	1		1	1	E25B,25B
	61T-11111-01-1S	HEAD, CYLINDER 1 CULATA CILINDRO 1	1	1	1	1	E30H,30H
20	676-11372-00	.NIPPLE, HOSE .NIPLE DE MANGUERA	1	1	1	1	
21	61N-11181-A1	GASKET, CYLINDER HEAD 1 JUNTA, DE CULATA 1	1	1	1	1	
22	61N-11191-01-1S	COVER, CYLINDER HEAD 1 TAPA CULATA DE CILINDRO 1	1	1	1	1	
23	61T-11193-A1	GASKET, HEAD COVER 1 EMPAQUE	1	1	1	1	
24	90119-06MA2	BOLT, WITH WASHER TORNILLO CON ARANDELA	2	2	2	2	
25	90119-08015	BOLT, WITH WASHER TORNILLO CON ARANDELA	11	11	11	11	

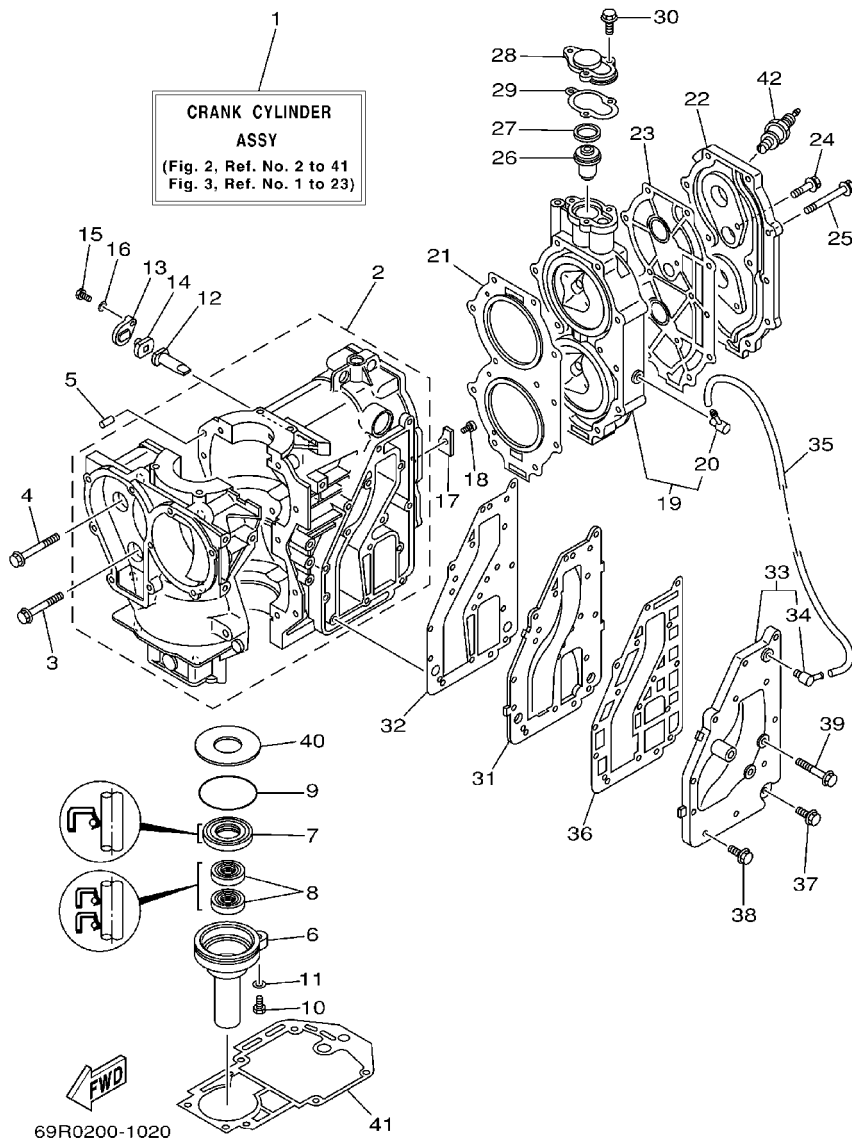
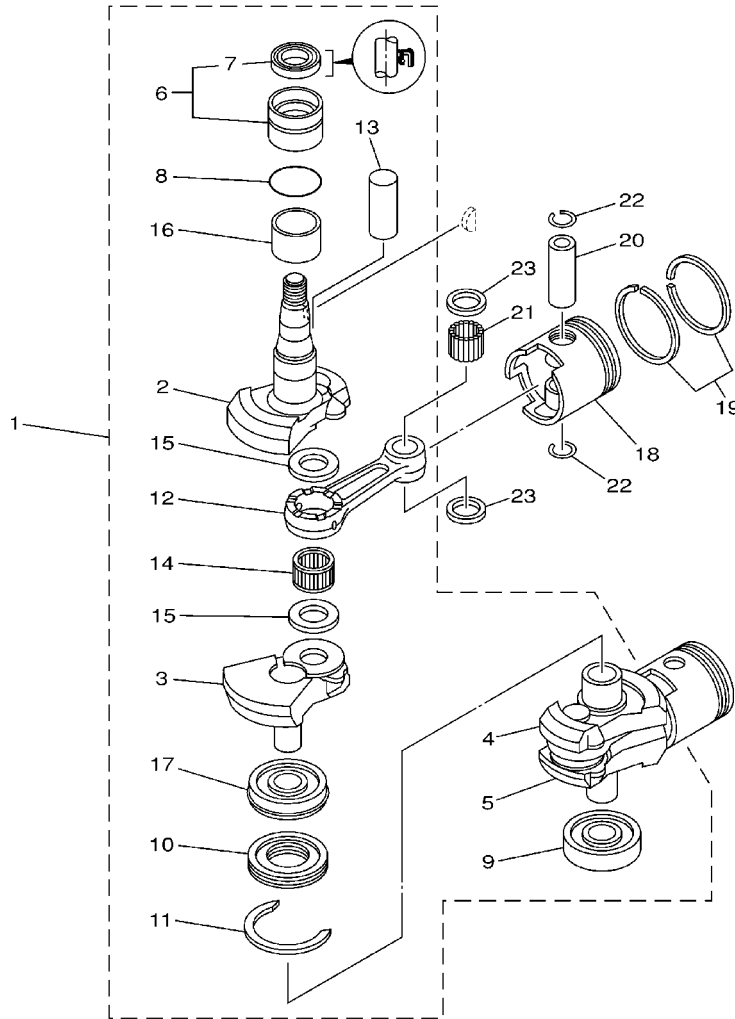


FIG. 2 CYLINDER. CRANKCASE CYLINDRO. CARTER

REF. NO.	PART NO. CODIGO NO.	DESCRIPTION DESCRIPTION	MH	WH	W	WC	REMARKS OBSERVACION
26	6E5-12411-01	THERMOSTAT TERMOSTAT	1	1	1	1	
27	90201-21567	WASHER, PLATE ARANDELA PLANA	1	1	1	1	
28	655-12413-01-1S	COVER, THERMOSTAT CUBIERTA TERMOSTATO	1	1	1	1	
29	655-12414-A1	GASKET, COVER EMPAQUE	1	1	1	1	
30	90119-06MA2	BOLT, WITH WASHER TORNILLO CON ARANDELA	3	3	3	3	
31	6K8-41121-00-1S	INNER COVER, EXHAUST CUBIERTA INTERIOR DE ESCAPE	1	1	1	1	
32	6K8-41122-A1	GASKET, EXHAUST INNER COVER EMPAQUE	1	1	1	1	
33	61N-41123-00-1S	OUTER COVER, EXHAUST CUBOERTA EXTERIOR DE ESCAPE	1	1	1	1	
34	676-11372-00	.NIPPLE, HOSE .NIPLE DE MANGUERA	1	1	1	1	
35	90445-10M41	HOSE (L105) TUBO (L105)	1	1	1	1	
36	6K8-41124-A1	GASKET, EXHAUST OUTER COVER EMPAQUE	1	1	1	1	
37	90119-06MA3	BOLT, WITH WASHER TORNILLO CON ARANDELA	1	1	1	1	
38	90119-06MA4	BOLT, WITH WASHER TORNILLO CON ARANDELA	11	11	11	11	
39	90119-06MA0	BOLT, WITH WASHER TORNILLO CON ARANDELA	3	3	3	3	
40	90201-50306	WASHER, PLATE ARANDELA PLANA	1	1	1	1	
41	689-45113-A1	GASKET, UPPER CASING EMPAQUE	1	1	1	1	
42	94702-00217	PLUG, SPARK (NGK B7HS-10) BUJIA (NGK B7HS-10)	2		2	2	E25B,25B
	94702-00160	PLUG, SPARK (NGK B8HS-10) BUJIA (NGK B8HS-10)	2		2	2	E30H,30H
	94702-00271	PLUG, SPARK (NGK BR7HS-10) BUJIA (NGK BR7HS-10)	2				E25B,25B-FOR CARIB
	94702-00247	PLUG, SPARK (NGK BR8HS-10) BUJIA (NGK BR8HS-10)	2		2	2	30H-FOR CARIB, CHINA

FIG. 3 CRANKSHAFT. PISTON

CIGUENAL. PISTON

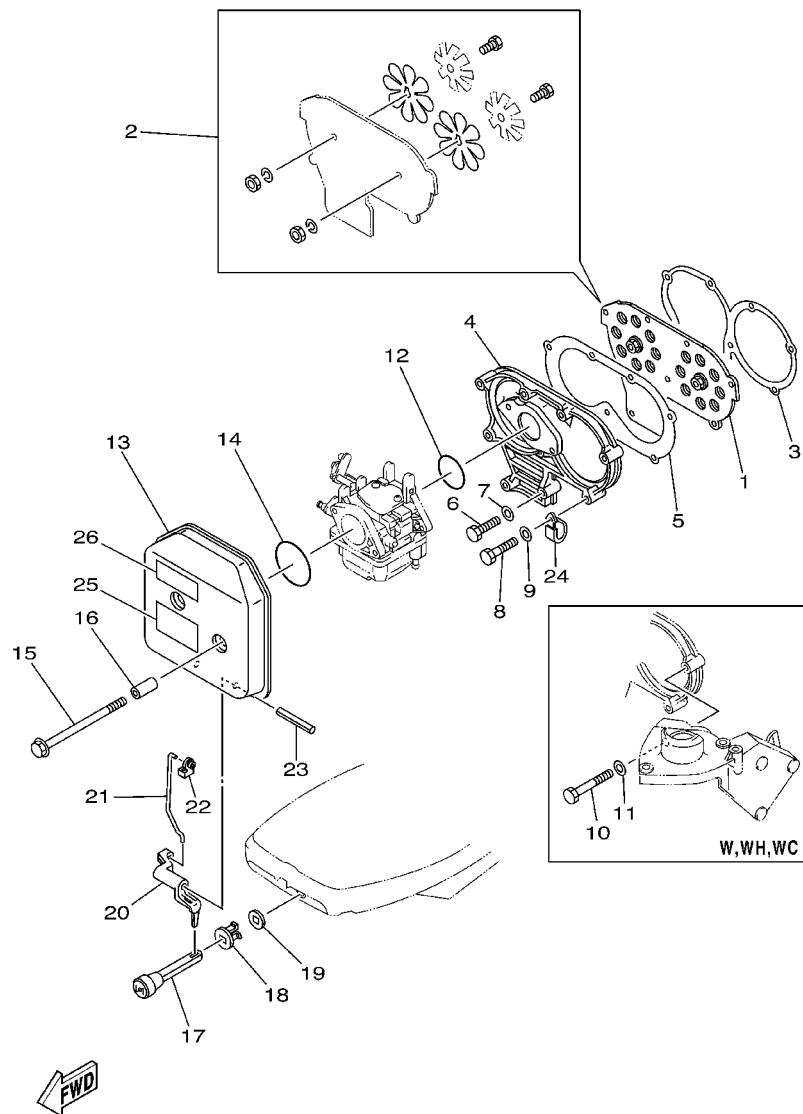


REF. NO.	PART NO. CODIGO NO.	DESCRIPTION DESCRIPTION	MH	WH	W	WC	REMARKS OBSERVACION
1	69P-11400-00	CRANKSHAFT ASSY CIGUENAL COMPLETO	1	1	1	1	
2	69P-11412-00	.CRANK 1 .MANIVELA 1	1	1	1	1	
3	61N-11422-00	.CRANK 2 .MANIVELA 2	1	1	1	1	
4	61N-11432-00	.CRANK 3 .MANIVELA 3	1	1	1	1	
5	61N-11442-00	.CRANK 4 .MANIVELA 4	1	1	1	1	
6	93399-99951	.BEARING .COJINETE	1	1	1	1	
7	93102-32M07	..OIL SEAL ..RETEN DE ACEITE	1	1	1	1	
8	93210-46M16	.O-RING .JUNTA TORICA	1	1	1	1	
9	93306-305U3	.BEARING .COJINETE	1	1	1	1	
10	61N-11515-00	.SEAL, LABYRINTH 1 .SELLO LABERINTO_1	1	1	1	1	
11	93440-62057	.CIRCLIP .SEGURO	1	1	1	1	
12	689-11651-00	.ROD, CONNECTING .BIELA	2	2	2	2	
13	689-11681-01	.PIN, CRANK 1 .PASADOR MANIVELA 1	2	2	2	2	
14	93310-62406	.BEARING .COJINETE DE RODILLOS	2	2	2	2	
15	90209-24M03	.WASHER .ARANDELA DE SEPARACION	4	4	4	4	
16	90387-32002	.COLLAR .COLLAR	1	1	1	1	
17	93390-00009	.BEARING .COJINETE DE RODILLOS	1	1	1	1	
18	61N-11631-00-95	PISTON (STD) PISTON (NORMA)	2	2	2	2	
	61N-11635-00	PISTON (0.25MM O/S) PISTON (0.25MM O/S)	2	2	2	2	AP
	61N-11636-00	PISTON (0.50MM O/S) PISTON (0.50MM O/S)	2	2	2	2	AP
19	61N-11603-00	PISTON RING SET (STD) JUEGO DE ANILLOS (NORMA)	2	2	2	2	
	61N-11604-00	PISTON RING SET (0.25MM O/S) JUEGO DE ANILLOS (0.25MM O/S)	2	2	2	2	AP
	61N-11605-00	PISTON RING SET (0.50MM O/S) JUEGO DE ANILLOS (0.50MM O/S)	2	2	2	2	AP
20	689-11633-00	PIN, PISTON PASADOR, PISTON	2	2	2	2	
21	93602-20M02	PIN, DOWEL PASADOR DE CLAVIJA	68	68	68	68	
22	688-11634-00	CLIP, PISTON PIN PRESILLA, BULON DE PISTON	4	4	4	4	
23	90201-20M27	WASHER, PLATE ARANDELA PLANA	4	4	4	4	



69R0010-1030

A7



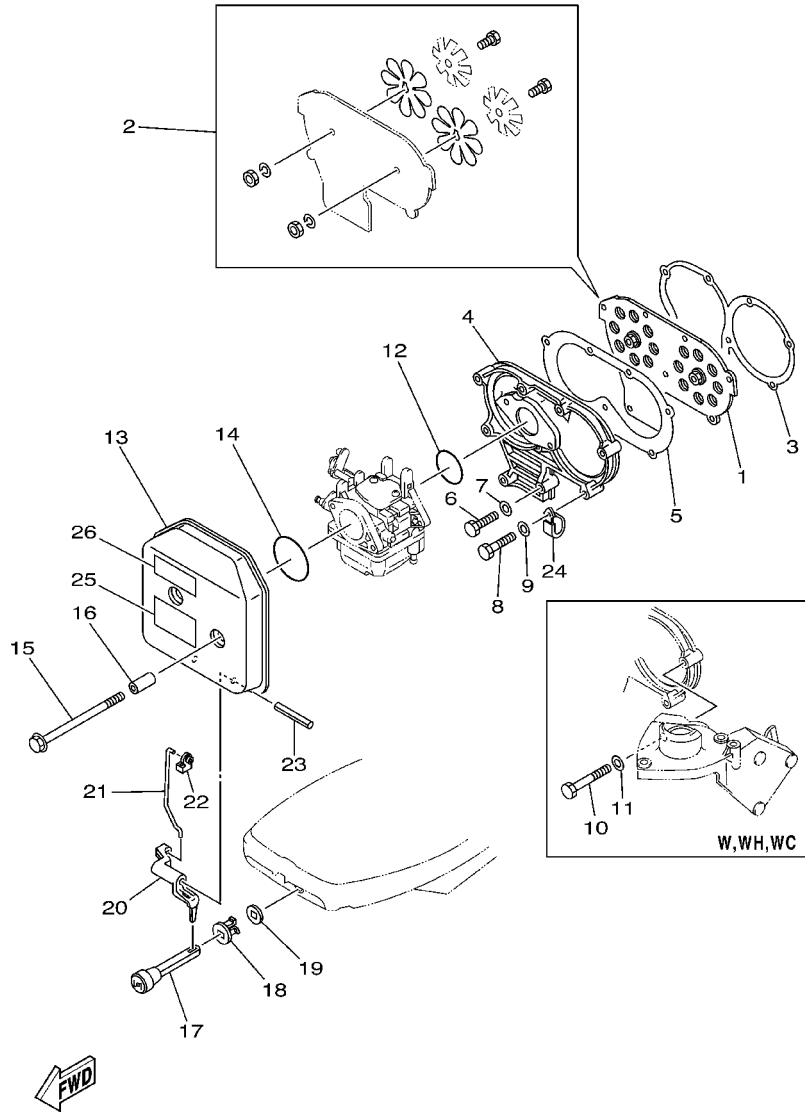
69R3200-3040

FIG. 4 INTAKE

ADMISION

REF. NO.	PART NO. CODIGO NO.	DESCRIPTION DESCRIPTION	MH	WH	W	WC	REMARKS OBSERVACION
1	61N-13610-00	REED VALVE ASSY VALVULA DE LAMINAS COMPLETA	1		1	1	E25B,25B
	689-13610-01	REED VALVE ASSY VALVULA DE LAMINAS COMPLETA	1	1	1	1	E30H,30H
2	689-W0004-00	.REED SET .JUEGO DE VALVULAS DE LENGUETA	1	1	1	1	
3	648-13621-A1	GASKET, VALVE SEAT JUNTA, DE VALV.DE EMPAQUE	1	1	1	1	
4	61N-13641-01-1S	MANIFOLD 1 MULTIPLE 1	1	1	1	1	
5	648-13645-A0	GASKET, MANIFOLD 1 EMPAQUE	1	1	1	1	
6	97013-06025	BOLT PERNO	2	2	2	2	
7	92903-06600	WASHER, PLATE RONDANA SENCILLA	2	2	2	2	
8	97013-06035	BOLT PERNO	7				
	97013-06035	BOLT PERNO		6	6	6	
9	92903-06600	WASHER, PLATE RONDANA SENCILLA	7				
	92903-06600	WASHER, PLATE RONDANA SENCILLA		6	6	6	
10	97013-06050	BOLT PERNO		1	1	1	
11	92903-06600	WASHER, PLATE RONDANA SENCILLA		1	1	1	
12	61N-14198-00	GASKET EMPAQUE	1	1	1	1	
13	61N-14440-00	SILENCER ASSY, INTAKE SILENCIADOR COMPL. DE ADMISION	1	1	1	1	
14	93210-40659	O-RING JUNTA TORICA	1	1	1	1	
15	90119-06M94	BOLT, WITH WASHER TORNILLO CON ARANDELA	2	2	2	2	
16	90387-06M26	COLLAR COLLAR	2	2	2	2	
17	682-41271-00	KNOB, CHOKE PERILLA AHOGADOR	1	1	1	1	
18	689-41273-00	GROMMET TAPON PROTECTOR	1	1	1	1	
19	6J8-41274-00	GROMMET 2 TAPON 2	1	1	1	1	
20	689-41252-01	LEVER, CHOKE 1 PALANCA AHOGADOR 1	1	1	1	1	
21	61N-41256-00	ROD, CHOKE 1 VARILLA DE AHOGADOR	1	1	1	1	
22	661-41262-02	JOINT, CHOKE LEVER CONECTOR DE AHOGADOR	1	1	1	1	
23	91690-40048	PIN, SPRING PASADOR DE RESORTE	1	1	1	1	
24	90465-06M88	CLAMP BRIDA	1	1	1	1	

B1



69R3200-3040

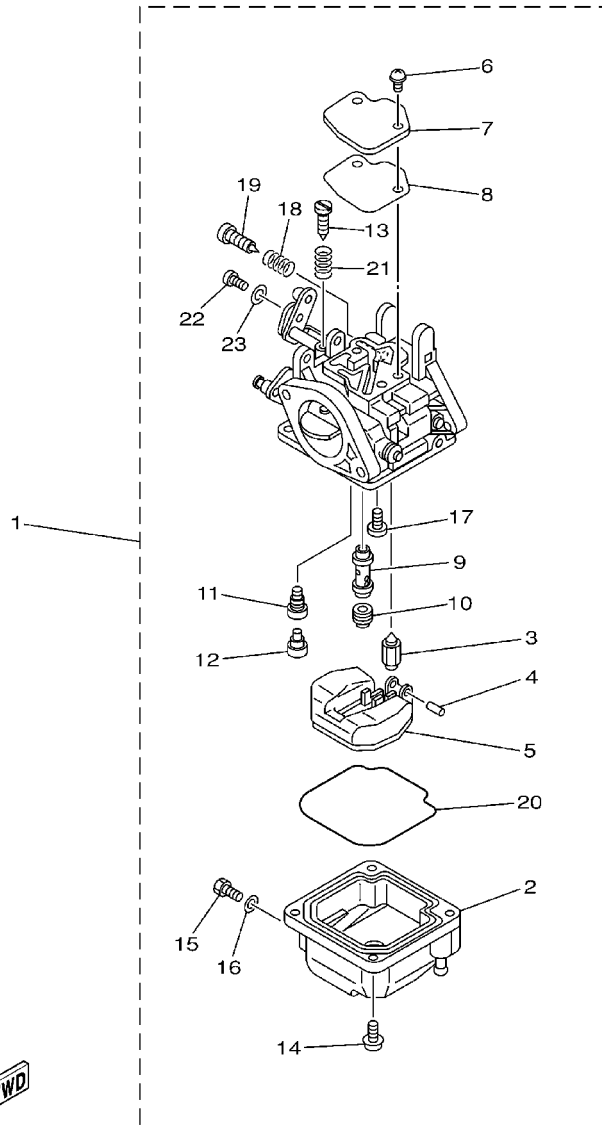
FIG. 4 INTAKE

ADMISION

REF. NO.	PART NO. CODIGO NO.	DESCRIPTION DESCRIPTION	MH	WH	W	WC	REMARKS OBSERVACION
25	61T-83625-80	MARK 5 MARCA 5	1			1	FOR VOLGA
26	6A1-83625-41	MARK 5 MARCA 5	1			1	FOR VOLGA

FIG. 5 CARBURETOR

CARBURADOR

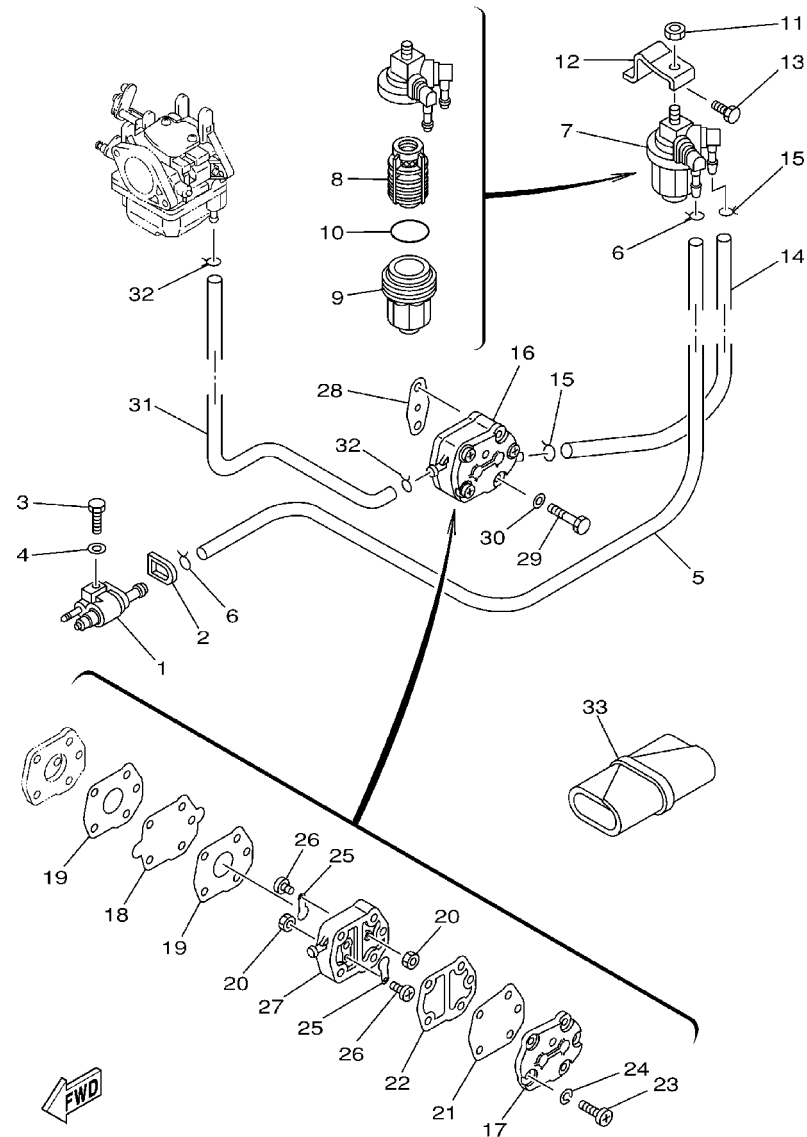



69R0010-1050

REF. NO.	PART NO. CODIGO NO.	DESCRIPTION DESCRIPTION	MH	WH	W	WC	REMARKS OBSERVACION
1	69P-14301-00	CARBURETOR ASSY 1 CARBURADOR COMPLETO 1	1		1	1	E25B,25B
	69S-14301-00	CARBURETOR ASSY 1 CARBURADOR COMPLETO 1	1	1	1	1	E30H,30H
	69P-14301-10	CARBURETOR ASSY 1 CARBURADOR COMPLETO 1	1				E25B-FOR BRAZIL
	69S-14301-10	CARBURETOR ASSY 1 CARBURADOR COMPLETO 1	1		1		30H-FOR BRAZIL
2	61N-14381-00	.BODY, FLOAT CHAMBER .CUERPO DE CAMARA DE BOIA	1	1	1	1	
3	61N-14392-00	.VALVE, NEEDLE .VALVULA DE AGUJA	1	1	1	1	
4	6E5-14386-01	.PIN, FLOAT .PASADOR DE BOIA	1	1	1	1	
5	6L2-14385-00	.FLOAT .BOIA	1	1	1	1	
6	97980-04110	.SCREW, WITH WASHER .TORNILLO, CON ARANDELA	2	2	2	2	
7	6L2-14157-00	.COVER, MIXING .CUBIERTA DE MEZCLA	1	1	1	1	
8	6L2-14399-00	.GASKET .EMPAQUE	1	1	1	1	
9	61N-14341-00	.NOZZLE, MAIN .BOQUILLA PRINCIPAL	1		1	1	E25B,25B
	61T-14341-00	.NOZZLE, MAIN .BOQUILLA PRINCIPAL	1	1	1	1	E30H,30H
10	61N-14343-65	.JET, MAIN (#130) .INYECTOR PRINCIPAL (#130)	1	1	1	1	
	61N-14343-68	.JET, MAIN (#135) .INYECTOR PRINCIPAL (#135)	1				E25B-FOR BRAZIL
	61N-14343-70	.JET, MAIN (#140) .INYECTOR PRINCIPAL (#140)	1		1		30H-FOR BRAZIL
11	6L2-14342-34	.JET, PILOT (# 68) .ESPREA DE PILOTO (# 68)	1	1	1	1	
	6L2-14342-36	.JET, PILOT (# 72) .ESPREA DE PILOTO (# 72)	1		1		FOR BRAZIL
12	50M-14355-00	.PLUG .TAPON	1	1	1	1	
13	664-14321-01	.SCREW, THROTTLE .TORNILLO DE OBTURADOR	1	1	1	1	
14	97980-04112	.SCREW, WITH WASHER .TORNILLO, CON ARANDELA	4	4	4	4	
15	677-14383-01	.SCREW, DRAIN .TORNILLO DE DRENAJE	1	1	1	1	
16	6L2-14398-00	.GASKET .EMPAQUE	1	1	1	1	
17	98980-04006	.SCREW, BIND .TORNILLO DE AJUSTE	2	2	2	2	
18	646-14212-01	.SPRING, PILOT ADJUSTING .RESORTE DE AJUSTE DE PILOTO	1	1	1	1	
19	61N-14323-00	.SCREW, AIR ADJUSTING .TORNILLO DE AJUSTE DE AIRE	1	1	1	1	
20	6L2-14384-00	.GASKET, FLOAT CHAMBER .EMPAQUE DE CAMARA DE BOIA	1	1	1	1	

COMBUSTIBLE

FIG. 6 FUEL

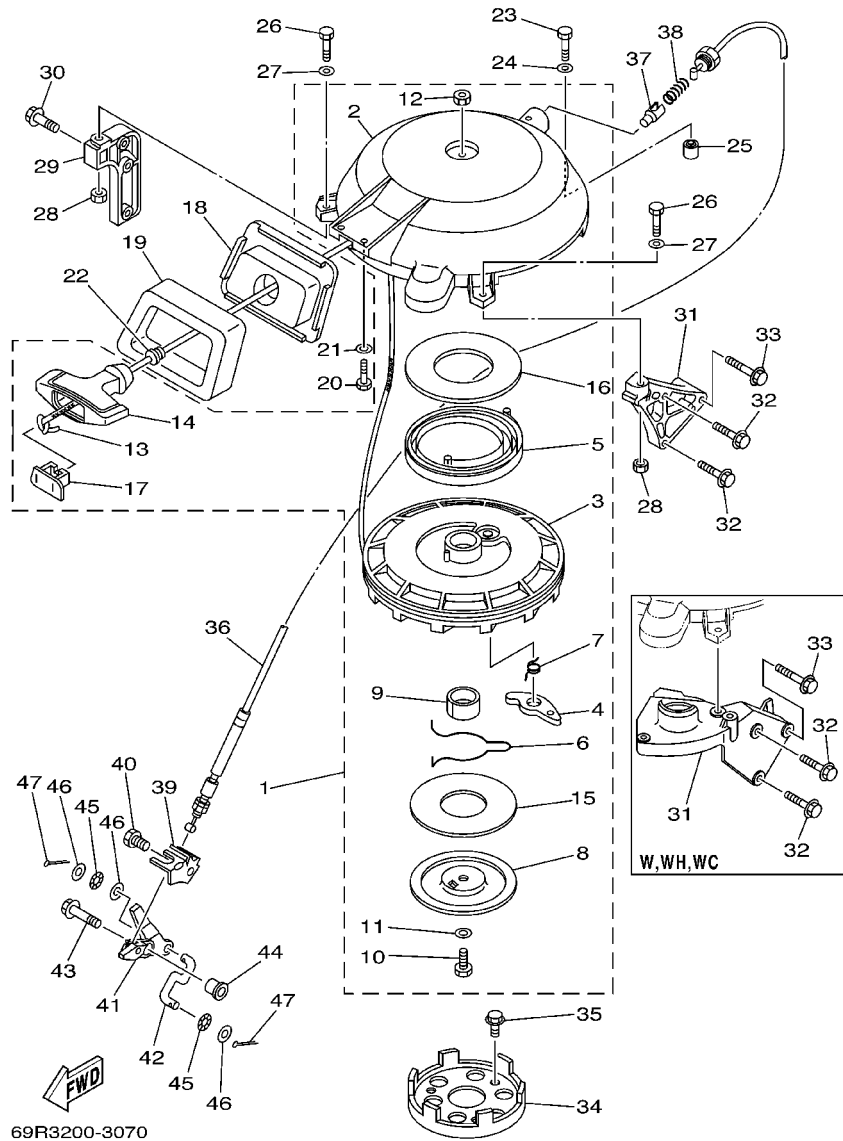


69R0010-1060

REF. NO.	PART NO. CODIGO NO.	DESCRIPTION DESCRIPTION	MH	WH	W	WC	REMARKS OBSERVACION
1	6G1-24304-02	FUEL PIPE JOINT COMP. 1 CONECTOR MANGUERA COMBUST.1	1	1	1	1	
2	61N-24329-00	SEAL SELLO	1	1	1	1	
3	97095-06020	BOLT PERNO	1	1	1	1	
4	92995-06600	WASHER ARANDELA	1	1	1	1	
5	90445-09M75	HOSE (L370) TUBO (L370)	1	1	1	1	
6	90467-08004	CLIP PRESILLA	2	2	2	2	
7	61N-24560-00	FILTER ASSY FILTRO COMPLETO	1	1	1	1	
8	61N-24563-00	.ELEMENT, FILTER .ELEMENTO DEL FILTRO	1	1	1	1	
9	61N-24521-00	.CUP, FILTER .COPA DE FILTRO	1	1	1	1	
10	93210-32738	.O-RING .JUNTA TORICA	1	1	1	1	
11	95380-08600	NUT TUERCA	1	1	1	1	
12	61N-24566-01	BRACKET, FILTER SOPORTE DEL FILTRO	1	1	1	1	
13	97013-06014	BOLT PERNO	1	1	1	1	
14	689-24311-00	PIPE, FUEL 1 TUBO DE COMBUSTIBLE 1	1	1	1	1	
15	90467-08004	CLIP PRESILLA	2	2	2	2	
16	692-24410-00	FUEL PUMP ASSY BOMBA DE COMBUSTIBLE COMPLETA	1	1	1	1	
17	6A0-24413-00	.BODY 2 .CUERPO 2	1	1	1	1	
18	692-24411-00	.DIAPHRAGM .DIAFRAGMA	1	1	1	1	
19	648-24434-01	.GASKET, BODY .EMPAQUE	2	2	2	2	
20	95380-03600	.NUT .TUERCA	2	2	2	2	
21	663-24411-00	.DIAPHRAGM .DIAFRAGMA	1	1	1	1	
22	648-24435-02	.GASKET, BODY 2 .EMPAQUE	1	1	1	1	
23	98503-05028	.SCREW, PAN HEAD .TORNILLO DE CABEZA DE CONO AC	3	3	3	3	
24	92990-05100	.WASHER, SPRING .ARANDELA GROWER	3	3	3	3	
25	6A0-24421-01	.VALVE, CHECK .VALVULA DE RETENCION	2	2	2	2	
26	6A0-14325-00	.SCREW, PAN HEAD .TORNILLO CABEZA REDONDA	2	2	2	2	
27	6A0-24412-02	.BODY 1 .CUERPO 1	1	1	1	1	

FIG. 7 STARTER

ARRANQUE



69R3200-3070

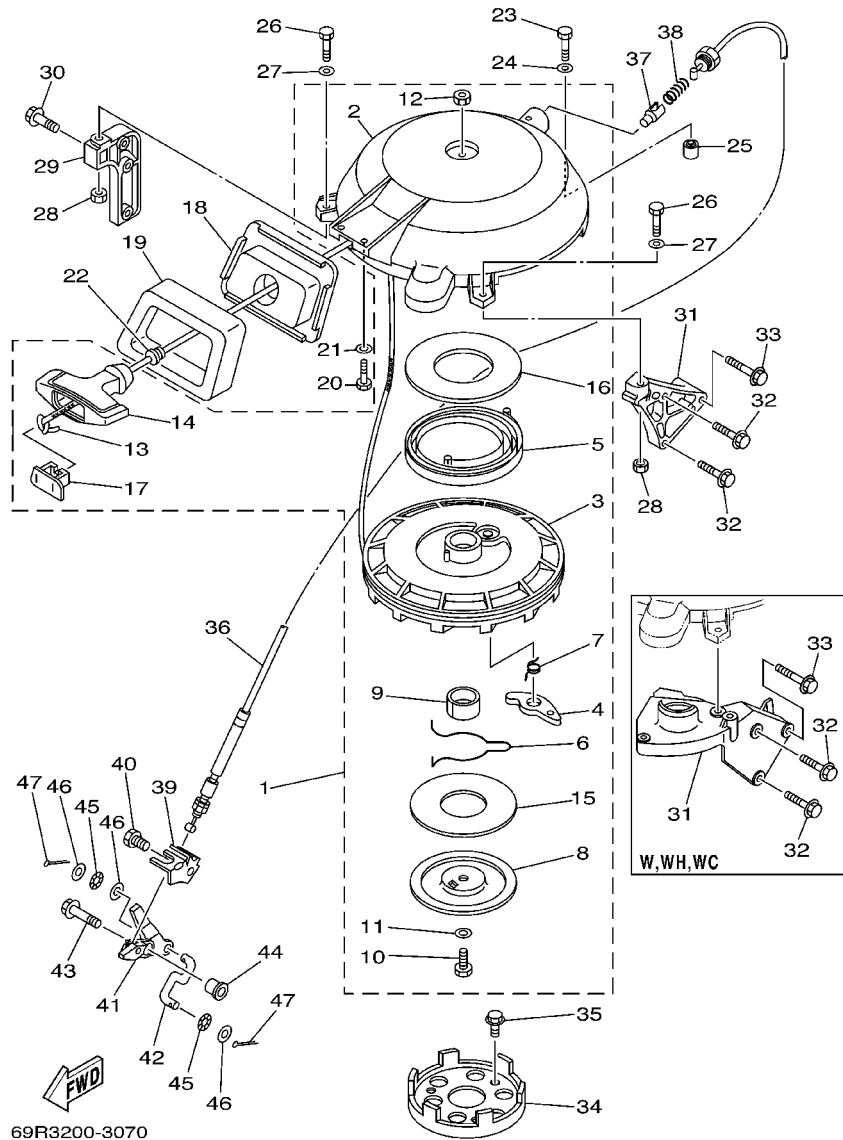
REF. NO.	PART NO. CODIGO NO.	DESCRIPTION DESCRIPTION	MH	WH	W	WC	REMARKS OBSERVACION
1	61N-W1571-11	STARTER ASSY ARRANQUE COMPLETO	1	1	1	1	
2	61N-15711-10	.CASE, STARTER .CAJA DE ARRANQUE	1	1	1	1	
3	6G0-15714-01	.DRUM, SHEAVE .TAMBOR ROLDANA	1	1	1	1	
4	6F5-15741-01	.PAWL, DRIVE .TRINQUETE DE TRACCION	1	1	1	1	
5	6F5-15713-01	.SPRING, STARTER .RESORTE DE ARRANQUE	1	1	1	1	
6	61N-15715-00	.SPRING, FRICTION .RESORTE PLACA DE TRACCION	1	1	1	1	
7	61N-15734-00	.SPRING, RETURN .RESORTE DE RETORNO	1	1	1	1	
8	6F5-15716-01	.PLATE, DRIVE .PLACA DE TRACCION	1	1	1	1	
9	6G0-15754-00	.BUSH 2 .BUJE 2	1	1	1	1	
10	97013-08030	.BOLT .PERNO	1	1	1	1	
11	6F5-15726-01	.WASHER, FLAT .ARANDELA PLANA	1	1	1	1	
12	95303-08700	.NUT .TUERCA	1	1	1	1	
13	*	.WIRE (L:1900MM) .CABLE (L:1900MM)	1	1	1	1	
14	689-15755-01	.HANDLE, STARTER .MANIJA DE ARRANQUE	1	1	1	1	
15	6F5-15764-00	.COLLAR 1 .COLLAR 1	1	1	1	1	
16	6F5-15739-00	.WASHER, THRUST .ARANDELA DE EMPUJE AXIAL	1	1	1	1	
17	6F5-15779-02	.COVER .CUBIERTA	1	1	1	1	
18	61N-15758-01-4D	GUIDE, ROPE GUIA DE CUERDA	1	1	1	1	
19	61N-15762-00	SEAL, RUBBER 2 SELLO DE GOMA 2	1	1	1	1	
20	97095-06016	BOLT PERNO	2	2	2	2	
21	92995-06600	WASHER ARANDELA	2	2	2	2	
22	6A0-15789-00	DAMPER AMORTIGUADOR	1	1	1	1	
23	97095-06035	BOLT PERNO	1	1	1	1	
24	92995-06600	WASHER ARANDELA	1	1	1	1	
25	99530-10014	PIN, DOWEL PASADOR, DE CLAVIJA	1	1	1	1	

* CUT FROM 50M ROLLS, PART NO. 90890-44373,
CUTTING LENGTH 1.9M

* CORTE DE UN RODILLO DE 50M , PARTS NUMERO
90890-44373, LARGO DEL CORTE 1.9M

FIG. 7 STARTER

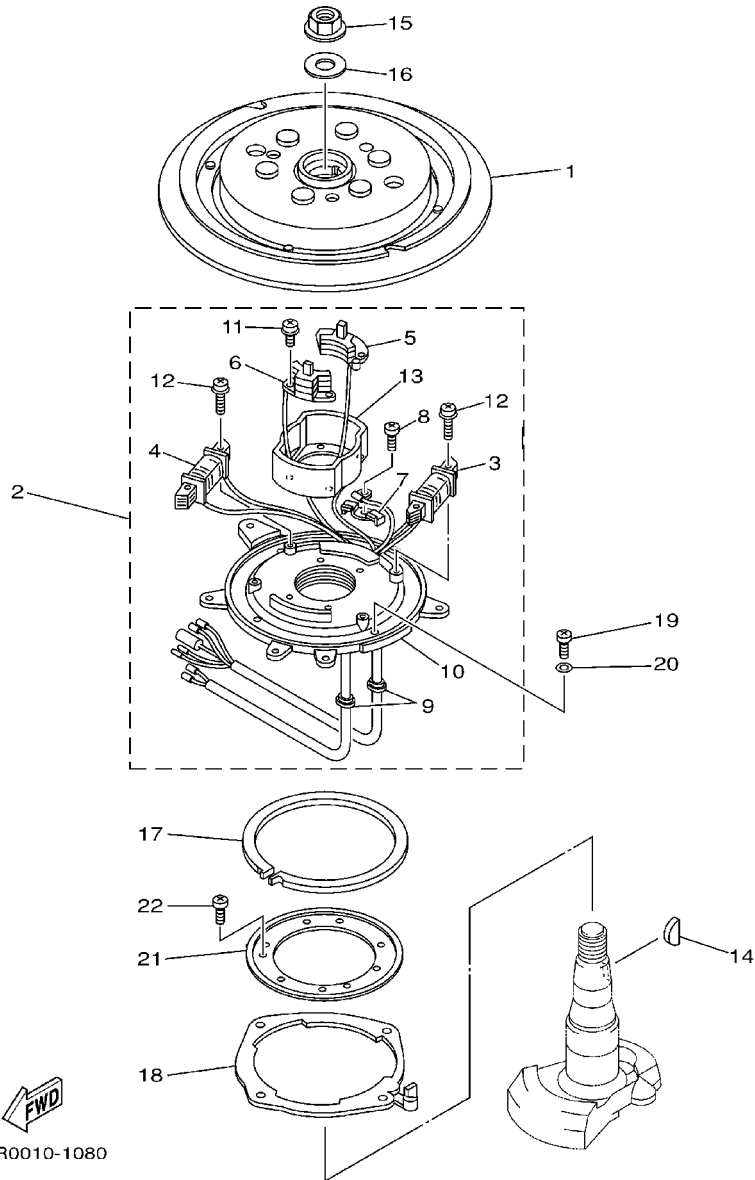
ARRANQUE



REF. NO.	PART NO. CODIGO NO.	DESCRIPTION DESCRIPTION	MH	WH	W	WC	REMARKS OBSERVACION
26	97095-06035	BOLT PERNO	2	2	2	2	
27	92995-06600	WASHER ARANDELA	2	2	2	2	
28	95380-06600	NUT, HEXAGON TUERCA	2				
	95380-06600	NUT, HEXAGON TUERCA		1	1	1	
29	6H7-15771-01-94	STAY 1 SOPORTE 1	1	1	1	1	
30	90119-06MA3	BOLT, WITH WASHER TORNILLO CON ARANDELA	2	2	2	2	
31	656-15772-00-94	STAY 2 SOPORTE 2	1				
	61T-15772-01-94	STAY 2 SOPORTE 2		1	1	1	
32	90119-06MA3	BOLT, WITH WASHER TORNILLO CON ARANDELA	2				
	90119-06MA4	BOLT, WITH WASHER TORNILLO CON ARANDELA		2	2	2	
33	90119-06025	BOLT, WITH WASHER TORNILLO CON ARANDELA	1	1	1	1	
34	6F5-15723-01	PULLEY, STARTER POLEA DE ARRANQUE	1	1	1	1	
35	90105-08M10	BOLT, FLANGE TORNILLO	3	3	3	3	
36	61T-15770-00	CABLE COMP., STARTER STOP CABLECOMPL DE SEGURO ARRANQUE	1	1	1	1	
37	656-15748-00	PLUNGER, STARTER STOP EMBOLO SEGURO DE ARRANQUE	1	1	1	1	
38	90501-10227	SPRING, COMPRESION RESORTE DE COMPRESION	1	1	1	1	
39	69P-15774-00	STAY 4 SOPORTE 4	1	1	1	1	
40	97095-06010	BOLT PERNO	1	1	1	1	
41	69P-15746-00	ARM BRAZO	1	1	1	1	
42	689-15747-70	LINK ESLABON	1	1	1	1	
43	90119-06M23	BOLT, WITH WASHER TORNILLO CON ARANDELA	1	1	1	1	
44	90387-06013	COLLAR COLLAR	1	1	1	1	
45	90206-05005	WASHER, WAVE ARANDELA ONDULADA	2	2	2	2	
46	92903-05600	WASHER, PLATE RONDANA SENCILLA	3	3	3	3	
47	91490-16010	PIN, COTTER CHAVETA	2	2	2	2	

FIG. 8 GENERATOR

GENERADOR

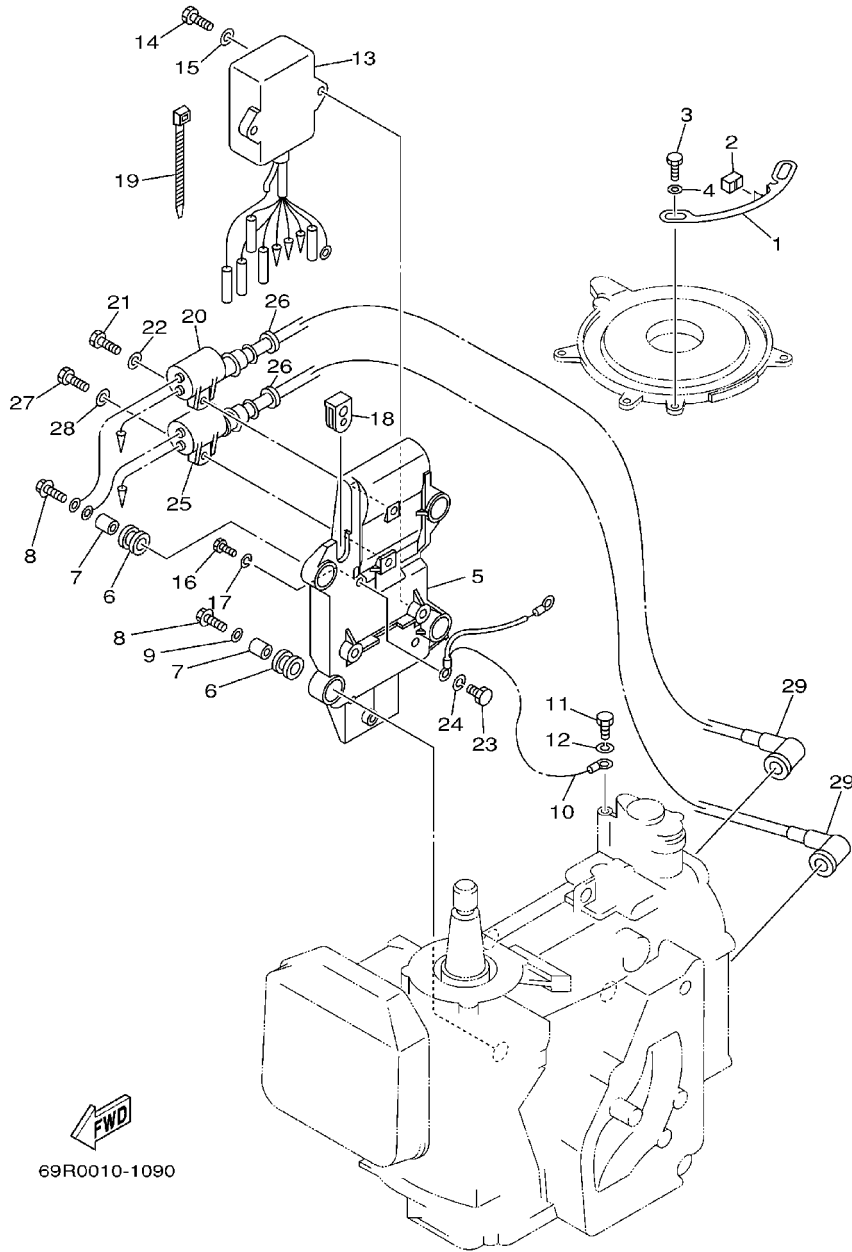


REF. NO.	PART NO. CODIGO NO.	DESCRIPTION DESCRIPTION	MH	WH	W	WC	REMARKS OBSERVACION
1	61N-85550-10	ROTOR ASSY ROTOR COMPLETO	1				
	61T-85550-10	ROTOR ASSY ROTOR COMPLETO		1	1	1	
2	69P-85560-00	BASE ASSY CONJUNTO BASE	1	1	1	1	
3	69P-85541-09	.COIL, CHARGE .BOBINA DE CARGA	1	1	1	1	
4	61N-81313-09	.COIL, LIGHTING 1 .BOBINA DE ILUMINACION 1	1	1	1	1	
5	61N-85543-09	.COIL, PULSER .BOBINA DE PULSACION	1	1	1	1	
6	61N-85543-19	.COIL, PULSER .BOBINA DE PULSACION	1	1	1	1	
7	6E9-81328-70	.CLAMP .GRAMPA	1	1	1	1	
8	97802-04006	.SCREW, PAN HEAD .TORNILLO	1	1	1	1	
9	6E9-85516-70	.GROMMET .ESPACIADOR	2	2	2	2	
10	69P-85561-00	.BASE, MAGNETO .BASE DE MAGNETO	1	1	1	1	
11	97607-04112	.SCREW, WITH WASHER .TORNILLO CAB CON PLANA C/ARAN	4	4	4	4	
12	97607-06125	.SCREW, WITH WASHER .TORNILLO CAB CON PLANA C/ARAN	4	4	4	4	
13	61N-85537-00	.COVER .CUBIERTA	1	1	1	1	
14	90280-05015	KEY, WOODRUFF CUNA WOODRUFF	1	1	1	1	
15	90179-16M05	NUT TUERCA	1	1	1	1	
16	90201-16M44	WASHER, PLATE ARANDELA PLANA	1	1	1	1	
17	676-41611-00	RETAINER, MAGNETO BASE RETENEDOR BASE MAGNETO	1	1	1	1	
18	676-41613-00	PLATE, BASE FRICTION PLACA DE BASE DE FRICCION	1	1	1	1	
19	97880-05012	SCREW, PAN HEAD TORNILLO DE CABEZA CON PLANA	4	4	4	4	
20	92990-05600	WASHER, PLATE ARANDELA PLANA	4	4	4	4	
21	689-41612-01	RETAINER, MAGNETO BASE RETENEDOR BASE MAGNETO	1	1	1	1	
22	97880-06010	SCREW, PAN HEAD TORNILLO DE CABEZA CON PLANA	4	4	4	4	

69R0010-1080

FIG. 9 ELECTRICAL 1

EQUIPO ELECTRICO 1

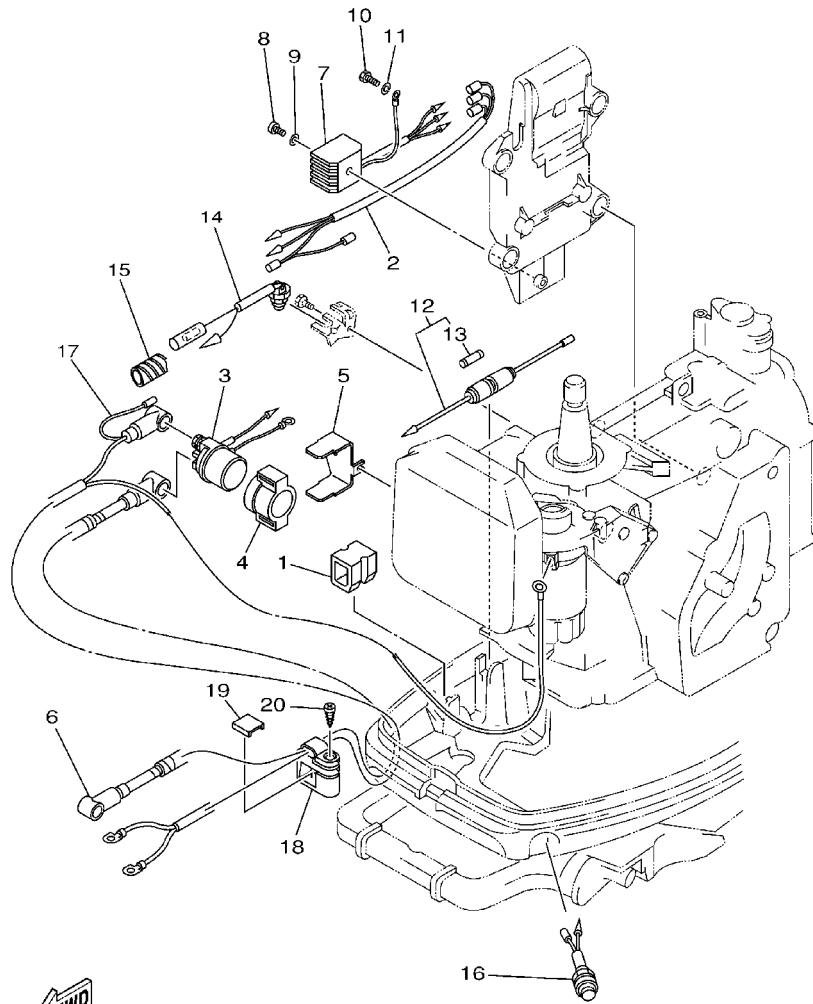


69R0010-1090

REF. NO.	PART NO. CODIGO NO.	DESCRIPTION DESCRIPTION	MH	WH	W	WC	REMARKS OBSERVACION
1	61N-41615-00	STOPPER, MAGNETO BASE RETENEDOR, BASE MAGNETO	1	1	1	1	
2	61N-44194-01	CAP TAPA	1		1	1	E25B,25B
	61T-44194-01	CAP TAPA	1	1	1	1	E30H,30H
3	97095-06010	BOLT PERNO	2	2	2	2	
4	92995-06600	WASHER ARANDELA	2	2	2	2	
5	61N-85542-00-94	BRACKET SOPORTE	1	1	1	1	
6	61N-82317-00	DAMPER, IGNITION COIL AMORTIGUADOR BOBINA ENCENDIDO	4	4	4	4	
7	624-42542-00	PIPE TUBO	4	4	4	4	
8	90119-06M95	BOLT, WITH WASHER TORNILLO CON ARANDELA	4	4	4	4	
9	90201-06M30	WASHER, PLATE ARANDELA PLANA	2	2	2	2	
10	61N-82519-01	WIRE, EARTH LEAD CABLE CONDUCTOR A TIERRA	1	1	1	1	
11	97090-06012	BOLT PERNO	1	1	1	1	
12	92990-06100	WASHER, SPRING ARANDELA GROWER	1	1	1	1	
13	61N-85540-13	C.D.I. UNIT ASSY UNIDAD C.D.I. COMPLETA	1	1	1	1	
14	97095-06020	BOLT PERNO	2	2	2	2	
15	92995-06600	WASHER ARANDELA	2	2	2	2	
16	97090-06012	BOLT PERNO	1	1	1	1	
17	92990-06100	WASHER, SPRING ARANDELA GROWER	1	1	1	1	
18	6H3-81922-00	GROMMET TAPON PROTECTOR	1	1	1	1	
19	90465-13M11	CLAMP BRIDA	1	1	1	1	
20	61N-85570-00	IGNITION COIL ASSY BOBINA DE IGNICION COMPLETO	1	1	1	1	
	6H5-85570-00	IGNITION COIL ASSY BOBINA DE IGNICION COMPLETO	1				25B,30H-FOR CARIB
21	97095-06020	BOLT PERNO	1	1	1	1	
22	92995-06600	WASHER ARANDELA	1	1	1	1	
23	97090-06012	BOLT PERNO	1	1	1	1	
24	92990-06100	WASHER, SPRING ARANDELA GROWER	1	1	1	1	
25	61N-85570-10	IGNITION COIL ASSY BOBINA DE IGNICION COMPLETO	1	1	1	1	

FIG. 10 ELECTRICAL 2

EQUIPO ELECTRICO 2

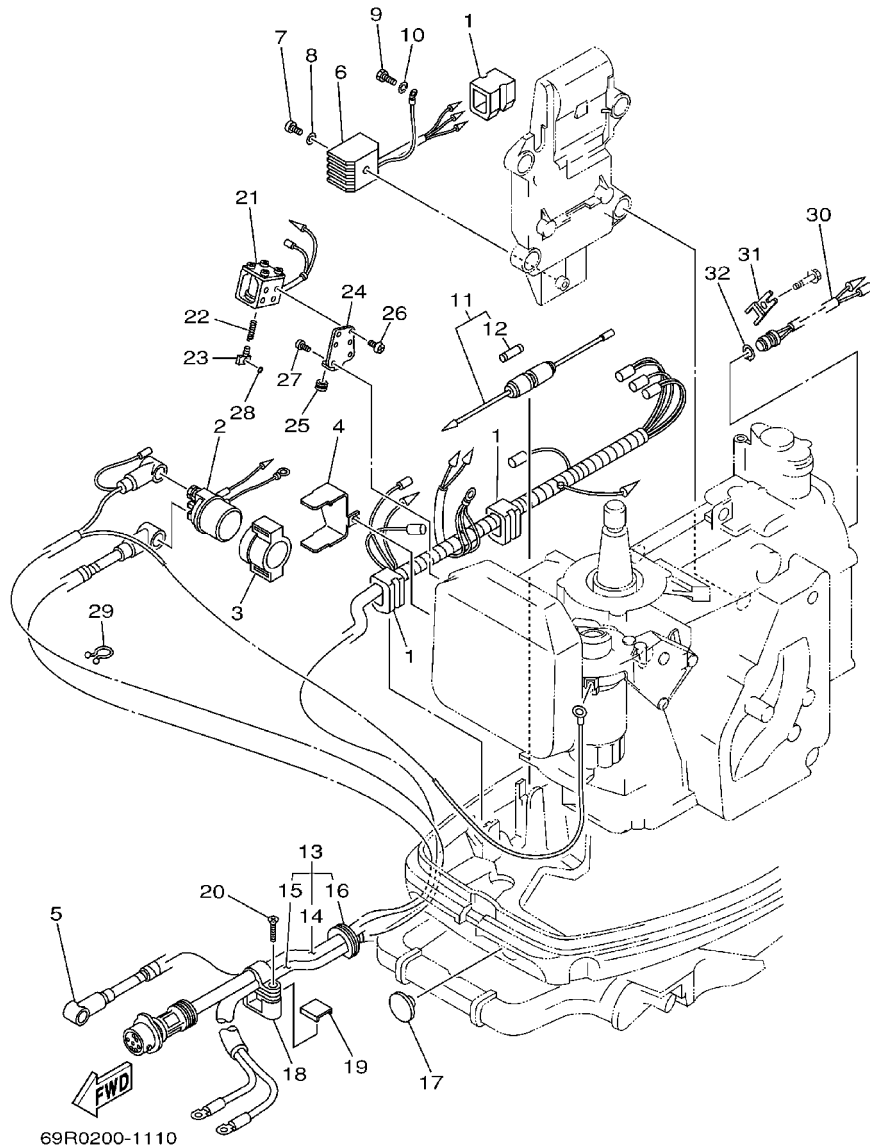


69R0010-1100

REF. NO.	PART NO. CODIGO NO.	DESCRIPTION DESCRIPTION	MH	WH	W	WC	REMARKS OBSERVACION
1	90480-17M08	GROMMET TAPON		3			
2	689-81971-00	WIRE, LEAD CABLE CONDUCTOR		1			
3	6G1-81941-10	STARTER RELAY ASSY RELE DE ARRANQUE		1			
4	6G1-81952-00	HOLDER, RELAY SOSTEN DE RELE		1			
5	61T-81945-01	PLATE, SWITCH FITTING PLACA ACCESORIA DE INTERRUPTOR		1			
6	689-82531-02	WIRE, LEAD CABLE CONDUCTOR		1			
7	664-81970-61	RECTIFIER ASSY RECTIFICADOR COMPLETO		1			
8	97880-05025	SCREW, PAN HEAD TORNILLO DE CABEZA CON PLANA		1			
9	92990-05600	WASHER, PLATE ARANDELA PLANA		1			
10	97090-06012	BOLT PERNO		1			
11	92990-06100	WASHER, SPRING ARANDELA GROWER		1			
12	682-82150-10	FUSE HOLDER ASSY PORTA-FUSIBLES COMPLETO		1			
13	682-82151-00	.FUSE (20A) .FUSIBLE (20A)		1			
14	689-82540-01	NEUTRAL SWITCH ASSY INTERRUPTOR NEUTRAL COMPL		1			
15	90446-10M02	HOSE TUBO RESEIRADERO		1			
16	689-81870-00	STARTING SWITCH ASSY INTERRUPTOR DE ARRANQUE COMPL.		1			
17	689-82105-13	WIRE HARNESS ARNES DE CABLES		1			
18	689-82594-00	CLAMP GRAMPA		1			
19	682-42525-00	PLATE, FRICTION PLACA DE FRICCION		1			
20	90161-06M00	SCREW, TAPPING TORNILLO DE CABEZA PLANA		1			

FIG. 11 ELECTRICAL 3

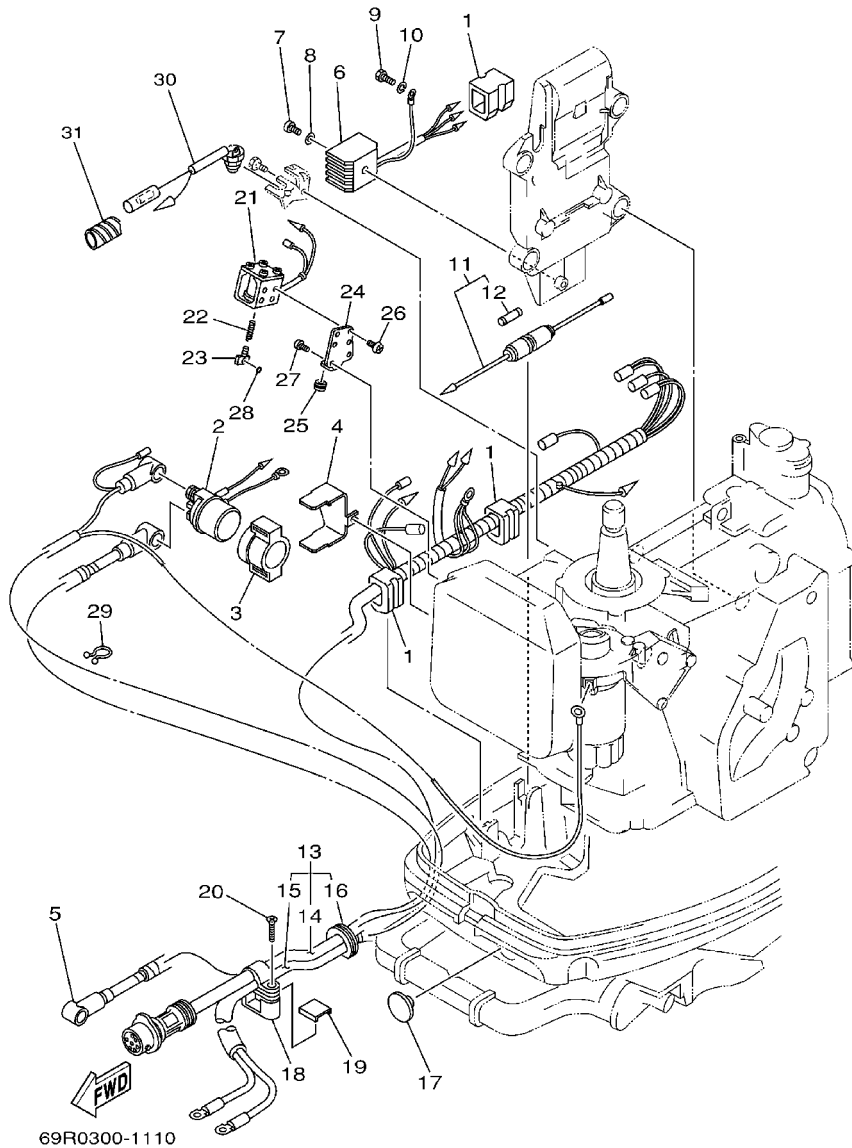
EQUIPO ELECTRICO 3



REF. NO.	PART NO. CODIGO NO.	DESCRIPTION DESCRIPTION	MH	WH	W	WC	REMARKS OBSERVACION
1	90480-17M08	GROMMET TAPON				3	
2	6G1-81941-10	STARTER RELAY ASSY RELE DE ARRANQUE				1	
3	6G1-81952-00	HOLDER, RELAY SOSTEN DE RELE				1	
4	61T-81945-01	PLATE, SWITCH FITTING PLACA ACCESORIA DE INTERRUPT.				1	
5	689-82531-02	WIRE, LEAD CABLE CONDUCTOR				1	
6	664-81970-61	RECTIFIER ASSY RECTIFICADOR COMPLETO				1	
7	97880-05025	SCREW, PAN HEAD TORNILLO DE CABEZA CON PLANA				1	
8	92990-05600	WASHER, PLATE ARANDELA PLANA				1	
9	97090-06012	BOLT PERNO				1	
10	92990-06100	WASHER, SPRING ARANDELA GROWER				1	
11	682-82150-10	FUSE HOLDER ASSY PORTA-FUSIBLES COMPLETO				1	
12	682-82151-00	.FUSE (20A) .FUSIBLE (20A)				1	
13	61T-82580-00	WIRE HARNESS ASSY 2 CONJUNTO DE CABLES 2				1	
14	61T-82590-00	.WIRE HARNESS ASSY .CONJUNTO DE CABLES				1	
15	689-82105-13	.WIRE HARNESS .ARNES DE CABLES				1	
16	689-42724-50	.GROMMET .TAPON				1	
17	90480-17165	GROMMET TAPON				1	
18	689-82594-10	CLAMP GRAMPA				1	
19	682-42525-00	PLATE, FRICTION PLACA DE FRICCION				1	
20	90161-06M00	SCREW, TAPPING TORNILLO DE CABEZA PLANA				1	
21	61T-86111-00	COIL, SOLENOID CONJUNTO BOBINA SOLENOIDE				1	
22	682-86116-00	WIRE, PULL ALAMBRE-JALADOR				1	
23	682-86117-00	HOOK, WIRE PULL GANCHO JALADOR DE ALAMBRE				1	
24	61T-86112-00	STAY, SOLENOID SOPORTE SOLENOIDE				1	
25	90480-10155	GROMMET TAPON				1	
26	98503-04006	SCREW, PAN HEAD TORNILLO DE CABEZA DE CONO ACH				4	
27	97880-05012	SCREW, PAN HEAD TORNILLO DE CABEZA CON PLANA				2	

FIG. 12 ELECTRICAL 4

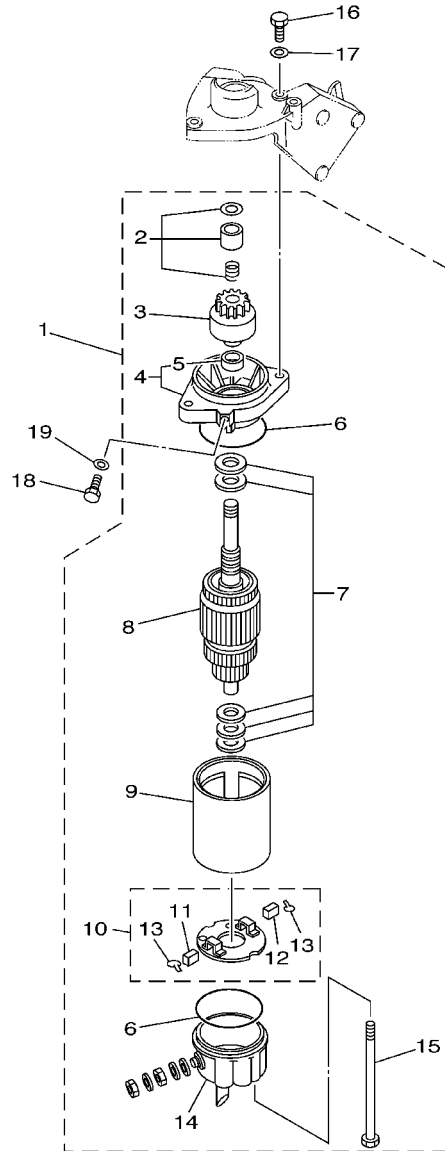
EQUIPO ELECTRICO 4



REF. NO.	PART NO. CODIGO NO.	DESCRIPTION DESCRIPTION	MH	WH	W	WC	REMARKS OBSERVACION
1	90480-17M08	GROMMET TAPON				3	
2	6G1-81941-10	STARTER RELAY ASSY RELE DE ARRANQUE				1	
3	6G1-81952-00	HOLDER, RELAY SOSTEN DE RELE				1	
4	61T-81945-01	PLATE, SWITCH FITTING PLACA ACCESORIA DE INTERRUPT.				1	
5	689-82531-02	WIRE, LEAD CABLE CONDUCTOR				1	
6	664-81970-61	RECTIFIER ASSY RECTIFICADOR COMPLETO				1	
7	97880-05025	SCREW, PAN HEAD TORNILLO DE CABEZA CON PLANA				1	
8	92990-05600	WASHER, PLATE ARANDELA PLANA				1	
9	97090-06012	BOLT PERNO				1	
10	92990-06100	WASHER, SPRING ARANDELA GROWER				1	
11	682-82150-10	FUSE HOLDER ASSY PORTA-FUSIBLES COMPLETO				1	
12	682-82151-00	.FUSE (20A) .FUSIBLE (20A)				1	
13	61T-82580-00	WIRE HARNESS ASSY 2 CONJUNTO DE CABLES 2				1	
14	61T-82590-00	.WIRE HARNESS ASSY .CONJUNTO DE CABLES				1	
15	689-82105-13	.WIRE HARNESS .ARNES DE CABLES				1	
16	689-42724-50	.GROMMET .TAPON				1	
17	90480-17165	GROMMET TAPON				1	
18	689-82594-10	CLAMP GRAMPA				1	
19	682-42525-00	PLATE, FRICTION PLACA DE FRICCION				1	
20	90161-06M00	SCREW, TAPPING TORNILLO DE CABEZA PLANA				1	
21	61T-86111-00	COIL, SOLENOID CONJUNTO BOBINA SOLENOIDE				1	
22	682-86116-00	WIRE, PULL ALAMBRE-JALADOR				1	
23	682-86117-00	HOOK, WIRE PULL GANCHO JALADOR DE ALAMBRE				1	
24	61T-86112-00	STAY, SOLENOID SOPORTE SOLENOIDE				1	
25	90480-10155	GROMMET TAPON				1	
26	98503-04006	SCREW, PAN HEAD TORNILLO DE CABEZA DE CONO ACH				4	
27	97880-05012	SCREW, PAN HEAD TORNILLO DE CABEZA CON PLANA				2	

FIG. 13 STARTING MOTOR

MOTOR DE ARRANQUE

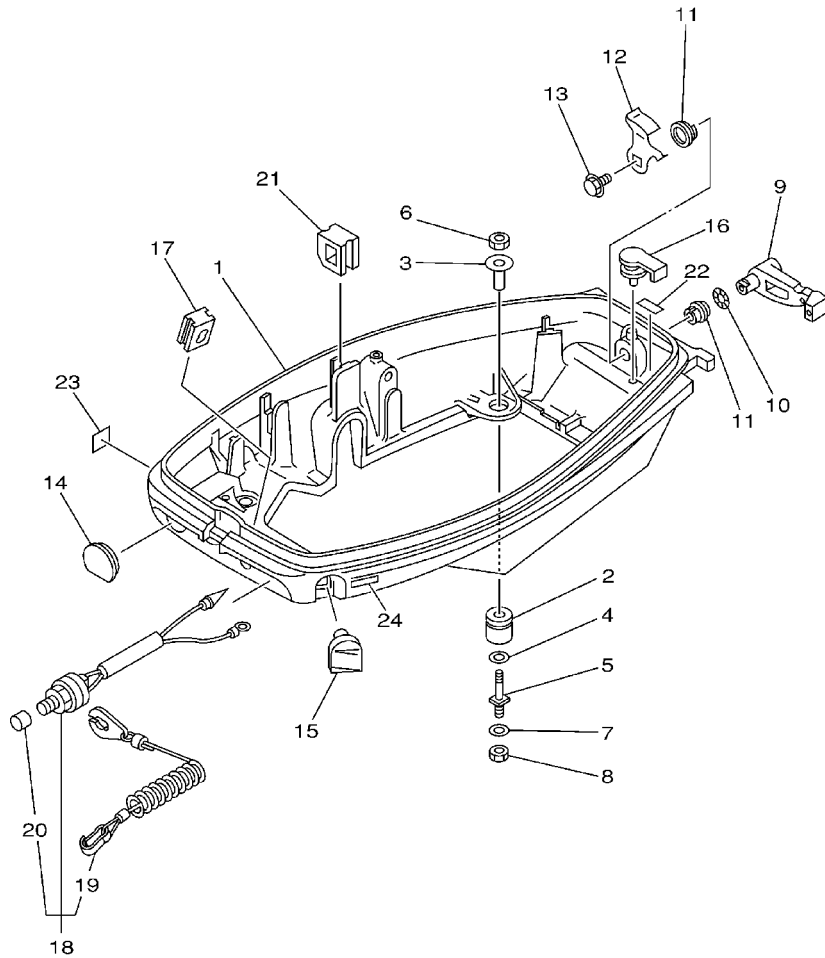


69R3664-3120

REF. NO.	PART NO. CODIGO NO.	DESCRIPTION DESCRIPTION	MH	WH	W	WC	REMARKS OBSERVACION
1	689-81800-13	STARTING MOTOR ASSY MOTOR DE ARRANQUE COMPLETO		1	1	1	
2	689-81857-11	.PINION STOPPER SET .JUEGO TAPON PINON		1	1	1	
3	689-81807-12	.GEAR ASSY, STARTING MOTOR .PINON CONJUNTO		1	1	1	
4	689-81830-11	.FRONT BRACKET ASSY .SOPORTE DELANTERO COMPLETO		1	1	1	
5	689-81831-00	..METAL, FRONT ..METAL, DELANTERO		1	1	1	
6	689-81847-11	.O-RING .ANILLO GOMA		2	2	2	
7	689-81809-11	.WASHER KIT .JUEGO DE ARANDELA		1	1	1	
8	689-81850-12	.ARMATURE ASSY .INDUCIDO COMPLETO		1	1	1	
9	689-81810-11	.STATOR ASSY .ESTATOR COMPLETO		1	1	1	
10	689-81840-11	.BRUSH HOLDER ASSY .SOSTEN DE ESCOBILLA COMPLETO		1	1	1	
11	689-81812-11	..BRUSH 2 ..ESCOBILLA 2		1	1	1	
12	689-81811-11	..BRUSH 1 ..ESCOBILLA 1		1	1	1	
13	689-81813-10	..SPRING, BRUSH ..RESORTE DE ESCOBILLA		2	2	2	
14	689-81820-11	.REAR BRACKET ASSY .CUBIERTA TRASERA COMPL		1	1	1	
15	689-81826-10	.BOLT .PERNO		2	2	2	
16	97013-08030	BOLT PERNO		2	2	2	
17	92903-08600	WASHER, PLATE ARANDELA PLANA		2	2	2	
18	97013-08012	BOLT PERNO		1	1	1	
19	92903-08600	WASHER, PLATE ARANDELA PLANA		1	1	1	

FIG. 14 BOTTOM COWLING

CUBIERTA INFERIOR

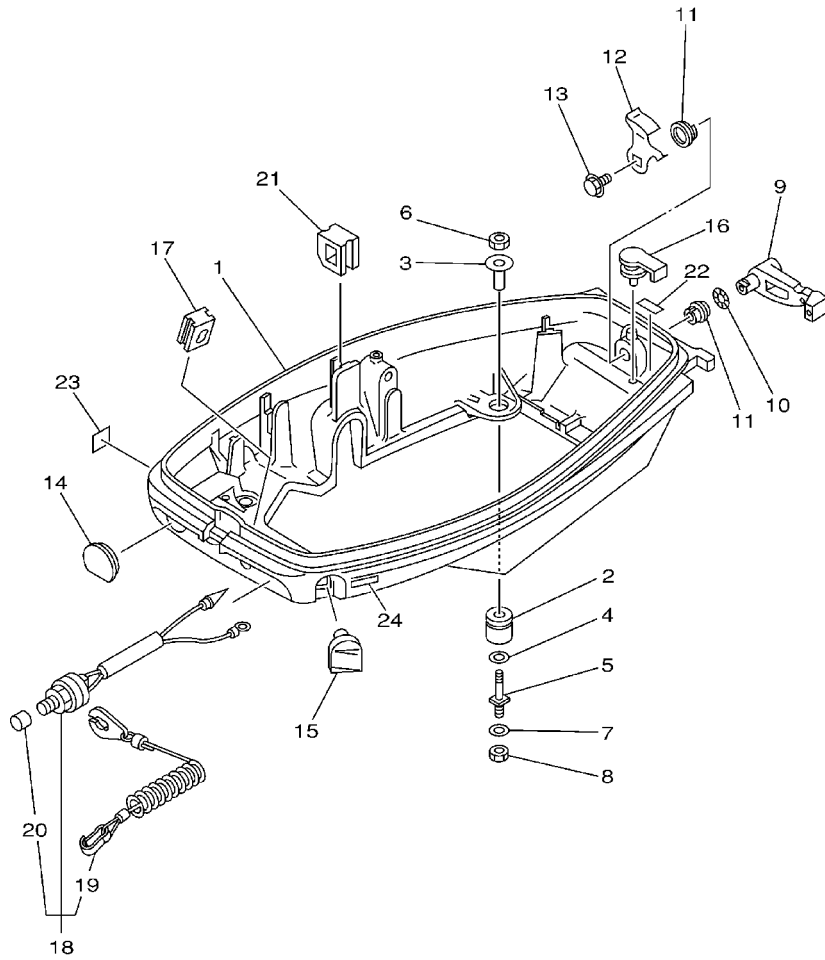


69R2200-2130

REF. NO.	PART NO. CODIGO NO.	DESCRIPTION DESCRIPTION	MH	WH	W	WC	REMARKS OBSERVACION
1	689-42711-04-4D	COWLING, BOTTOM CUBIERTA INFERIOR	1	1	1	1	
2	90480-15M06	GROMMET TAPON	4	4	4	4	
3	90387-08M25	COLLAR COLLAR	4	4	4	4	
4	90201-08M87	WASHER, PLATE ARANDELA PLANA	4	4	4	4	
5	6G0-42796-00	BOLT 1 TORNILLO	4	4	4	4	
6	95380-08700	NUT TUERCA	4	4	4	4	
7	92995-08600	WASHER ARANDELA	4	4	4	4	
8	95380-08700	NUT TUERCA	4	4	4	4	
9	689-42815-00	LEVER, CLAMP PALANCA ABRAZADERA	1	1	1	1	
10	90206-12052	WASHER, WAVE ARANDELA ONDULADA	1	1	1	1	
11	90386-12069	BUSH BUJE	2	2	2	2	
12	689-42816-00	LEVER, CLAMP PALANCA ABRAZADERA	1	1	1	1	
13	90119-06M73	BOLT, WITH WASHER TORNILLO CON ARANDELA	1	1	1	1	
14	682-42724-00	GROMMET TAPON	1				
	61T-42724-40	GROMMET TAPON		1			
15	689-42725-01	GROMMET TAPON	1		1	1	
16	647-42523-00	SPACER, FRICTION ESPACIADOR DE FRICCION	1	1	1	1	
17	61N-26326-00	GROMMET TAPON PROTECTOR	1	1		1	
	676-42724-40	GROMMET TAPON			1		
18	6E9-82575-02	ENGINE STOP SWITCH ASSY INTERRUPTOR DE PARADA COMPL	1	1			
19	682-82556-00	.STOPPER .RETENER	1	1			
20	689-8257Y-00	.CAP .CASQUILLO	1	1			
21	90480-17M08	GROMMET TAPON	1				
22	6E7-42791-00	MARK 1 MARCA 1	1		1	1	E25B,25B
	6G5-42791-00	MARK 1 MARCA 1	1	1	1	1	E30H,30H
	6E7-42791-10	MARK 1 MARCA 1	1				E25B,25B-FOR CARIB
	6G5-42791-10	MARK 1 MARCA 1	1	1	1		30H-FORCARIB, CHINA

FIG. 14 BOTTOM COWLING

CUBIERTA INFERIOR



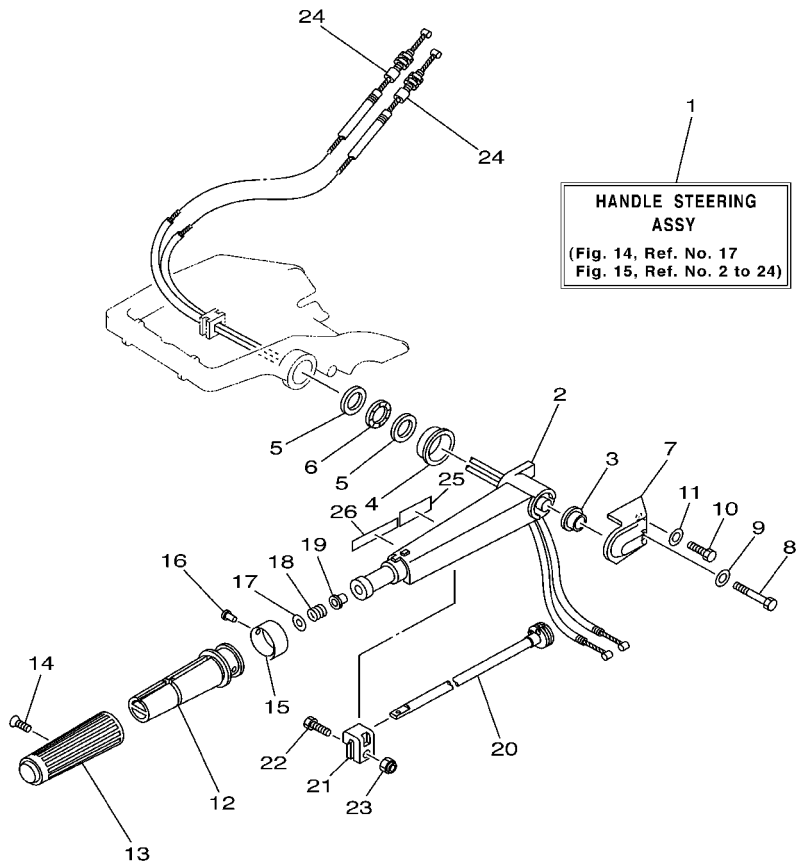
REF. NO.	PART NO. CODIGO NO.	DESCRIPTION DESCRIPTION	MH	WH	W	WC	REMARKS OBSERVACION
23	6A1-28176-00	LABEL, CAUTION ETIQUETA DE PRECAUCION	1				FOR CARIB
24	6E3-8257H-00	PLATE, MARK PLACA DE MARCA	1				FOR CARIB

69R2200-2130

FIG. 15 STEERING

DIRECCION

REF. NO.	PART NO. CODIGO NO.	DESCRIPTION DESCRIPTION	MH	WH	W	WC	REMARKS OBSERVACION
1	69P-W0084-00-4D	HANDLE STEERING ASSY CONJUNTO DE MANIJA	1	1		1	
2	689-42111-01-4D	HANDLE, STEERING MANIJA DE DIRECCION	1	1		1	
3	90387-13003	COLLAR COLLAR	1	1		1	
4	90387-33001	COLLAR COLLAR	1	1		1	
5	90201-28013	WASHER, PLATE ARANDELA PLANA	2	2		2	
6	90206-28001	WASHER, WAVE ARANDELA ONDULADA	1	1		1	
7	69P-42112-00-4D	HANDLE, STEERING MANIJA DE DIRRECCION	1	1		1	
8	97095-06050	BOLT PERNO	1	1		1	
9	92995-06600	WASHER ARANDELA	1	1		1	
10	97095-06020	BOLT PERNO	1	1		1	
11	92995-06600	WASHER ARANDELA	1	1		1	
12	664-42119-00	GRIP, STEERING HANDLE MANGO, MANIJA DE DIRRECCION	1	1		1	
13	6F6-42177-A0	RUBBER, HANDLE HULE DE MANIJA	1	1		1	
14	90149-05M13	SCREW TORNILLO DE REGLAJE	1	1		1	
15	6G1-42137-10	INDICATOR, THROTTLE INDICADOR ACELERADOR	1	1		1	
16	90269-02M09	RIVET REMACHE	1	1		1	
17	92903-10600	WASHER, PLATE RONDANA SENCILLA	1	1		1	
18	90501-23215	SPRING, COMPRESSION RESORTE DE COMPRESION	1	1		1	
19	90386-08032	BUSH BUJE	1	1		1	
20	689-42138-00	LEVER, THROTTLE PLANCA DE ACELERACION	1	1		1	
21	656-42126-01	FRICITION, STEERING HANDLE GRIP FRICCION DE MANGO DIRECCION	1	1		1	
22	97095-06020	BOLT PERNO	1	1		1	
23	90185-06062	NUT, SELF-LOCKING TUERCA AUTOBLOCANTE	1	1		1	
24	61N-26311-00	CABLE, THROTTLE 1 CABLE DE ACELERADOR 1	2	2		2	
25	61T-83627-80	LABEL, CAUTION 7 ETIQUETA DE PRECAUCION 7	1			1	FOR VOLGA
26	6E0-83627-41	LABEL, CAUTION 7 ETIQUETA DE PRECAUCION 7	1			1	FÖR VÖLGA



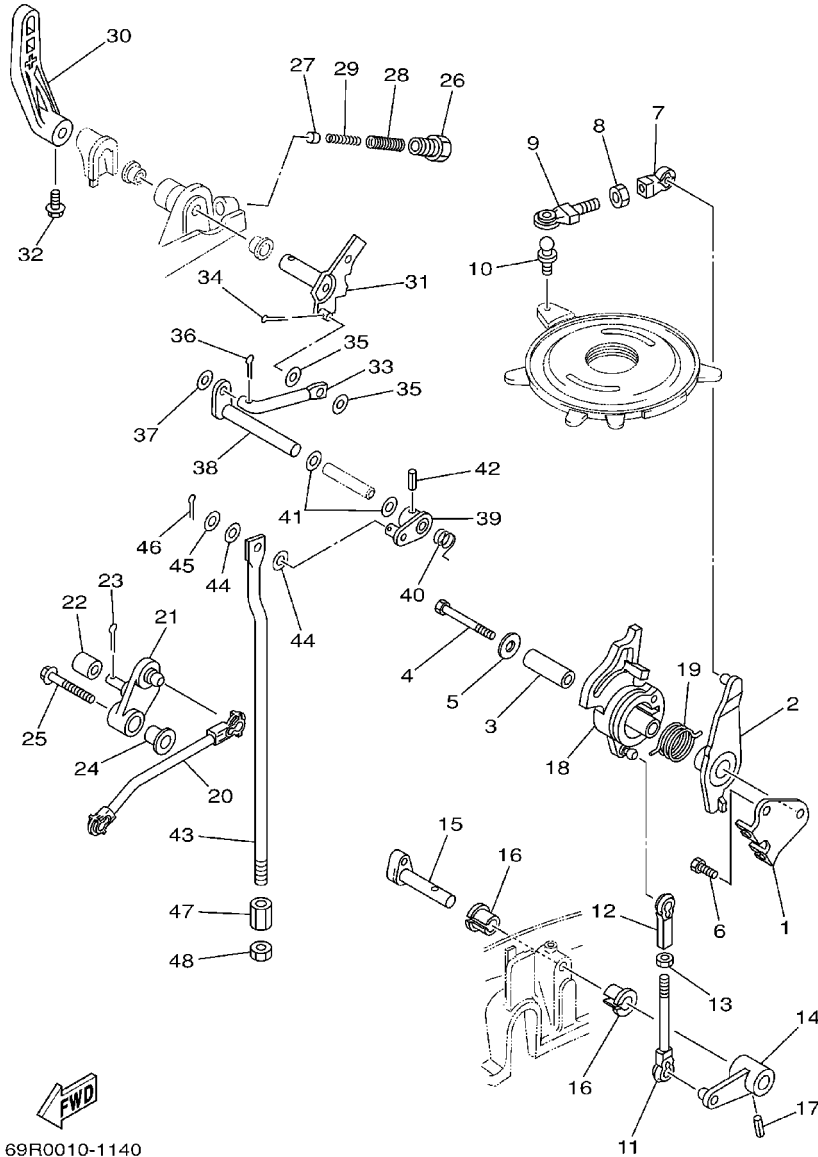
HANDLE STEERING ASSY
(Fig. 14, Ref. No. 17
Fig. 15, Ref. No. 2 to 24)



69R3200-3150

FIG. 16 CONTROL 1

CONTROL 1

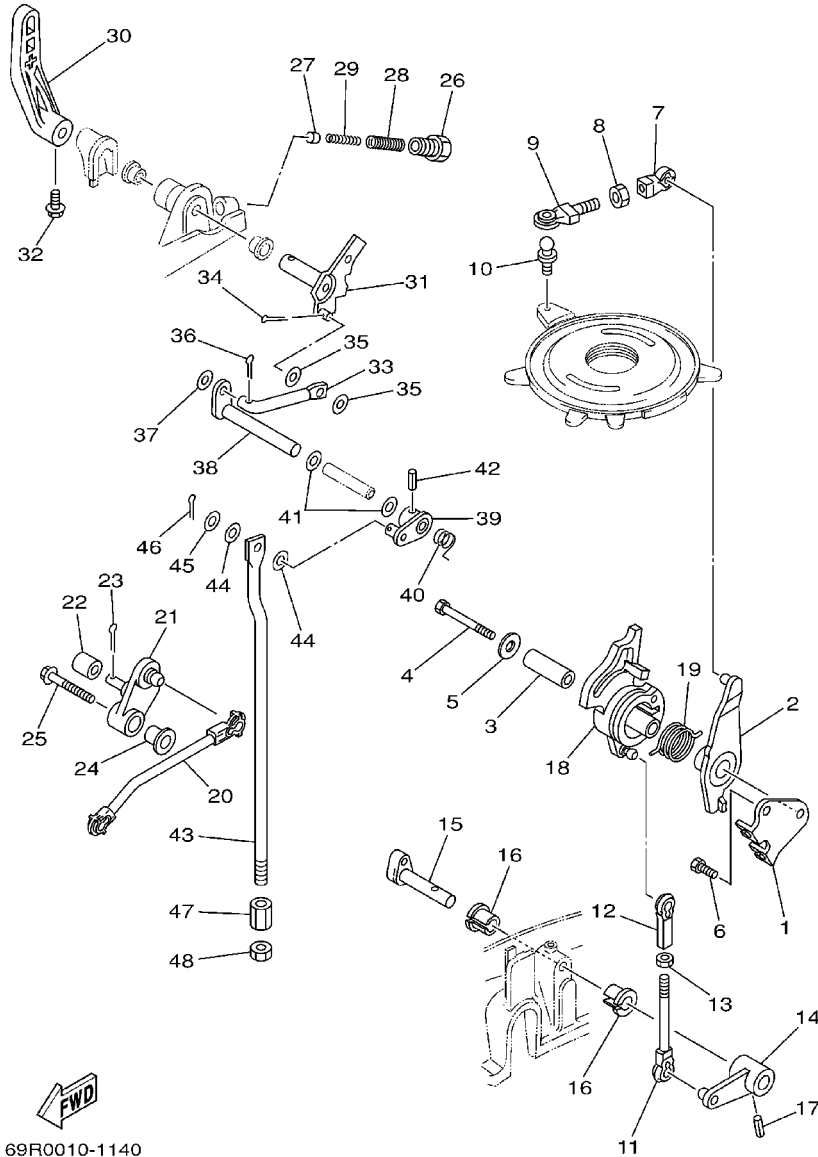


69R0010-1140

REF. NO.	PART NO. CODIGO NO.	DESCRIPTION DESCRIPTION	MH	WH	W	WC	REMARKS OBSERVACION
1	69P-14497-00	STAY, THROTTLE WIRE SOPORTE VALVULA DE OBTURACION	1	1	1	1	
2	69P-41631-00	LEVER, MAGNETO CONTROL PALANCA DE CONTROL DE MAGNETO	1	1	1	1	
3	90387-06M59	COLLAR COLLAR	1	1	1	1	
4	97095-06045	BOLT PERNO	1	1	1	1	
5	90201-06416	WASHER, PLATE ARANDELA PLANA	1	1	1	1	
6	97095-06012	BOLT PERNO	1	1	1	1	
7	662-41237-01	JOINT, LINK CONECTOR	1	1	1	1	
8	95380-05700	NUT TUERCA	1	1	1	1	
9	679-41241-01	ROD, LINK VARILLA	1	1	1	1	
10	663-85518-00	JOINT, BALL CONECTOR	1	1	1	1	
11	682-41238-01	JOINT, LINK CONECTOR	1	1	1	1	
12	682-41237-00	JOINT, LINK CONECTOR	1	1	1	1	
13	95380-05600	NUT TUERCA	1	1	1	1	
14	69P-42157-00-94	LEVER, THROTTLE PALANCA DE ACELERADOR	1	1	1	1	
15	656-42153-00-94	SHAFT, THROTTLE CONTROL EJE CONTROL DEL ACELERADOR	1	1	1	1	
16	90386-10009	BUSH BUJE	2	2	2	2	
17	91690-40018	PIN, SPRING PASADOR DE RESORTE	1	1	1	1	
18	69P-41213-00	CAM, ACCEL. LEVA ACELERADOR	1	1	1	1	
19	69P-42167-00	SPRING 1 RESORTE 1	1	1	1	1	
20	69P-41241-00	ROD, LINK VARILLA	1	1	1	1	
21	69P-42154-00	LEVER, THROTTLE CONTROL PALANCA CONTROL ACELERADOR	1	1	1	1	
22	62Y-42171-00	BUSHING BUJE	1	1	1	1	
23	91490-16010	PIN, COTTER CHAVETA	1	1	1	1	
24	90387-06M60	COLLAR COLLAR	1	1	1	1	
25	90119-06M17	BOLT, WITH WASHER TORNILLO CON ARANDELA	1	1	1	1	
26	664-42715-00	BUSHING BUJE	1	1	1	1	
27	664-44167-01	PLUNGER, SHIFT CAM EMBOLO DE CAMBIO	1	1	1	1	

FIG. 16 CONTROL 1

CONTROL 1

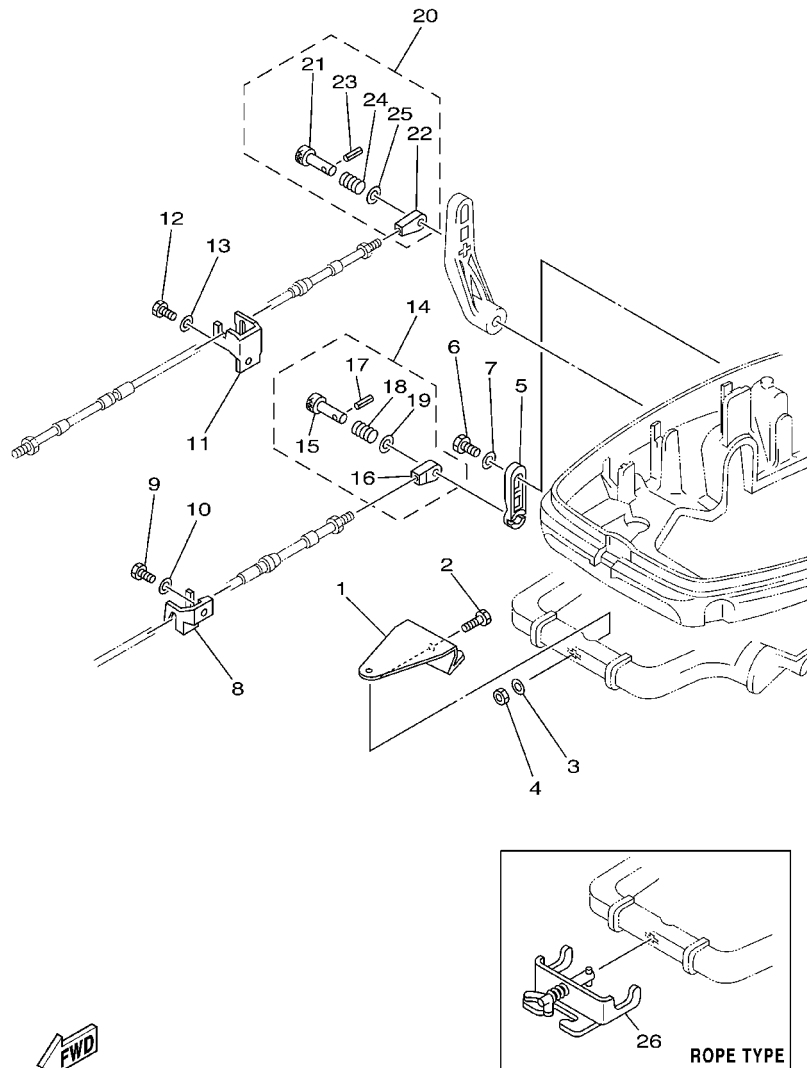


69R0010-1140

REF. NO.	PART NO. CODIGO NO.	DESCRIPTION DESCRIPTION	MH	WH	W	WC	REMARKS OBSERVACION
28	90501-14M07	SPRING, COMPRESSION RESORTE DE COMPRESION	1	1	1	1	
29	90501-09M08	SPRING, COMPRESSION RESORTE DE COMPRESION	1	1	1	1	
30	689-44111-01-4D	HANDLE, GEAR SHIFT MANIJA DE CAMBIO DE MARCHAS	1	1	1	1	
31	664-44113-01	CAM PLATE, HANDLE PLACA DE LA LEVA DEL MANGO	1	1	1	1	
32	90105-06M07	BOLT, FLANGE TORNILLO	1	1	1	1	
33	664-44142-00	JOINT CONECTOR	1	1	1	1	
34	91490-16010	PIN, COTTER CHAVETA	1	1	1	1	
35	90202-06007	WASHER, PLATE ARANDELA DE PLANA	2	2	2	2	
36	91490-12010	PIN, COTTER CHAVETA	1	1	1	1	
37	92990-05600	WASHER, PLATE ARANDELA PLANA	1	1	1	1	
38	689-44121-01	LEVER, SHIFT ROD PALANCA VARILLA CAMBIOS	1	1	1	1	
39	689-44125-00	LEVER, SHIFT ROD PALANCA VARILLA CAMBIOS	1	1	1	1	
40	90508-14M13	SPRING, TORSION RESORTE DE TORSION	1	1	1	1	
41	90202-10024	WASHER, PLATE ARANDELA DE PLANA	2	2	2	2	
42	91690-40016	PIN, SPRING PASADOR DE RESORTE	1	1	1	1	
43	61N-44143-00	ROD, SHIFT VARILLA DE CAMBIO	1	1	1	1	
44	90202-06007	WASHER, PLATE ARANDELA DE PLANA	2	2	2	2	
45	92990-05600	WASHER, PLATE ARANDELA PLANA	1	1	1	1	
46	91490-20010	PIN, COTTER CHAVETA	1	1	1	1	
47	61N-44146-00	CONNECTOR, SHIFT ROD CONECTOR VARILLA DE CAMBIO	1	1	1	1	
48	95380-06600	NUT, HEXAGON TUERCA	1	1	1	1	

FIG. 17 CONTROL 2

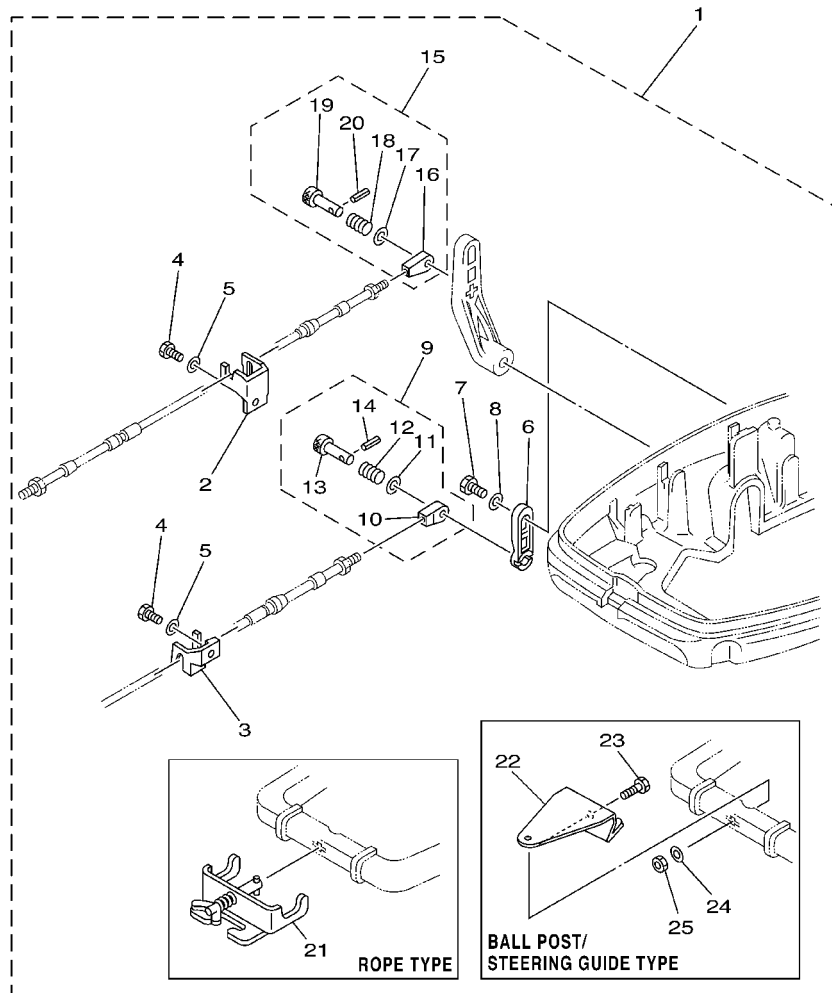
CONTROL 2



REF. NO.	PART NO. CODIGO NO.	DESCRIPTION DESCRIPTION	MH	WH	W	WC	REMARKS OBSERVACION
1	689-48511-01	HOOK, STEERING GANCHO DIRECCION				1	
2	97075-10040	BOLT PERNO				1	
3	92990-10600	WASHER, PLATE ARANDELA PLANA				1	
4	90185-10051	NUT, SELF-LOCKING TUERCA AUTOBLOCANTE				1	
5	648-48534-50-4D	THROTTLE LEVER, CONTROL PALANCA DE CONTROL DE ACELERAC				1	1
6	97095-06012	BOLT PERNO				1	1
7	92995-06600	WASHER ARANDELA				1	1
8	689-48532-50	BRACKET, REMOTE CONTROL 2 SOPORTE DE CONTROL REMOTO				1	1
9	97095-06016	BOLT PERNO				1	1
10	92995-06600	WASHER ARANDELA				1	1
11	689-48531-50	BRACKET, REMOTE CONTROL 1 SOPORTE DE CONTROL REMOTO				1	1
12	97095-06016	BOLT PERNO				1	1
13	92995-06600	WASHER ARANDELA				1	1
14	648-48340-50	CABLE END ASSY TERMINAL DE CABLE COMPL.				1	1
15	617-48361-91	.HOOK, CABLE .GANCHO CABLE				1	1
16	617-48346-90	.CABLE END, REMOTE CONTROL .TERMINAL CABLE DE CONTROL REM				1	1
17	91690-30012	.PIN, SPRING .PASADOR DE RESORTE				1	1
18	90501-10264	.SPRING, COMPRESSION .RESORTE DE COMPRESION				1	1
19	92990-08600	.WASHER, PLATE .ARANDELA PLANA				1	1
20	648-48330-50	CABLE END ASSY TERMINAL DE CABLE COMPL.				1	1
21	617-48331-91	.HOOK, CABLE .GANCHO CABLE				1	1
22	648-48346-50	.CABLE END, REMOTE CONTROL .TERMINAL CABLE DE CONTROL REM				1	1
23	91690-30012	.PIN, SPRING .PASADOR DE RESORTE				1	1
24	90501-10071	.SPRING, COMPRESSION .RESORTE DE COMPRESION				1	1
25	92990-08600	.WASHER, PLATE .ARANDELA PLANA				1	1
26	700-48510-12	STEERING HOOK ASSY GANCHO DE DIRECCION COMPL				1	ROPE TYPE

FWD
69R3200-3170

FIG. 18 REMOTE CONTROL ATTACHMENT CONJUNTO ADITAMENTO

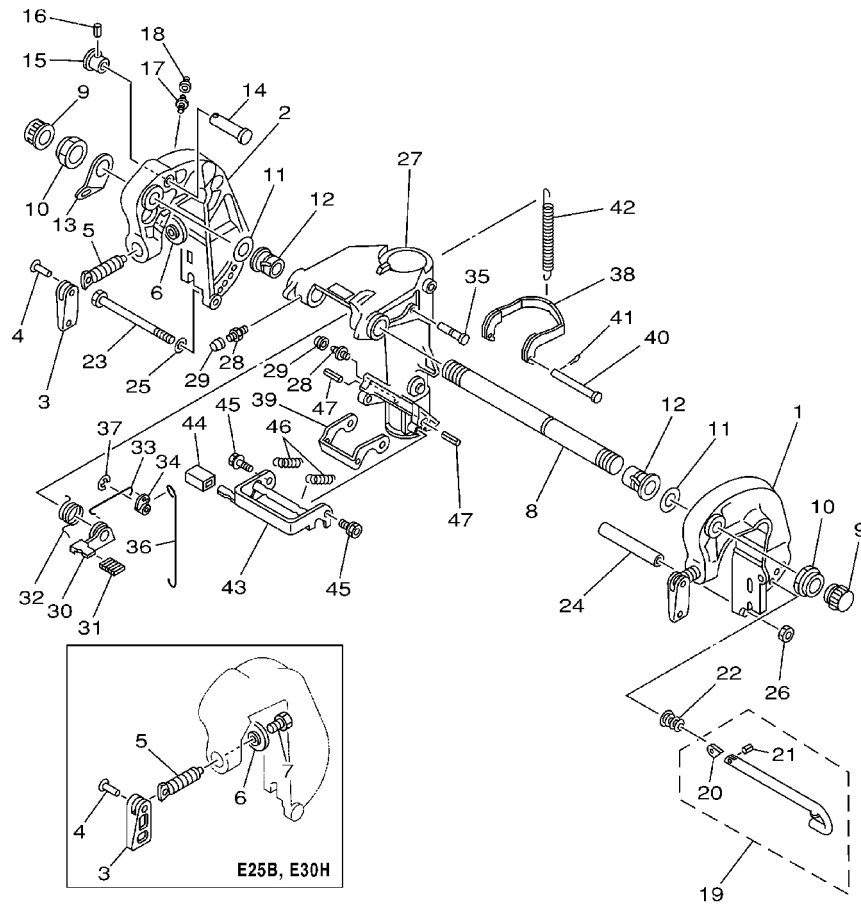


REF. NO.	PART NO. CODIGO NO.	DESCRIPTION DESCRIPTION	MH	WH	W	WC	REMARKS OBSERVACION
1	689-48501-01-4D	REMOTE CONT. ATTACHMENT ASSY. CONJUNTO ADITAMENTO	1	1	1	1	AP ROPE TYPE
	689-48501-21-4D	REMOTE CONT. ATTACHMENT ASSY. CONJUNTO ADITAMENTO	1	1	1	1	AP BALL POST/ STEERING GUIDE
2	689-48531-50	.BRACKET, REMOTE CONTROL 1 .SOPORTE DE CONTROL REMOTO	1	1	1	1	
3	689-48532-50	.BRACKET, REMOTE CONTROL 2 .SOPORTE DE CONTROL REMOTO	1	1	1	1	
4	97095-06016	.BOLT .PERNO	2	2	2	2	
5	92995-06600	.WASHER .ARANDELA	2	2	2	2	
6	648-48534-50-4D	.THROTTLE LEVER, CONTROL .PALANCA DE CONTROL DE ACELERA	1	1	1	1	
7	97095-06012	.BOLT .PERNO	1	1	1	1	
8	92995-06600	.WASHER .ARANDELA	1	1	1	1	
9	648-48340-50	.CABLE END ASSY .TERMINAL DE CABLE COMPL.	1	1	1	1	
10	617-48346-90	..CABLE END, REMOTE CONTROL ..TERMINAL CABLE DE CONTROL RE	1	1	1	1	
11	92990-08600	..WASHER, PLATE ..ARANDELA PLANA	1	1	1	1	
12	90501-10264	..SPRING, COMPRESSION ..RESORTE DE COMPRESION	1	1	1	1	
13	617-48361-91	..HOOK, CABLE ..GANCHO CABLE	1	1	1	1	
14	91690-30012	..PIN, SPRING ..PASADOR DE RESORTE	1	1	1	1	
15	648-48330-50	.CABLE END ASSY .TERMINAL DE CABLE COMPL.	1	1	1	1	
16	648-48346-50	..CABLE END, REMOTE CONTROL ..TERMINAL CABLE DE CONTROL RE	1	1	1	1	
17	92990-08600	..WASHER, PLATE ..ARANDELA PLANA	1	1	1	1	
18	90501-10071	..SPRING, COMPRESSION ..RESORTE DE COMPRESION	1	1	1	1	
19	617-48331-91	..HOOK, CABLE ..GANCHO CABLE	1	1	1	1	
20	91690-30012	..PIN, SPRING ..PASADOR DE RESORTE	1	1	1	1	
21	700-48510-12	.STEERING HOOK ASSY .GANCHO DE DIRECCION COMPL.	1	1	1	1	ROPE TYPE
22	689-48511-01	.HOOK, STEERING .GANCHO DIRECCION	1	1	1	1	BALL POST/ STEERING GUIDE
23	97075-10040	.BOLT .PERNO	1	1	1	1	BALL POST/ STEERING GUIDE
24	92990-10600	.WASHER, PLATE .ARANDELA PLANA	1	1	1	1	BALL POST/ STEERING GUIDE
25	90185-10051	..NUT, SELF-LOCKING ..TUERCA AUTOBLOCANTE	1	1	1	1	BALL POST/ STEERING GUIDE

FWD
69R3664-3170

FIG. 19 BRACKET 1

SOPORTE 1

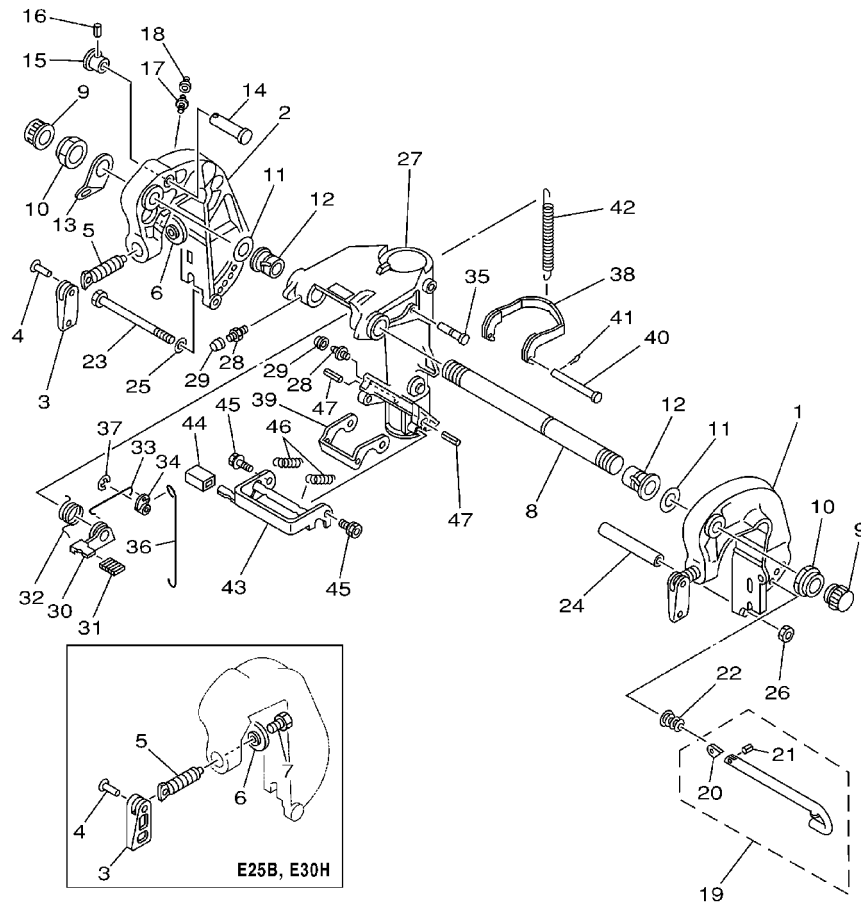


69R2200-2170

REF. NO.	PART NO. CODIGO NO.	DESCRIPTION DESCRIPTION	MH	WH	W	WC	REMARKS OBSERVACION
1	689-43111-03-4D	BRACKET, CLAMP SOPORTE DE LA ABRAZADERA	1	1	1	1	
2	689-43112-02-4D	BRACKET, CLAMP SOPORTE DE LA ABRAZADERA	1	1	1	1	
3	6E0-43118-01	HANDLE, TRANSOM CLAMP MANIJA DE LA ABRAZADERA DEL ES	2	2	2	2	25B,30H
	663-43118-01	HANDLE, TRANSOM CLAMP MANIJA DE LA ABRAZADERA DEL ES	2				E25B,E30H
4	90243-04M01	PIN PASADOR	2	2	2	2	25B,30H
	90243-04007	PIN PASADOR	2				E25B,E30H
5	90149-14030	SCREW TORNILLO DE REGLAJE	2	2	2	2	25B,30H
	6G0-43116-00	SCREW, TRANSOM CLAMP TORNILLO DE ABRAZADERA	2				E25B,E30H
6	648-43114-01	PAD, TRANSOM CLAMP ARANDELA DE ABRAZADERA	2	2	2	2	25B,30H
	6F5-43114-00	PAD, TRANSOM CLAMP ARANDELA DE ABRAZADERA	2				E25B,E30H
7	90109-06M12	BOLT PERNO	2				E25B,E30H
8	6J8-43131-01	BOLT, CLAMP BRACKET TORNILLO DE ABRAZADERA DEL SOP	1	1	1	1	
9	6G5-43145-01	CAP, CLAMP BRACKET TAPA	2	2	2	2	
10	90185-22043	NUT, SELF-LOCKING TUERCA AUTOBLOCANTE	2	2	2	2	
11	90201-22M03	WASHER, PLATE ARANDELA PLANA	2	2	2	2	
12	90386-22M67	BUSH BUJE	2	2	2	2	
13	6J8-43113-01	PLATE, CLAMP BRACKET PLACA ABRAZADERA SOPORTE	1	1	1	1	
14	689-43191-00	SHAFT, STOPPER EJE DE TOPE	1	1	1	1	
15	689-43192-01	KNOB, STOPPER PERILLA DE TOPE	1	1	1	1	
16	91690-30016	PIN, SPRING PASADOR DE RESORTE	1	1	1	1	
17	93700-06M03	NIPPLE, GREASE BOQUILLA DE ENGRASAR	1	1	1	1	
18	663-45119-00	CAP, GREASE NIPPLE TAPA DE GRASERA	1	1	1	1	AP
19	689-43160-00	TILT ROD ASSY VARILLA DE BASCULACION COMPL.	1	1	1	1	
20	689-43165-00	.PLATE, TILT LOCK .PLACA DE TOPE, VARILLA SEGUR	1	1	1	1	
21	91690-30008	.PIN, SPRING .PASADOR DE RESORTE	1	1	1	1	
22	90502-10M07	SPRING, CONICAL RESORTE CONICO	1	1	1	1	
23	90101-08339	BOLT TORNILLO	1	1	1	1	

FIG. 19 BRACKET 1

SOPORTE 1

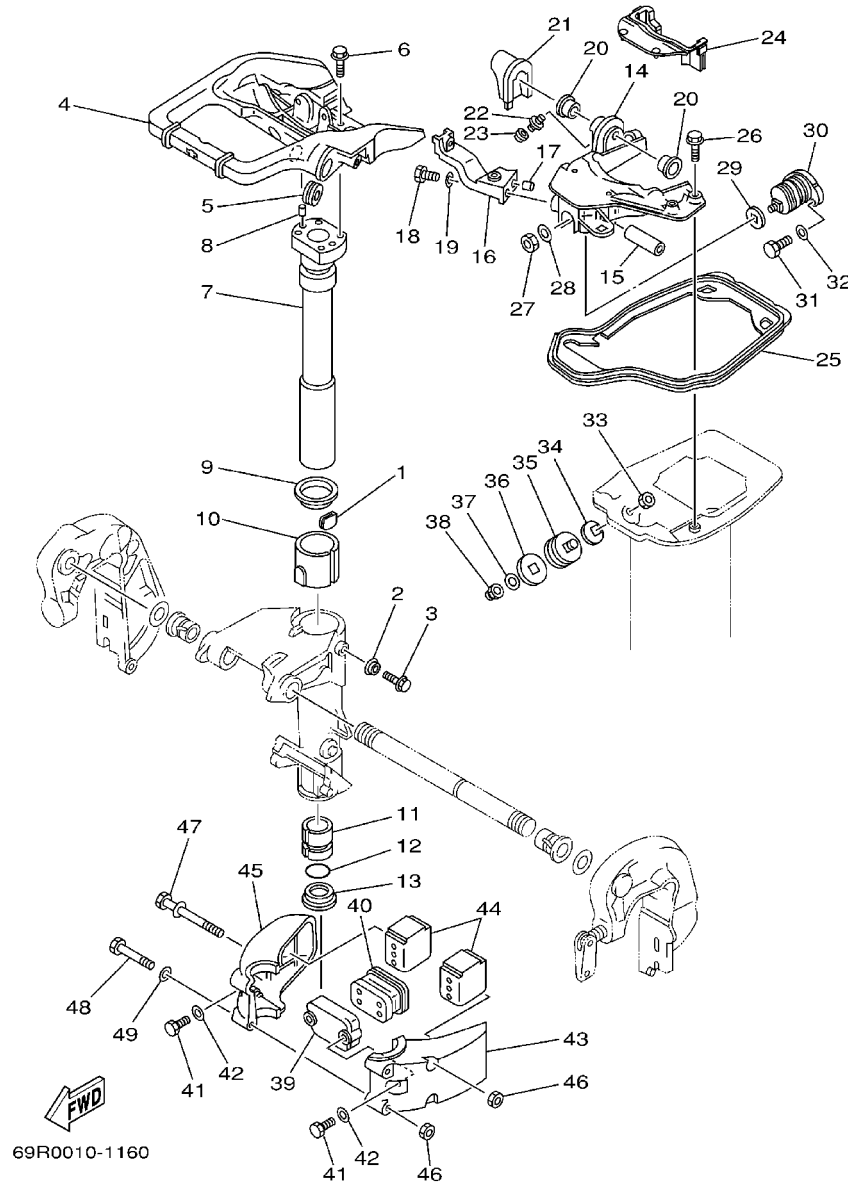


69R2200-2170

REF. NO.	PART NO. CODIGO NO.	DESCRIPTION DESCRIPTION	MH	WH	W	WC	REMARKS OBSERVACION
24	90387-08M03	COLLAR COLLAR	1	1	1	1	
25	92995-08600	WASHER ARANDELA	1	1	1	1	
26	95380-08600	NUT TUERCA	1	1	1	1	
27	689-43311-03-4D	BRACKET, SWIVEL 1 SOPORTE GIRATORIO 1	1	1	1	1	
28	93700-06M03	NIPPLE, GREASE BOQUILLA DE ENGRASAR	3	3	3	3	
29	663-45119-00	CAP, GREASE NIPPLE TAPA DE GRASERA	3	3	3	3	AP
30	689-43631-00	LEVER, TILT PALANCA DE INCLINACION	1	1	1	1	
31	689-43633-00	COVER, TILT LEVER CUBIERTA PALANCA DE INCLINACION	1	1	1	1	
32	689-43643-00	SPRING RESORTE	1	1	1	1	
33	689-43616-00	ROD, TILT LOCK VARILLA SEGURO DE INCLINACION	1	1	1	1	
34	648-43642-00	LEVER, TILT 1 PALANCA DE INCLINACION 1	1	1	1	1	
35	90249-06M22	PIN PASADOR	1	1	1	1	
36	648-43617-00	ROD, TILT LOCK VARILLA SEGURO DE INCLINACION	1	1	1	1	
37	99080-05600	CIRCLIP PRESILLA REDONDA	1	1	1	1	
38	689-43614-01	PLATE, TILT LOCK PLACA DE SEGURO DE INCLINACION	1	1	1	1	
39	648-43615-00	PLATE, TILT LOCK PLACA DE SEGURO DE INCLINACION	1	1	1	1	
40	90240-05047	PIN, CLEVIS PASADOR CON HOYO	1	1	1	1	
41	91490-16010	PIN, COTTER CHAVETA	1	1	1	1	
42	90506-30M27	SPRING, TENSION RESORTE DE TENSION	1	1	1	1	
43	689-43681-01	LEVER, SHALLOW WATER DRIVE 1 PALANCA 1	1	1	1	1	EXCEPT "30HMH"-FOR BRAZIL
44	682-43318-01	COVER CUBIERTA	1	1	1	1	EXCEPT "30HMH"-FOR BRAZIL
45	90109-06M18	BOLT PERNO	2	2	2	2	EXCEPT "30HMH"-FOR BRAZIL
46	90506-16M17	SPRING, TENSION RESORTE DE TENSION	2	2	2	2	EXCEPT "30HMH"-FOR BRAZIL
47	91690-40035	PIN, SPRING PASADOR DE RESORTE	2	2	2	2	EXCEPT "30HMH"-FOR BRAZIL

FIG. 20 BRACKET 2

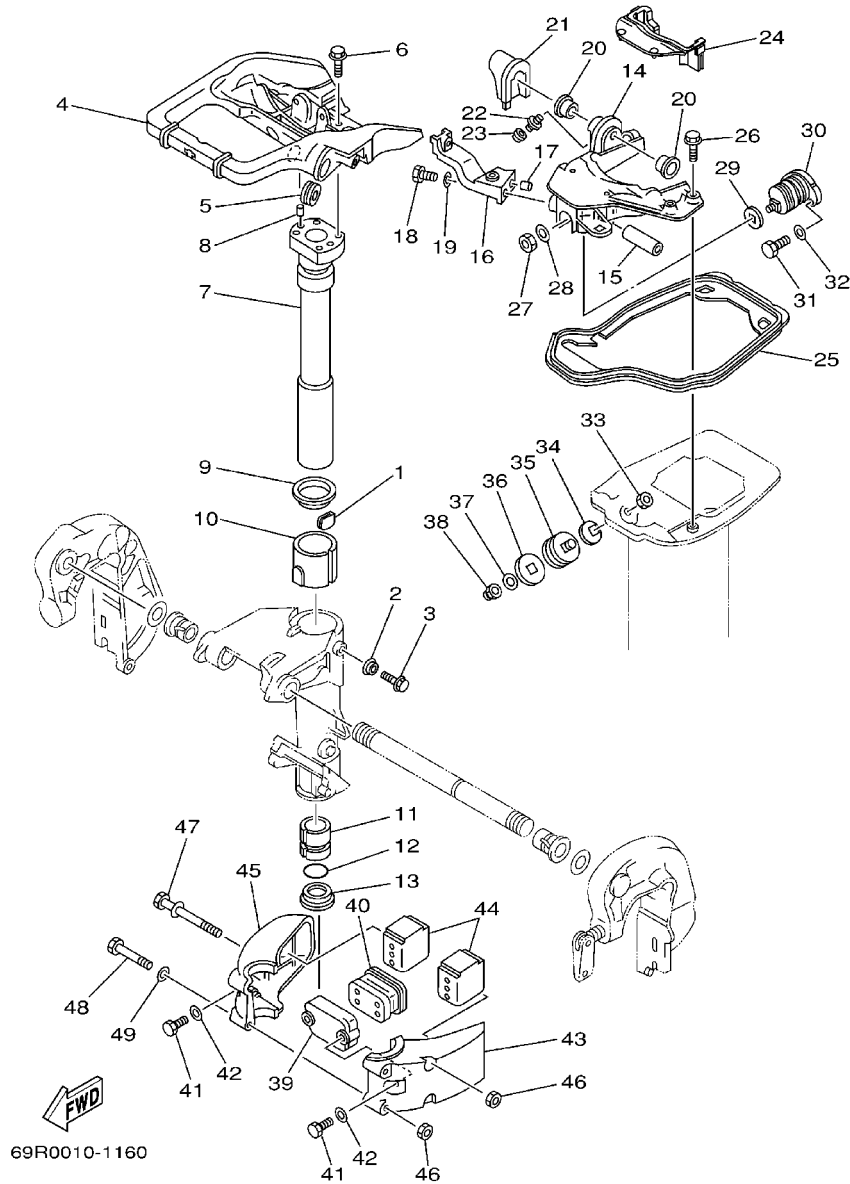
SOPORTE 2



REF. NO.	PART NO. CODIGO NO.	DESCRIPTION DESCRIPTION	MH	WH	W	WC	REMARKS OBSERVACION
1	648-42528-00	PLATE, FRICTION PIEZA DE FRICCION	1	1	1	1	
2	689-43373-01	SEAL, DAMPER SELLO DE GOMA	1	1	1	1	
3	90105-06M18	BOLT, FLANGE TORNILLO	1	1	1	1	
4	69P-42511-00-4D	BRACKET, STEERING SOPORTE DE DIRECCION	1	1	1	1	
5	90480-29045	GROMMET TAPON	1	1		1	
6	90105-06M07	BOLT, FLANGE TORNILLO	4	4	4	4	
7	689-42521-00-94	SHAFT, STEERING PIVOT EJE PIVOTE DE DIRECCION	1	1	1	1	
8	93608-12063	PIN, DOWEL PASADOR DE CLAVIJA	2	2	2	2	
9	90209-47016	WASHER ARANDELA DE SEPARACION	1	1	1	1	
10	90386-47M22	BUSH BUJE	1	1	1	1	
11	90386-38090	BUSH BUJE	1	1	1	1	
12	93210-37160	O-RING JUNTA TORICA	1	1	1	1	
13	90386-38022	BUSH BUJE	1	1	1	1	
14	69P-44518-00-94	BRACKET COMP. SOPORTE	1	1	1	1	
15	90387-10M39	COLLAR COLLAR	1	1	1	1	
16	648-44519-00-94	BRACKET SOPORTE	1	1	1	1	
17	93606-12019	PIN, DOWEL PASADOR DE CLAVIJA	1	1	1	1	
18	97095-06018	BOLT PERNO	1	1	1	1	
19	92995-06600	WASHER ARANDELA	1	1	1	1	
20	90381-12M01	BUSH, SOLID BUJE SOLIDO	2	2	2	2	
21	689-42718-00	RUBBER, SEAL 3 GOMA	1	1	1	1	
22	93700-06M03	NIPPLE, GREASE BOQUILLA DE ENGRASAR	1	1	1	1	
23	663-45119-00	CAP, GREASE NIPPLE TAPA DE GRASERA	1	1	1	1	AP
24	69P-42717-00	RUBBER, SEAL 2 GOMA	1	1	1	1	
25	69P-42716-00	RUBBER, SEAL 1 SELLO DE GOMA 1	1	1	1	1	
26	90105-06M08	BOLT, FLANGE TORNILLO	4	4	4	4	
27	90170-10M42	NUT TUERCA	1	1	1	1	

FIG. 20 BRACKET 2

SOPORTE 2

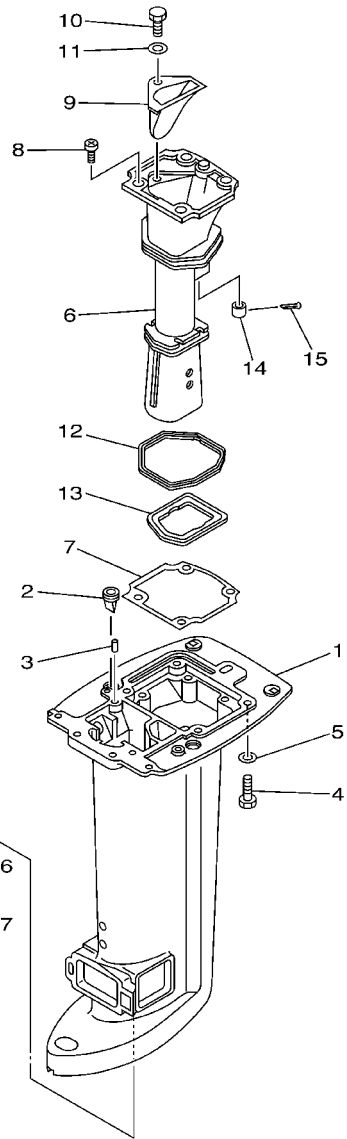
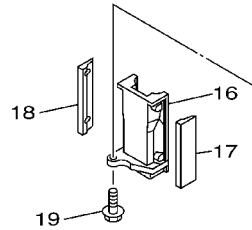
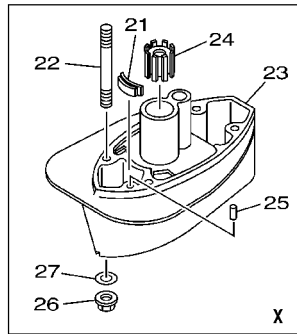
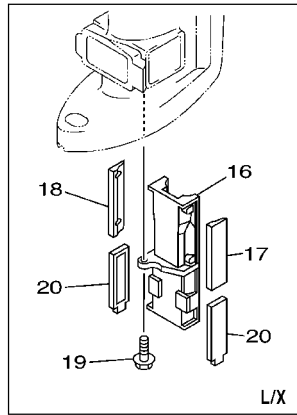


69R0010-1160

REF. NO.	PART NO. CODIGO NO.	DESCRIPTION DESCRIPTION	MH	WH	W	WC	REMARKS OBSERVACION
28	92990-10200	WASHER, PLAIN ARANDELA PLANA	1	1	1	1	
29	648-44591-A0	GASKET EMPAQUE, AMORTIGUADOR	1	1	1	1	
30	689-44516-00	MOUNT DAMPER, UPPER FRONT AMORTIGUADOR DE HULE FRENTE SU	1	1	1	1	
31	97095-06020	BOLT PERNO	2	2	2	2	
32	92995-06600	WASHER ARANDELA	2	2	2	2	
33	90170-10M42	NUT TUERCA	2	2	2	2	
34	648-44591-A0	GASKET EMPAQUE, AMORTIGUADOR	2	2	2	2	
35	664-44514-00-94	MOUNT DAMPER, UPPER SIDE AMORTIGUADOR LADO SUPERIOR	2	2	2	2	
36	664-44591-A0	GASKET EMPAQUE, AMORTIGUADOR	2	2	2	2	
37	92990-10200	WASHER, PLAIN ARANDELA PLANA	2	2	2	2	
38	90176-10M01	NUT, CROWN TUERCA CORONA	2	2	2	2	
39	689-44553-00-94	COVER, LOWER MOUNT CUBIERTA, AMORTIGUADOR INFERIOR	1	1	1	1	
40	689-44557-00	MOUNT DAMPER, LOWER FRONT AMORTIGUADOR DE HULE FRENTE IN	1	1	1	1	
41	97075-08025	BOLT PERNO	2	2	2	2	
42	92995-08600	WASHER ARANDELA	2	2	2	2	
43	689-44551-01-4D	HOUSING, LOWER MOUNT RUBBER CAJA AMORTIGUADOR INFERIOR HU	1	1	1	1	
44	689-44555-00	MOUNT DAMPER, LOWER SIDE AMORTIGUADOR DE HULE LADO INFE	2	2	2	2	
45	689-44552-01-4D	HOUSING, LOWER MOUNT RUBBER CAJA AMORTIGUADOR INFERIOR HU	1	1	1	1	
46	95380-08600	NUT TUERCA	4	4	4	4	
47	90119-08M03	BOLT, WITH WASHER TORNILLO CON ARANDELA	2	2	2	2	
48	97095-08065	BOLT PERNO	2	2	2	2	
49	92995-08600	WASHER ARANDELA	2	2	2	2	

FIG. 21 UPPER CASING

FUNDA SUPERIOR



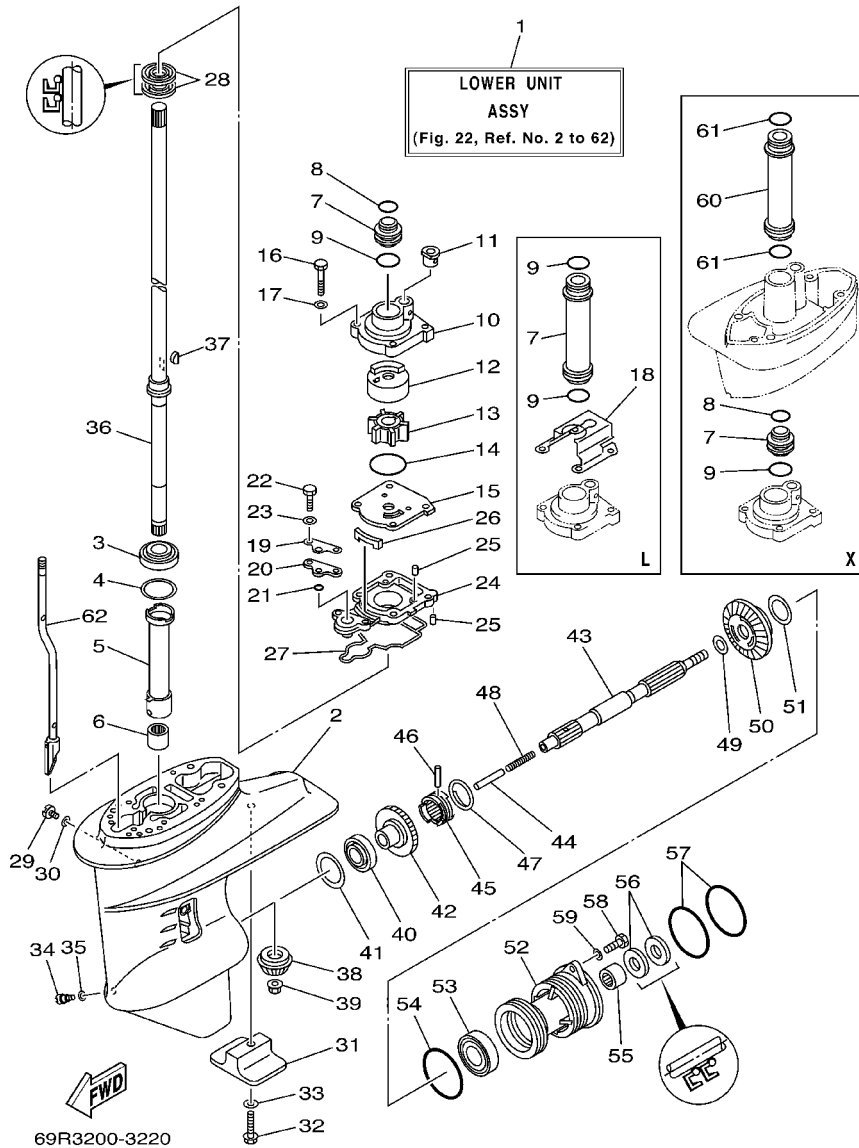
REF. NO.	PART NO. CODIGO NO.	DESCRIPTION DESCRIPTION	MH	WH	W	WC	REMARKS OBSERVACION
1	69P-45111-00-4D	CASING, UPPER CAJA SUPERIOR	1		1	1	S
	69P-45111-10-4D	CASING, UPPER CAJA SUPERIOR	1	1	1		L/X
2	65W-42717-00	RUBBER, SEAL 2 GOMA	2	2	2	2	
3	93606-12019	PIN, DOWEL PASADOR DE CLAVIJA	2	2	2	2	
4	97075-08030	BOLT PERNO	6	6	6	6	
5	92995-08600	WASHER ARANDELA	6	6	6	6	
6	69P-41131-01-5B	MANIFOLD, EXT. 1 TUBO MULTIPLE DE ESCAPE	1	1	1	1	FOR STD
	69P-41131-11-5B	MANIFOLD, EXT. 1 TUBO MULTIPLE DE ESCAPE	1	1	1		
7	69P-41134-A0	GASKET, EXHAUST MANIFOLD EMPAQUE	1	1	1	1	
8	97880-06016	SCREW, PAN HEAD TORNILLO DE CABEZA CON PLANA	4	4	4	4	
9	69P-41137-00-5B	GUIDE, EXHAUST GUIA DE ESCAPE	1	1	1	1	
10	97095-08020	BOLT PERNO	1	1	1	1	
11	92995-08600	WASHER ARANDELA	1	1	1	1	
12	69P-41138-00	SEAL, EXT. 1 SELLO, ESCAPE 1	1	1	1	1	
13	69P-41139-00	SEAL, EXT. 2 SELLO, ESCAPE 2	1	1	1	1	
14	6A8-41135-00	GASKET, EXHAUST MANIFOLD EMPAQUE	1	1	1	1	
15	91490-30025	PIN, COTTER CHAVETA	1	1	1	1	
16	69P-47467-00-5B	PLATE, GUIDE PLACA DE GUIA	1		1	1	S
	69P-47467-10-5B	PLATE, GUIDE PLACA DE GUIA	1	1	1		L/X
17	69P-45127-00	SEAL SELLO DE GOMA	1	1	1	1	
18	69P-45128-00	SEAL 2 SELLO DE GOMA 2	1	1	1	1	
19	90119-06024	BOLT, WITH WASHER TORNILLO CON ARANDELA	1	1	1	1	
20	69P-45159-00	DAMPER SELLO DE GOMA	2	2	2		L/X
21	61N-45375-00	DAMPER, SEAL GOMA DE SELLO	1				X
22	90116-10M33	BOLT, STUD ESPARRAGO	4				X
23	61N-45211-31-4D	EXTENSION EXTENSION	1				X
24	689-45318-00	BUSHING, DRIVE SHAFT BUJE, EJE DE MANDO	1				X



69R3200-3210

FIG. 22 LOWER CASING. DRIVE 1

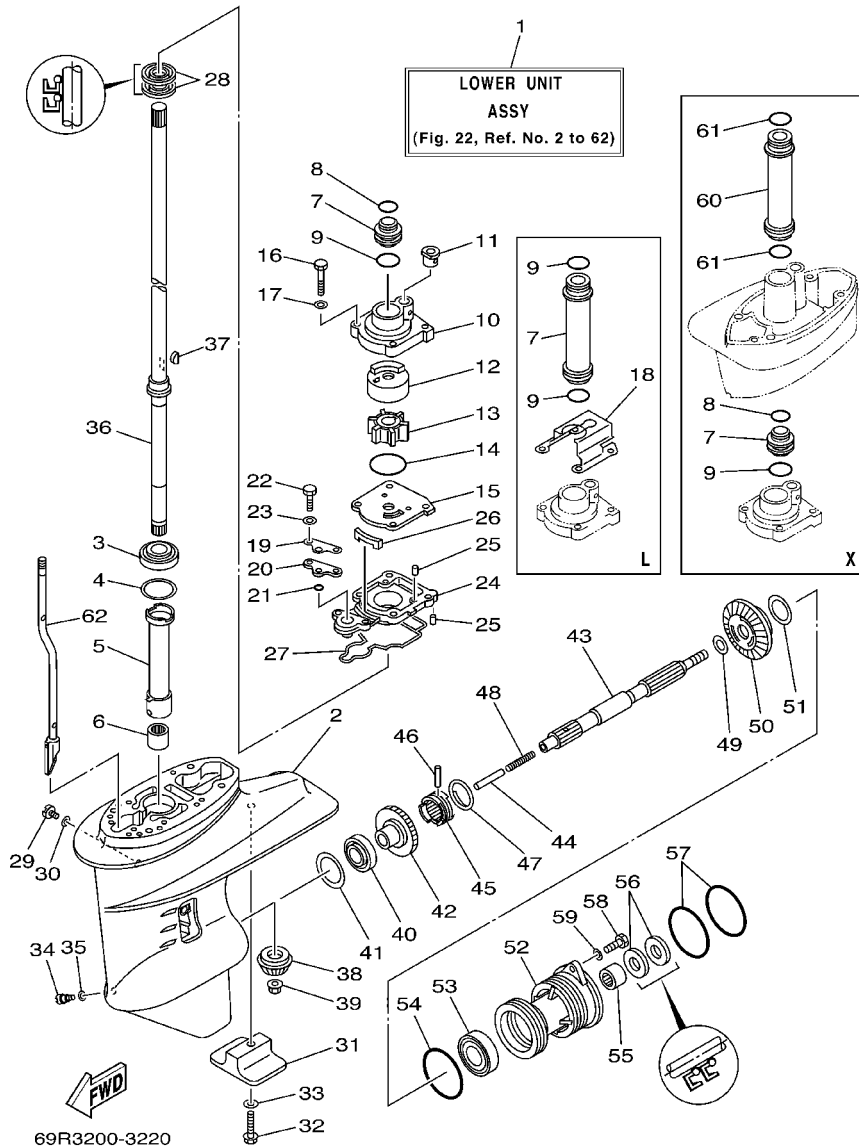
IMPULSOR E INFERIOR 1



REF. NO.	PART NO. CODIGO NO.	DESCRIPTION DESCRIPTION	MH	WH	W	WC	REMARKS OBSERVACION
1	69P-45300-00-4D	LOWER UNIT ASSY CONJUNTO UNIDAD INFERIOR	1		1	1	S
	69P-45300-10-4D	LOWER UNIT ASSY CONJUNTO UNIDAD INFERIOR	1	1	1		L
	69P-45300-30-4D	LOWER UNIT ASSY CONJUNTO UNIDAD INFERIOR	1				X
2	61N-45311-02-4D	CASING, LOWER FUNDA INFERIOR	1	1	1	1	
3	93332-000W5	BEARING COJINETE DE RODILLOS AHUSADO	1	1	1	1	
4	61N-45587-00-07	SHIM (T:0.7MM) LAINA (T:0.7MM)	1	1	1	1	UR
	61N-45587-00-10	SHIM (T:1.0MM) LAINA (T:1.0MM)	1	1	1	1	UR
	61N-45587-00-11	SHIM (T:1.1MM) LAINA (T:1.1MM)	1	1	1	1	UR
	61N-45587-00-12	SHIM (T:1.2MM) LAINA (T:1.2MM)	1	1	1	1	UR
	61N-45587-00-13	SHIM (T:1.3MM) LAINA (T:1.3MM)	1	1	1	1	UR
	61N-45587-00-14	SHIM (T:1.4MM) LAINA (T:1.4MM)	1	1	1	1	UR
	61N-45587-00-15	SHIM (T:1.5MM) LAINA (T:1.5MM)	1	1	1	1	UR
	61N-45587-00-16	SHIM (T:1.6MM) LAINA (T:1.6MM)	1	1	1	1	UR
5	61N-45536-00	SLEEVE, DRIVE SHAFT CAMISA EJE DE MANDO	1	1	1	1	
6	93315-220V7	BEARING COJINETE DE RODILLOS	1	1	1	1	
7	61N-44362-00	TUBE, WATER TUBO DE AGUA	1		1	1	S/X
	61N-44362-10	TUBE, WATER TUBO DE AGUA	1	1	1		L
8	93210-22164	O-RING JUNTA TORICA	1		1	1	S/X
9	93210-26130	O-RING JUNTA TORICA	1		1	1	S/X
	93210-26130	O-RING JUNTA TORICA	2	2	2		L
10	69P-44311-00	HOUSING, WATER PUMP CAJA BOMBA DE AGUA	1	1	1	1	
11	6L2-44367-00	DAMPER, WATER SEAL GOMA DEL SELLO DE AGUA	1	1	1	1	
12	69P-44322-00	INSERT, CARTRIDGE CARTUCHO	1	1	1	1	FOR STD
	69P-44322-40	INSERT, CARTRIDGE CARTUCHO	1	1	1	1	FOR CHROMATE
13	6H4-44352-02	IMPELLER IMPULSOR	1	1	1	1	
14	93210-45161	O-RING JUNTA TORICA	1	1	1	1	
15	61N-44323-00	OUTER PLATE, CARTRIDGE PLACA EXTERIOR DEL CARTUCHO	1	1	1		FOR STD

FIG. 22 LOWER CASING. DRIVE 1

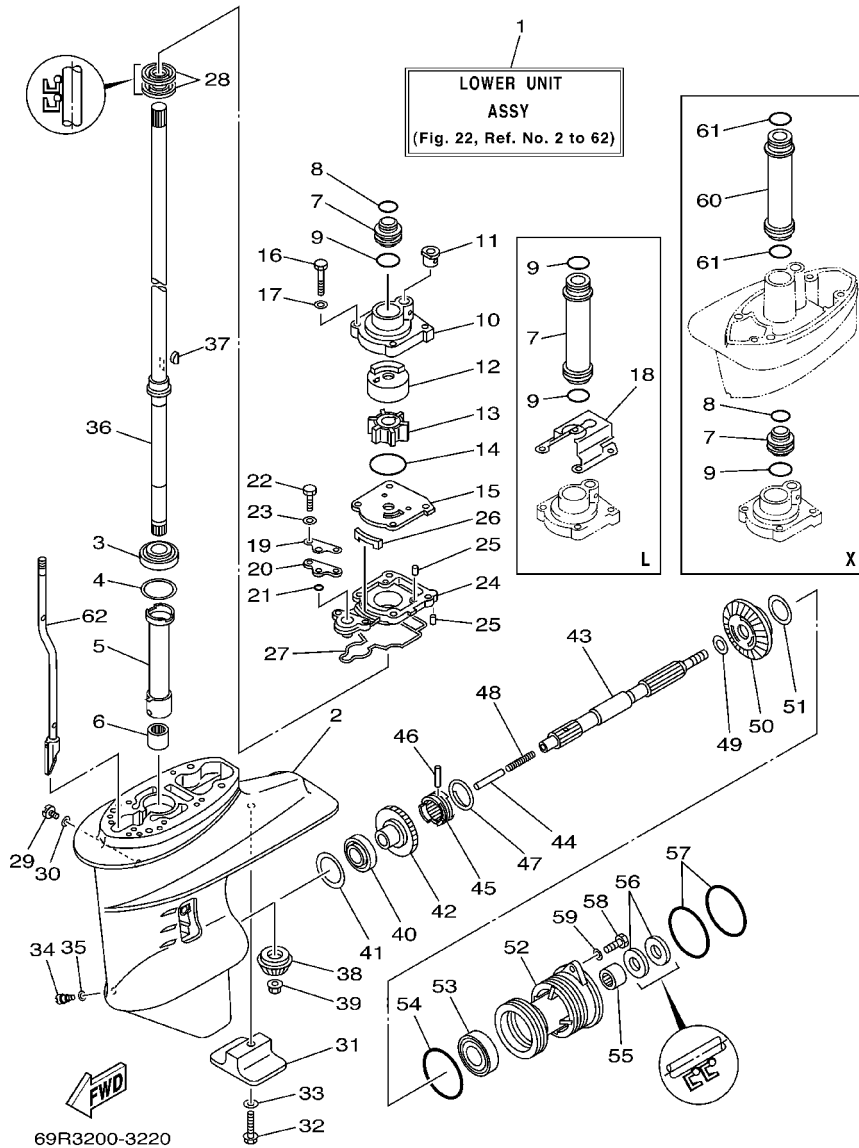
IMPULSOR E INFERIOR 1



REF. NO.	PART NO. CODIGO NO.	DESCRIPTION DESCRIPTION	MH	WH	W	WC	REMARKS OBSERVACION
15	61N-44323-40	OUTER PLATE, CARTRIDGE PLACA EXTERIOR DEL CARTUCHO	1	1	1	1	FOR CHROMATE
16	97095-06040	BOLT PERNO	4	4	4	4	
17	92995-06600	WASHER ARANDELA	4	4	4	4	
18	65W-44328-11	PLATE PLACA	1	1	1	1	L
19	61N-44176-00	BRACKET SOPORTE	1	1	1	1	
20	61N-45321-00	PLATE PLACA	1	1	1	1	
21	93210-06ME6	O-RING JUNTA TORICA	1	1	1	1	
22	97095-06025	BOLT PERNO	2	2	2	2	
23	92995-06600	WASHER ARANDELA	2	2	2	2	
24	61N-45331-00-5B	HOUSING, BEARING CAJA DE COJINETE	1	1	1	1	
25	93604-10M03	PIN, DOWEL PASADOR DE CLAVIJA	3	3	3	3	
26	61N-45127-00	SEAL SELLO DE GOMA	1	1	1	1	
27	61N-45315-00	PACKING, LOWER CASING EMPAQUE	1	1	1	1	
28	93101-22067	OIL SEAL RETEN DE ACEITE	2	2	2	2	
29	90340-08002	PLUG, STRAIGHT SCREW TORNILLO DE DRENAJE	1	1	1	1	
30	90430-08020	GASKET JUNTA	1	1	1	1	
31	61N-45251-01	ANODE CATODE	1	1	1	1	
32	95895-06035	BOLT, FLANGE TORNILLO DE REBORDE	1	1	1	1	
33	92990-06300	WASHER, INTERNAL TOOTH ARANDELA PLANA	1	1	1	1	
34	688-45341-10	PLUG, DRAIN TAPON, DREN	1	1	1	1	
35	90430-08020	GASKET JUNTA	1	1	1	1	
36	61N-45510-00	DRIVE SHAFT ASSY EJE DE MANDO COMPL.	1		1	1	S
	61N-45510-10	DRIVE SHAFT ASSY EJE DE MANDO COMPL.	1	1	1	1	L
	61N-45510-30	DRIVE SHAFT ASSY EJE DE MANDO COMPL.	1		1	1	X
37	90280-03M03	KEY, WOODRUFF CUNA WOODRUFF	1	1	1	1	
38	61N-45551-00	PINION PINON	1	1	1	1	
39	90179-10M14	NUT TUERCA	1	1	1	1	

FIG. 22 LOWER CASING. DRIVE 1

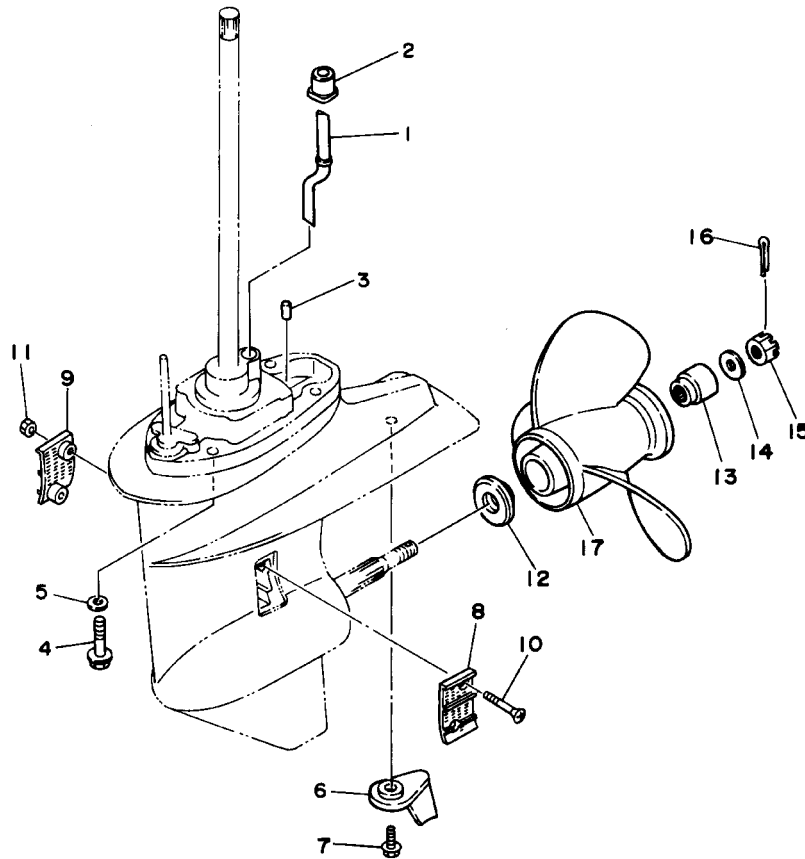
IMPULSOR E INFERIOR 1



REF. NO.	PART NO. CODIGO NO.	DESCRIPTION DESCRIPTION	MH	WH	W	WC	REMARKS OBSERVACION
40	93332-00005	BEARING COJINETE DE RODILLOS AHUSADO	1	1	1	1	
41	6L2-45567-00-10	SHIM (T:1.0MM) LAINA(T:1.0MM)	1	1	1	1	UR
	6L2-45567-00-11	SHIM (T:1.1MM) LAINA(T:1.1MM)	1	1	1	1	UR
	6L2-45567-00-12	SHIM (T:1.2MM) LAINA(T:1.2MM)	1	1	1	1	UR
	6L2-45567-00-13	SHIM (T:1.3MM) LAINA(T:1.3MM)	1	1	1	1	UR
	6L2-45567-00-14	SHIM (T:1.4MM) LAINA(T:1.4MM)	1	1	1	1	UR
42	61N-45560-00	GEAR ENGRANE COMPLE 1	1	1	1	1	
43	6L2-45611-00	SHAFT, PROPELLER EJE PROPUSOR	1	1	1	1	
44	648-45635-00	PLUNGER, SHIFT EMBOLO DE CAMBIO	1	1	1	1	
45	664-45631-02	CLUTCH, DOG EMBRAGUE DE GARRA	1	1	1	1	
46	90250-05010	PIN, STRAIGHT PASADOR CILINDRICO	1	1	1	1	
47	648-45633-00	RING, CROSS PIN ANILLO DE PASADOR	1	1	1	1	
48	90501-10065	SPRING, COMPRESSION RESORTE DE COMPRESION	1	1	1	1	
49	90201-20417	WASHER, PLATE ARANDELA PLANA	1	1	1	1	
50	61N-45571-00	GEAR ENGRANAJE	1	1	1	1	
51	6L2-45577-00-10	SHIM (T:1.0MM) LAINA(T:1.0MM)	1	1	1	1	UR
	6L2-45577-00-11	SHIM (T:1.1MM) LAINA(T:1.1MM)	1	1	1	1	UR
	6L2-45577-00-12	SHIM (T:1.2MM) LAINA(T:1.2MM)	1	1	1	1	UR
	6L2-45577-00-13	SHIM (T:1.3MM) LAINA(T:1.3MM)	1	1	1	1	UR
52	61N-45361-01-4D	CAP, LOWER CASING FUNDA INFERIOR	1	1	1	1	
53	93306-00612	BEARING COJINETE	1	1	1	1	
54	93210-64ME7	O-RING JUNTA TORICA	1	1	1	1	
55	93315-22004	BEARING COJINETE DE RODILLOS	1	1	1	1	
56	93101-20M07	OIL SEAL RETEN DE ACEITE	2	2	2	2	
57	93210-65M50	O-RING JUNTA TORICA	2	2	2	2	
58	97075-06020	BOLT PERNO	2	2	2	2	
59	92995-06600	WASHER ARANDELA	2	2	2	2	

FIG. 23 LOWER CASING. DRIVE 2

IMPULSOR E INFERIOR 2

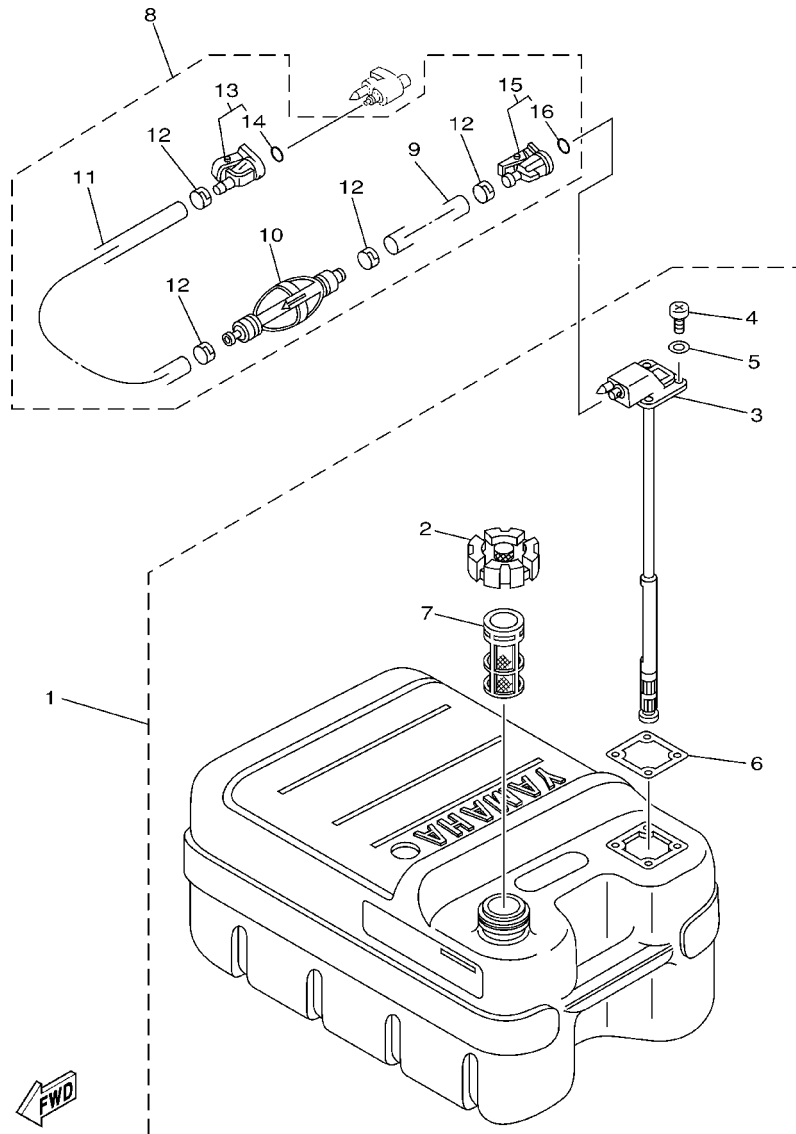


61R0010-4180

REF. NO.	PART NO. CODIGO NO.	DESCRIPTION DESCRIPTION	MH	WH	W	WC	REMARKS OBSERVACION
1	61N-44361-00	TUBE, WATER TUBO DE AGUA	1		1	1	S
	61N-44361-10	TUBE, WATER TUBO DE AGUA	1	1	1		L
	61N-44361-30	TUBE, WATER TUBO DE AGUA	1				X
2	689-44366-00	DAMPER, WATER SEAL GOMA DEL SELLO DE AGUA	1	1	1	1	
3	93606-11M24	PIN, DOWEL PASADOR DE CLAVIJA	2	2	2	2	
4	90105-10M12	BOLT, FLANGE TORNILLO	4	4	4	4	S/L
5	92995-10600	WASHER ARANDELA	4	4	4	4	S/L
6	61N-45371-00	TAB-TRIM QUILLA ESTABILIZADOR	1	1	1	1	
7	90119-06M48	BOLT, WITH WASHER TORNILLO CON ARANDELA	1	1	1	1	
8	6L2-45214-00	COVER, WATER INLET CUBIERTA ENTRADA AGUA	1	1	1	1	
9	6L2-45215-00	COVER, WATER INLET CUBIERTA ENTRADA AGUA	1	1	1	1	
10	90151-05M05	SCREW, COUNTERSUNK TORNILLO EMBUTIDO	2	2	2	2	
11	90185-05002	NUT, SELF-LOCKING TUERCA AUTOBLOCANTE	2	2	2	2	
12	6L2-45987-01	SPACER ESPACIADOR	1	1	1	1	
13	689-45997-00	SPACER ESPACIADOR	1	1	1	1	
14	92990-14200	WASHER, PLAIN ARANDELA PLANA	1	1	1	1	
15	90171-14013	NUT, CASTLE TUERCA ENTALLADA	1	1	1	1	
16	91490-30022	PIN, COTTER CHAVETA	1	1	1	1	
17	664-45941-01-EL	PROPELLER (3X9-7/8"X9"-F) PROPELA (3X9-7/8"X9"-F)	1	1	1	1	UR
	664-45943-01-EL	PROPELLER (3X9-7/8"X8"-F) PROPELA (3X9-7/8"X8"-F)	1	1	1	1	UR
	664-45945-00-EL	PROPELLER (3X9-7/8"X10-1/2"-F) PROPELA (3X9-7/8"X10-1/2"-F)	1	1	1	1	UR
	664-45947-01-EL	PROPELLER (3X9-7/8"X11-1/4"-F) PROPELA (3X9-7/8"X11-1/4"-F)	1	1	1	1	UR
	664-45949-02-EL	PROPELLER (3X9-7/8"X13"-F) PROPELA (3X9-7/8"X13"-F)	1	1	1	1	UR
	664-45952-00-EL	PROPELLER (3X9-7/8"X14"-F) PROPELA (3X9-7/8"X14"-F)	1	1	1	1	UR
	664-45954-01-EL	PROPELLER (3X9-7/8"X12"-F) PROPELA (3X9-7/8"X12"-F)	1	1	1	1	UR
	62C-45941-00-EL	PROPELLER (3X9-7/8"X10"-F) PROPELA (3X9-7/8"X10"-F)	1	1	1	1	UR

FIG. 24 FUEL TANK

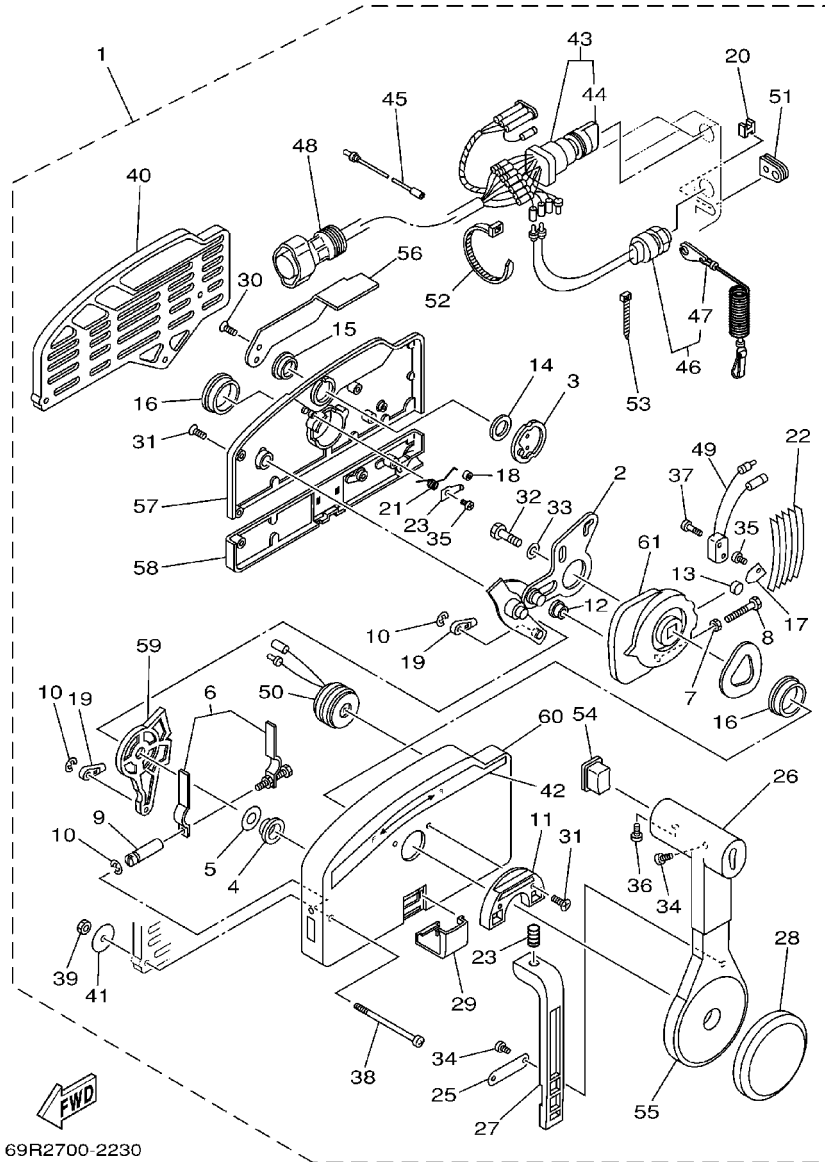
DEPOSITO DE COMBUSTIBLE



66T0100-9240

REF. NO.	PART NO. CODIGO NO.	DESCRIPTION DESCRIPTION	MH	WH	W	WC	REMARKS OBSERVACION
1	6YJ-24201-00	FUEL TANK ASSY (24L)	1	1	1	1	AP
	6YJ-24201-10	TANQUE DEL COMBUSTIBLE (24L)					
	6YJ-24201-10	FUEL TANK ASSY (24L)	1	1	1		AP FOR CHINA
	6YJ-24201-10	TANQUE DEL COMBUSTIBLE (24L)					
2	6YJ-24610-00	.CAP ASSY	1	1	1	1	
	6YJ-24610-00	.TAPA COMPLETA					
3	6YJ-24260-00	.FUEL METER ASSY	1	1	1	1	
	6YJ-24260-00	.MEDIDOR DE COMBUSTIBLE COMPL.					
	6Y1-24260-12	.FUEL METER ASSY	1	1	1		FOR CHINA
	6Y1-24260-12	.MEDIDOR DE COMBUSTIBLE COMPL.					
4	98586-05016	.SCREW, PAN HEAD	4	4	4	4	
	98586-05016	.TORNILLO DE CABEZA CON PLANA					
5	6Y1-24329-00	.SEAL	4	4	4	4	
	6Y1-24329-00	.SELLO					
6	6Y1-24268-00	.GASKET, FUEL METER	1	1	1	1	
	6Y1-24268-00	.EMPAQ MEDIDOR DE COMBUSTIBLE					
7	6YJ-24167-00	.STRAINER	1	1	1	1	
	6YJ-24167-00	.COLADOR					
8	61J-24306-02	FUEL PIPE COMP. 1	1	1	1	1	AP
	61J-24306-02	TUBO COMBUST. COMPL 1					
9	90445-11M06	.HOSE (L2050)	1	1	1	1	
	90445-11M06	.MANGUERA (L2050)					
10	61J-24360-00	.PRIMER PUMP ASSY	1	1	1	1	
	61J-24360-00	.SOPORTE BOMBA					
11	90445-11M05	.HOSE (L850)	1	1	1	1	
	90445-11M05	.MANGUERA (L850)					
12	650-24351-51	.BAND 1	4	4	4	4	
	650-24351-51	.ABRAZADERA 1					
13	6G1-24305-03	.FUEL PIPE JOINT COMP. 2	1	1	1	1	
	6G1-24305-03	.CONECTOR MANGUERA COMBUST. 2					
14	93210-08287	..O-RING	1	1	1	1	
	93210-08287	..JUNTA TORICA					
15	6Y1-24305-04	.FUEL PIPE JOINT COMP. 2	1	1	1	1	
	6Y1-24305-04	.CONECTOR MANGUERA COMBUST. 2					
16	93210-08287	..O-RING	1	1	1	1	
	93210-08287	..JUNTA TORICA					

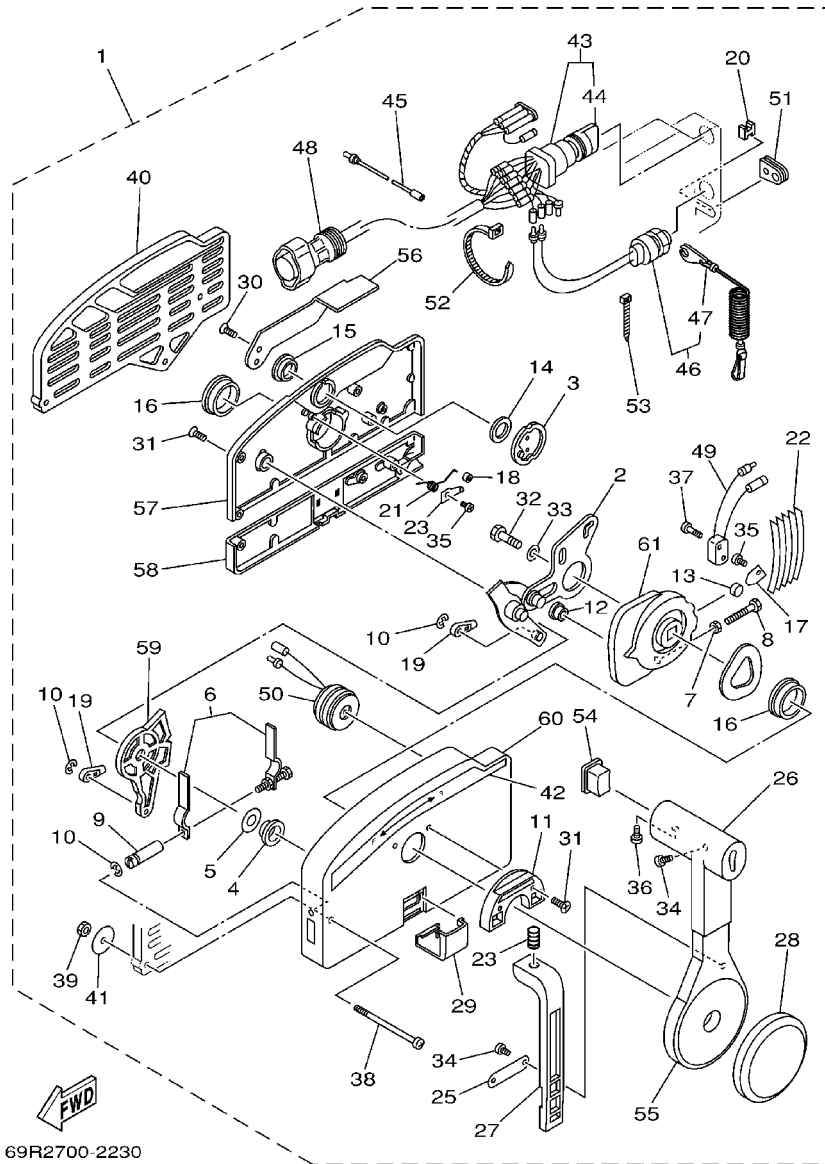
FIG. 27 REMOTE CONTROL ASSY 1 CONTROL REMOTO COMPL. 1



69R2700-2230

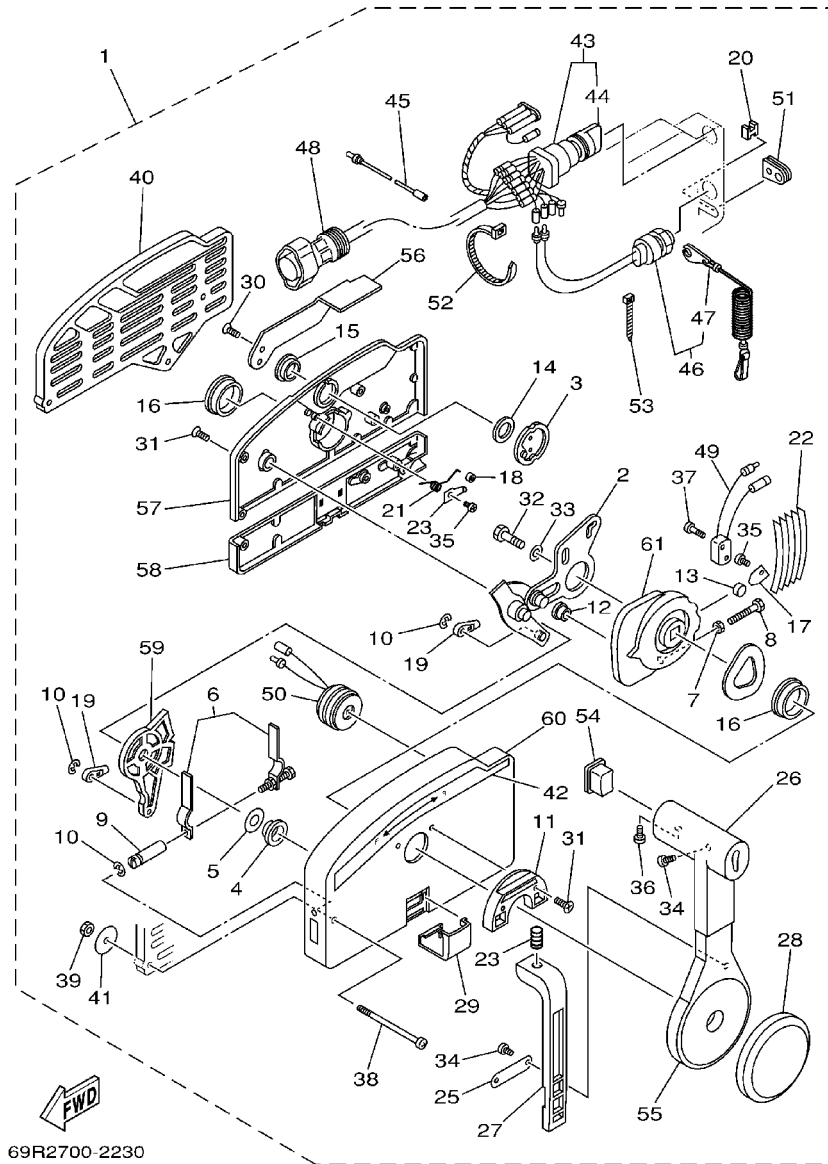
REF. NO.	PART NO. CODIGO NO.	DESCRIPTION DESCRIPTION	MH	WH	W	WC	REMARKS OBSERVACION
1	703-48230-15	REMOTE CONTROL ASSY CONTROL REMOTO COMPL.			1		AP
2	703-48261-11	.ARM, THROTTLE .BRAZO ACELERADOR			1		
3	703-48153-00	.SHAFT, FREE ACCEL. .EJE			1		
4	703-48235-00	.BUSHING .BUJE			1		
5	703-48268-00	.SPACER .ESPACIADOR.3			1		
6	703-48264-00	.THROTTLE, FRICTION .FRICCION ACELERADOR			1		
7	95380-05600	.NUT .TUERCA			1		
8	97380-05025	.BOLT .TORNILLO HEXAGONAL			1		
9	703-48265-00	.SHAFT, FRICTION .EJE FRICCION			1		
10	93430-06024	.CIRCLIP SEGURO			3		
11	703-48245-00	.PLATE, LOCK .PLACA CERRADURA			1		
12	703-48252-00	.ROLLER, CAM .RODILLO LEVA			1		
13	701-48248-00	.ROLLER, FREE ACCEL. .RODILLO ACELERADOR LIBRE			1		
14	703-48198-00	.WASHER, WAVE .RONDANA ONDULADA 3			1		
15	703-48243-00	.BUSHING .BUJE 3			1		
16	703-48236-00	.BUSHING 1 .BUJE			2		
17	703-48189-00	.RETAINER .RETENEDOR			1		
18	703-48234-00	.ROLLER, DETENT .RODILLO			1		
19	703-48345-01	.CABLE END, REMOTE CONTROL 2 .TERMINAL CABLE DE CONTROL REM			2		
20	703-48358-00	.ANCHOR, CABLE .ABRAZADERA CABLE			1		
21	703-48244-00	.SPRING, FREE ACCEL. .RESORTE ACELERADOR LIBRE			1		
22	703-48238-00	.SPRING, DETENT .RESORTE			5		
23	703-48246-00	.SPACER .ESPACIADOR			1		
24	703-48227-00	.SPRING, NEUTRAL LOCK .RESORTE DE SEGURO			1		
25	703-48226-00	.PLATE, STOPPER .PLACA RETEN			1		
26	703-48222-00	.GRIP, CONTROL LEVER .MANGO DE PALANCA CONTROL			1		SINGLE
27	703-48223-00	.LOCK, NEUTRAL .CERRADURA NEUTRO			1		

FIG. 27 REMOTE CONTROL ASSY 1 CONTROL REMOTO COMPL. 1



REF. NO.	PART NO. CODIGO NO.	DESCRIPTION DESCRIPTION	MH	WH	W	WC	REMARKS OBSERVACION
28	703-48225-00	.COVER .CUBIERTA				1	
29	703-48219-00	.COVER, LEAD .CUBIERTA				1	
30	703-48281-00	.SCREW .TORNILLO 1				2	
31	703-48282-00	.SCREW .TORNILLO 2				7	
32	97380-08030	.BOLT .TORNILLO HEXAGONAL				1	
33	92990-08600	.WASHER, PLATE .ARANDELA PLANA				1	
34	98580-04010	.SCREW, PAN HEAD .TORNILLO DE CABEZA CRUZADA				3	
35	98580-04006	.SCREW, PAN HEAD .TORNILLO DE CABEZA CRUZADA				2	
36	98580-05010	.SCREW, PAN HEAD .TORNILLO DE CABEZA CRUZADA				1	
37	98580-03015	.SCREW, PAN HEAD .TORNILLO DE CABEZA CRUZADA				2	
38	703-48291-10	.SCREW (M6) .TORNILLO (M6)				3	
39	95380-06600	.NUT, HEXAGON .TUERCA				3	
40	703-48293-10	.SPACER, REMOTE CONTROL .ESPACIADOR				1	SINGLE
41	701-48287-00	.WASHER .ARANDELA				3	
42	703-48215-00	.GRAPHIC .CALCOMANIA 1				1	
43	703-82510-33	.MAIN SWITCH ASSY .CONJUNTO DE LLAVE IGNICION				1	
44	703-82577-00	..CAP, KEY ..TAPA				1	
45	703-82531-00	.WIRE, LEAD .CABLE CONDUCTOR				1	
46	688-82575-01	.ENGINE STOP SWITCH ASSY .INTERRUPTOR DE PARADA COMPL				1	
47	682-82556-00	..STOPPER ..RETENER				1	
48	688-82586-21	.EXTENSION, WIRE HARNESS .EXTENSION, CONJ. DE CABLES				1	L:5M (7P)
49	703-82540-00	.NEUTRAL SWITCH ASSY .INTERRUPTOR NEUTRAL COMPL				1	
50	703-83383-02	.BUZZER .ZUMBADOR				1	
51	703-48284-00	.GROMMET .TAPON 1				1	
52	703-82591-00	.BAND .BANDA				1	
53	703-82592-00	.BAND .BANDA				1	
54	703-48224-00	.COVER, CONTROL LEVER .CUBIERTA DE PALANCA CONTROL				1	WITHOUT PT/T SW.

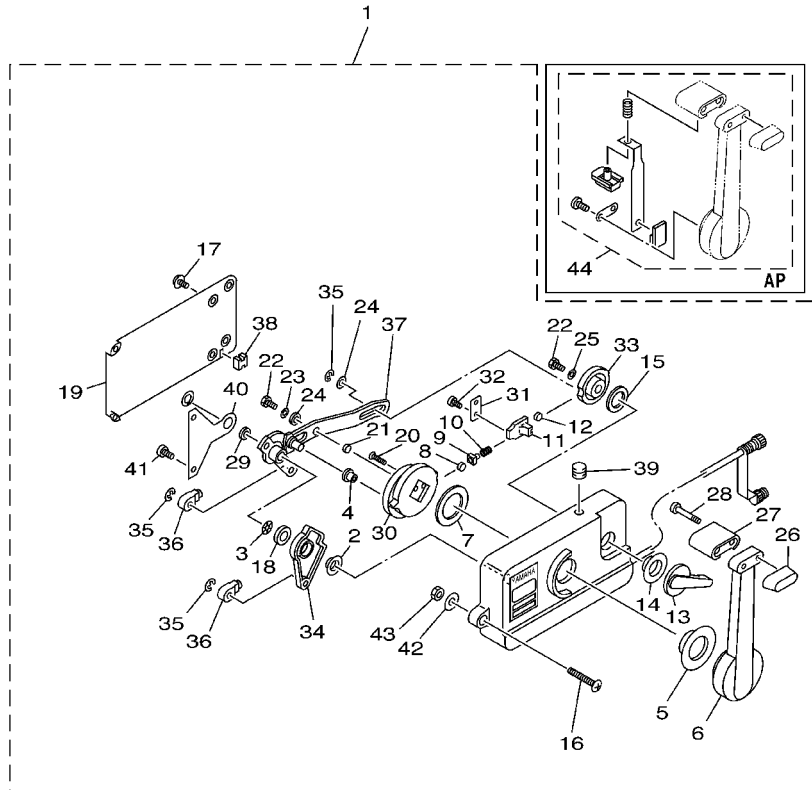
FIG. 27 REMOTE CONTROL ASSY 1 CONTROL REMOTO COMPL. 1



69R2700-2230

REF. NO.	PART NO. CODIGO NO.	DESCRIPTION DESCRIPTION	MH	WH	W	WC	REMARKS OBSERVACION
55	703-48221-00	.LEVER, CONTROL .PALANCA CONTROL				1	
56	703-48152-00	.KNOB, FREE ACCEL. .PERILLA				1	
57	703-48212-00	.BACK PLATE 1 .PLACA TRASERA 1				1	
58	703-48213-00	.BACK PLATE 2 .PLACA TRASERA 2				1	
59	703-48271-00	.ARM, SHIFT .BRAZO CAMBIADOR				1	
60	703-48211-01	.HOUSING,1 .CAJA				1	
61	703-48232-00	.GEAR .ENGRANAJE 1				1	

FIG. 28 REMOTE CONTROL ASSY 2 CONTROL REMOTO COMPL. 2

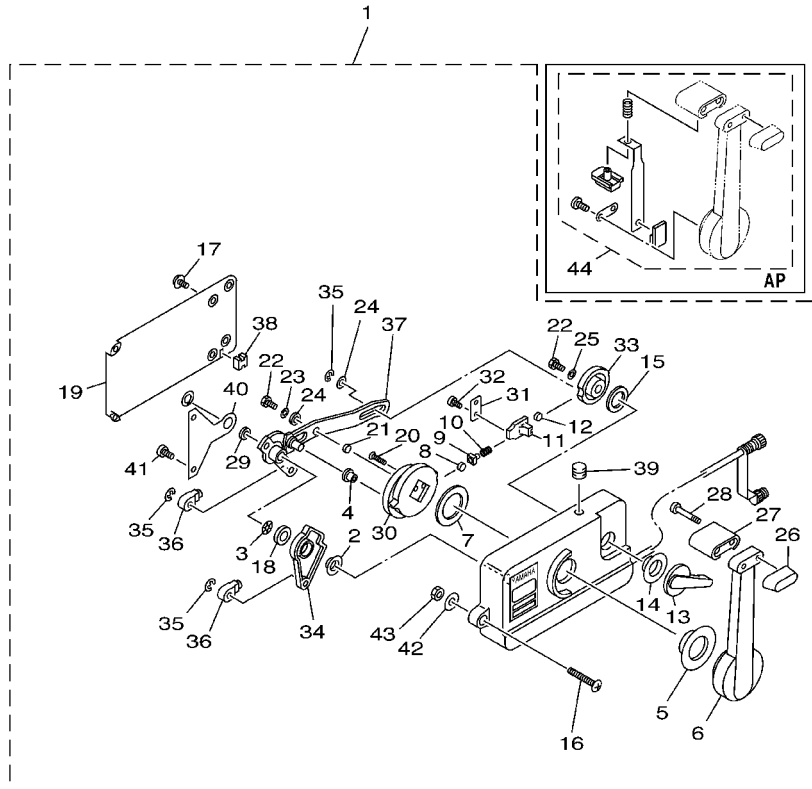


REF. NO.	PART NO. CODIGO NO.	DESCRIPTION DESCRIPTION	MH	WH	W	WC	REMARKS OBSERVACION
1	701-48102-51	REMOTE CONTROL ASSY REMOTO CONTROL COMPL				1	AP
2	701-48235-00	.BUSHING .BUJE				1	
3	701-48197-10	.WASHER, WAVE .RONDANA ONDULADA 2				1	
4	701-48252-00	.ROLLER, CAM .RODILLO LEVA				1	
5	701-48234-00	.BUSHING 1 .BUJE				1	
6	701-48221-00	.LEVER, CONTROL .PALANCA CONTROL				1	
7	701-48196-11	.WASHER, WAVE .ARANDELA ONDULADA				1	
8	701-48236-00	.ROLLER, DETENT .RODILLO				1	
9	702-48237-00	.ADAPTOR .ADAPTADOR				1	
10	702-48238-00	.SPRING, DETENT .RESORTE				1	
11	701-48249-00	.ADAPTOR, SPRING .RESORTE ADAPTADOR				1	
12	701-48248-00	.ROLLER, FREE ACCEL. .RODILLO ACELERADOR LIBRE				1	
13	701-48152-20	.KNOB, FREE ACCEL. .PERILLA				1	LEFT
14	701-48243-00	.BUSHING .BUJE 3				1	
15	701-48198-10	.WASHER, WAVE .RONDANA ONDULADA 3				1	
16	701-48281-10	.SCREW .TORNILLO 1				3	
17	701-48289-00	.SCREW .TORNILLO 4				4	
18	701-48268-00	.SPACER ESPACIADOR 3				1	
19	701-48213-00	.BACK PLATE 2 PLACA TRASERA 2				1	
20	92780-06025	.SCREW, FLAT HEAD .TORNILLO CABEZA PLANA				2	
21	701-48255-00	.COLLAR .COLLAR 1				1	
22	97390-06018	.BOLT .TORNILLO				2	
23	702-48288-00	.WASHER, PLAIN .ARANDELA				1	
24	701-48246-00	.SPACER .ESPACIADOR				2	
25	92990-06300	.WASHER, INTERNAL TOOTH .ARANDELA PLANA				1	
26	701-48229-00	.GRIP, CONTROL LEVER .MANGO DE PALANCA CONTROL 2				1	
27	701-48222-00	.GRIP, CONTROL LEVER .MANGO DE PALANCA CONTROL				1	



69R3200-3280

FIG. 28 REMOTE CONTROL ASSY 2 CONTROL REMOTO COMPL. 2



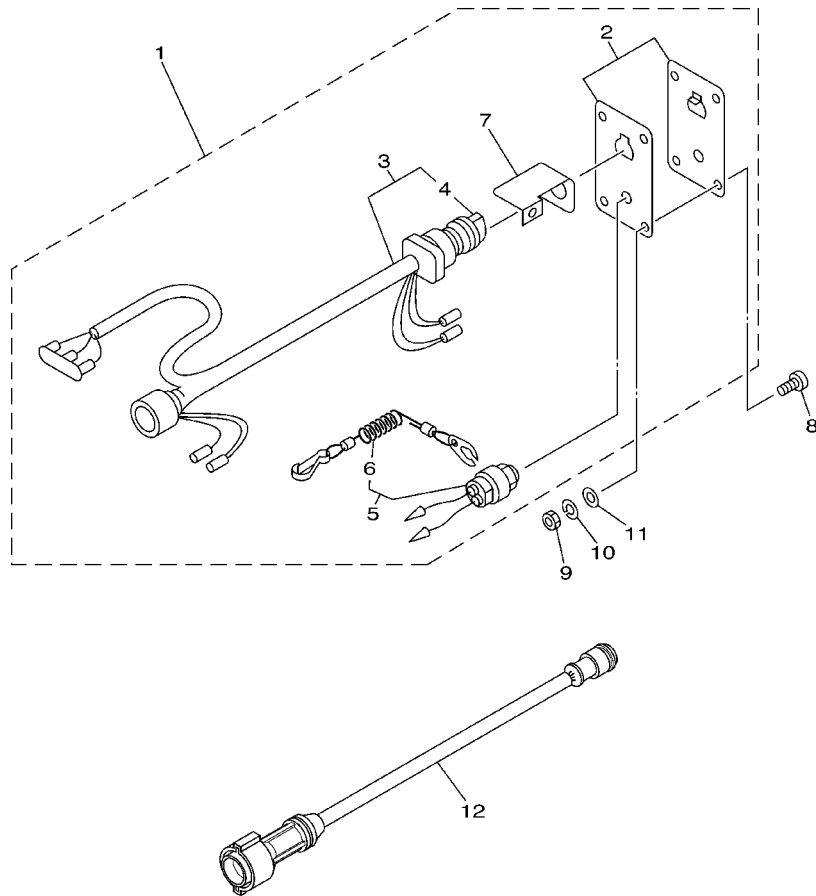
REF. NO.	PART NO. CODIGO NO.	DESCRIPTION DESCRIPTION	MH	WH	W	WC	REMARKS OBSERVACION
28	701-48282-00	.SCREW .TORNILLO 2				2	
29	701-48266-00	.SPACER .ESPACIADOR 2				1	
30	701-48232-00	.GEAR ENGRANAJE 1				1	
31	701-48189-11	.RETAINER .RETENEDOR				1	
32	98580-05010	.SCREW, PAN HEAD .TORNILLO DE CABEZA CRUZADA				2	
33	701-48153-12	.SHAFT, FREE ACCEL. .EJE				1	
34	701-48271-10	.ARM, SHIFT .BRAZO CAMBIADOR				1	LEFT
35	93430-06024	.CIRCLIP .SEGURO				3	
36	703-48345-01	.CABLE END, REMOTE CONTROL 2 .TERMINAL CABLE DE CONTROL REM				2	
37	701-48261-10	.ARM, THROTTLE .BRAZO ACELERADOR				1	LEFT
38	701-48358-00	.ANCHOR, CABLE .ABRAZADERA CABLE				1	
39	701-48138-50	.CAP, LOCK ARM .TAPON				1	
40	701-48133-00	.PLATE, LINK .PLACA DE ESLABON				1	
41	98580-05020	.SCREW, PAN HEAD .TORNILLO DE CABEZA CRUZADA				2	
42	701-48287-00	.WASHER .ARANDELA				3	
43	95380-06600	.NUT, HEXAGON .TUERCA				3	
44	701-48280-00	NEUTRAL LOCK KIT TORNILLO				1	AP



69R3200-3280

FIG. 29 SWITCH. PANEL

PANEL DE INTERRUPTOR



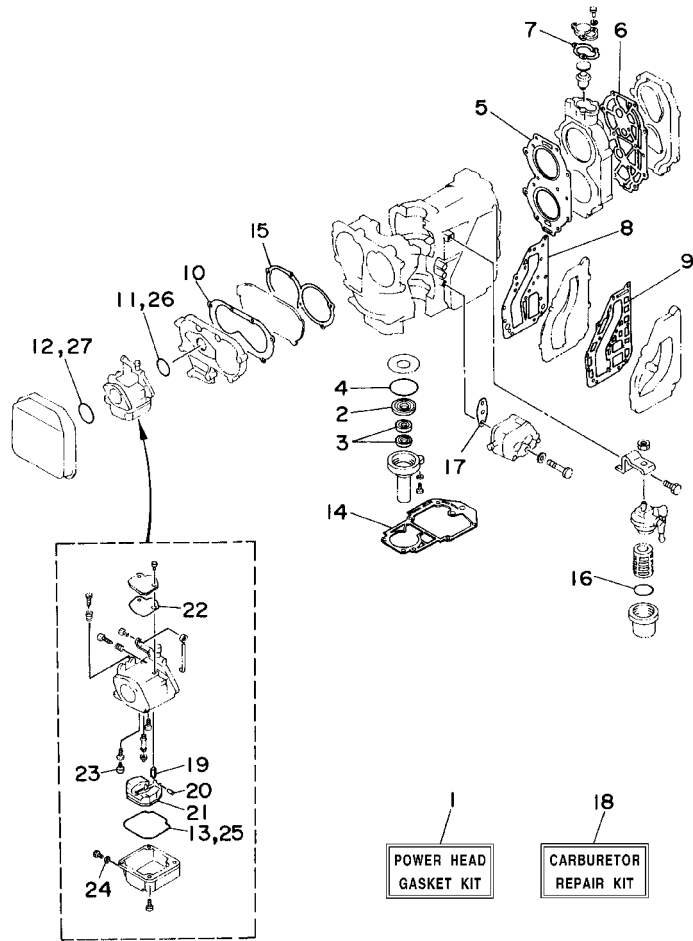
REF. NO.	PART NO. CODIGO NO.	DESCRIPTION DESCRIPTION	MH	WH	W	WC	REMARKS OBSERVACION
1	689-82570-1A	PANEL SWITCH ASSY INTERRUPTOR DE PANEL COMPL.				1	AP
2	704-82571-01	.PANEL, SWITCH .PANEL DE INTERRUPTOR				1	
3	689-82510-04	.MAIN SWITCH ASSY .CONJUNTO DE LLAVE IGNICION				1	
4	703-82577-00	..CAP, KEY ..TAPA				1	
5	688-82575-01	.ENGINE STOP SWITCH ASSY ..INTERRUPTOR DE PARADA COMPL.				1	
6	682-82556-00	..STOPPER ..RETENER				1	
7	64D-82581-00	.STAY, CORD CLAMP .SOPORTE DE GRAMPA DE CABLE				1	
8	90149-05M05	SCREW TORNILLO DE REGLAJE				4	AP
9	95380-05600	NUT TUERCA				4	AP
10	92990-05100	WASHER, SPRING ARANDELA GROWER				4	AP
11	92990-05600	WASHER, PLATE ARANDELA PLANA				4	AP
12	688-82586-50	EXTENSION, WIRE HARNESS EXTENSION, CONJ. DE CABLES				1	AP L:5M (7P)



69R3200-3290

FIG. 30 REPAIR KIT 1

ESTUCHE REPARATION 1

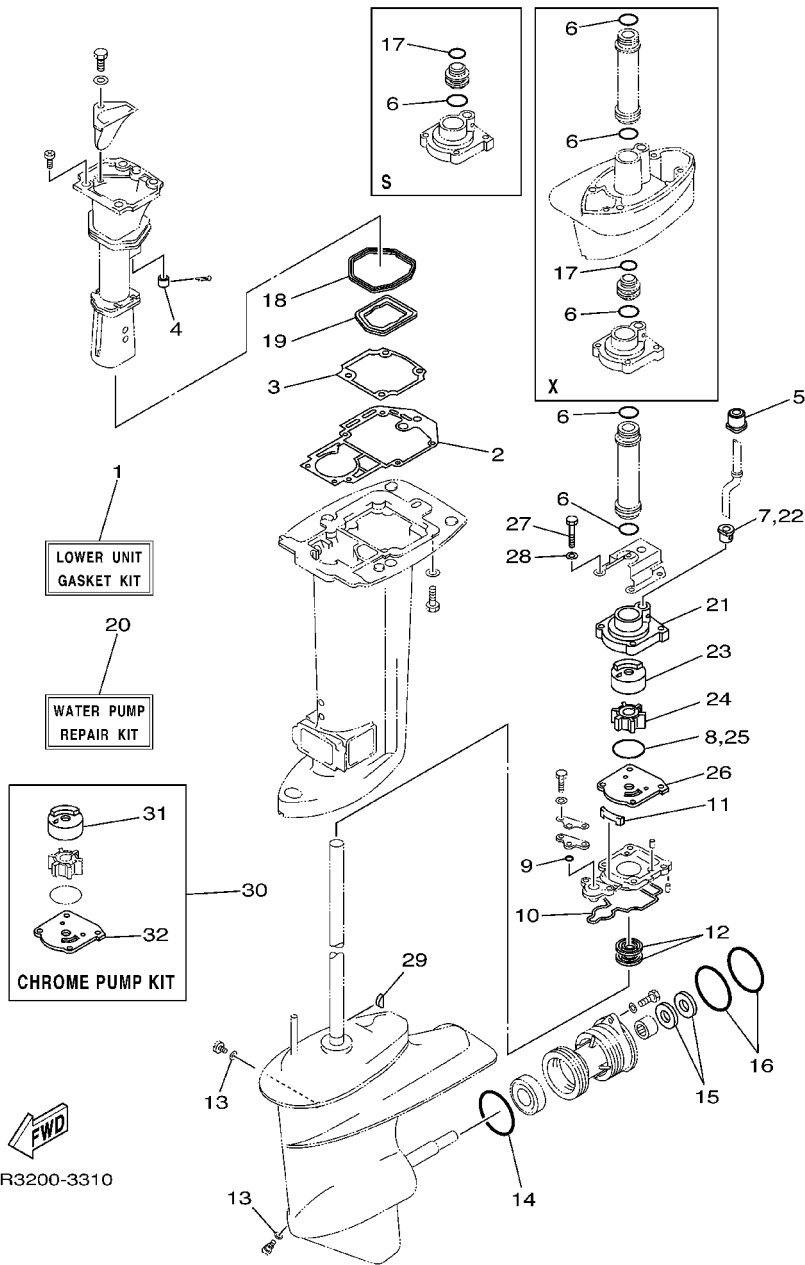


REF. NO.	PART NO. CODIGO NO.	DESCRIPTION DESCRIPTION	MH	WH	W	WC	REMARKS OBSERVACION
1	69P-W0001-00	POWER HEAD GASKET KIT JUEGO DE EMPAQUE DE MOTOR	1	1	1	1	
2	93102-25008	.OIL SEAL .RETEN DE ACEITE	1	1	1	1	
3	93101-16001	.OIL SEAL .RETEN DE ACEITE	2	2	2	2	
4	93210-58M21	.O-RING .JUNTA TORICA	1	1	1	1	
5	61N-11181-A1	.GASKET, CYLINDER HEAD 1 .JUNTA, DE CULATA 1	1	1	1	1	
6	61T-11193-A1	.GASKET, HEAD COVER 1 .EMPAQUE	1	1	1	1	
7	655-12414-A1	.GASKET, COVER .EMPAQUE	1	1	1	1	
8	6K8-41122-A1	.GASKET, EXHAUST INNER COVER .EMPAQUE	1	1	1	1	
9	6K8-41124-A1	.GASKET, EXHAUST OUTER COVER .EMPAQUE	1	1	1	1	
10	648-13645-A0	.GASKET, MANIFOLD 1 .EMPAQUE	1	1	1	1	
11	61N-14198-00	.GASKET .EMPAQUE	1	1	1	1	
12	93210-40659	O-RING .JUNTA TORICA	1	1	1	1	
13	6L2-14384-00	.GASKET, FLOAT CHAMBER .EMPAQUE DE CAMARA DE BOIA	1	1	1	1	
14	689-45113-A1	.GASKET, UPPER CASING .EMPAQUE	1	1	1	1	
15	648-13621-A1	.GASKET, VALVE SEAT .JUNTA, DE VALV.DE EMPAQUE	1	1	1	1	
16	93210-32738	O-RING .JUNTA TORICA	1	1	1	1	
17	650-24431-A0	.GASKET, FUEL PUMP 1 .EMPAQUE BOMBA COMBUST 1	1	1	1	1	
18	61N-W0093-00	CARBURETOR REPAIR KIT KIT REPARACION CARBURADOR	1	1	1	1	
19	61N-14392-00	.VALVE, NEEDLE .VALVULA DE AGUJA	1	1	1	1	
20	6E5-14386-01	.PIN, FLOAT .PASADOR DE BOIA	1	1	1	1	
21	6L2-14385-00	.FLOAT .BOIA	1	1	1	1	
22	6L2-14399-00	.GASKET .EMPAQUE	1	1	1	1	
23	50M-14355-00	.PLUG .TAPON	1	1	1	1	
24	6L2-14398-00	.GASKET .EMPAQUE	1	1	1	1	
25	6L2-14384-00	.GASKET, FLOAT CHAMBER .EMPAQUE DE CAMARA DE BOIA	1	1	1	1	
26	61N-14198-00	.GASKET .EMPAQUE	1	1	1	1	
27	93210-40659	O-RING .JUNTA TORICA	1	1	1	1	

61R0700-4180

FIG. 31 REPAIR KIT 2

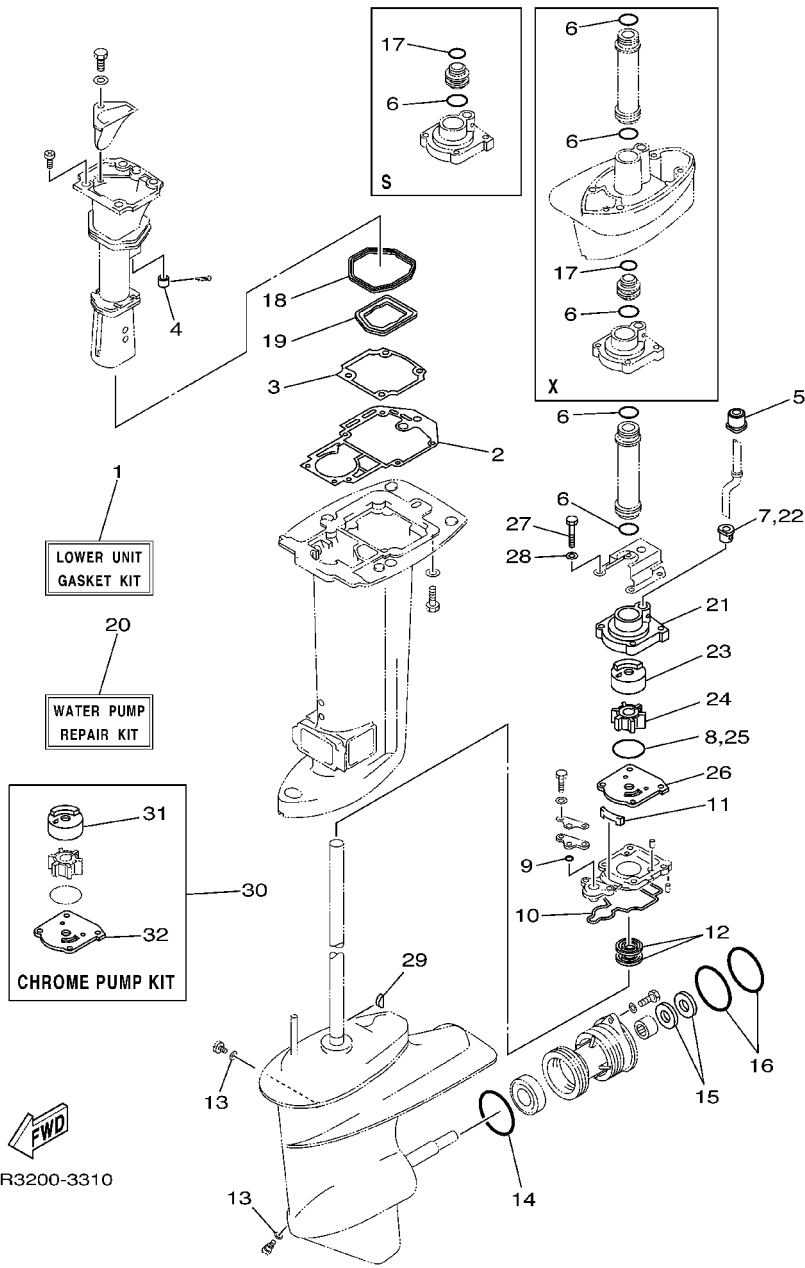
ESTUCHE REPARATION 2



REF. NO.	PART NO. CODIGO NO.	DESCRIPTION DESCRIPTION	MH	WH	W	WC	REMARKS OBSERVACION
1	69P-W0001-20	LOWER UNIT GASKET KIT JUEGO DE EMPAQUE UNIDAD INFER.	1	1	1	1	
2	689-45113-A1	.GASKET, UPPER CASING EMPAQUE	1	1	1	1	
3	69P-41134-A0	.GASKET, EXHAUST MANIFOLD EMPAQUE	1	1	1	1	
4	6A8-41135-00	.GASKET, EXHAUST MANIFOLD EMPAQUE	1	1	1	1	
5	689-44366-00	.DAMPER, WATER SEAL .GOMA DEL SELLO DE AGUA	1	1	1	1	
6	93210-26130	.O-RING .JUNTA TORICA	3	3	3	3	UN
7	6L2-44367-00	.DAMPER, WATER SEAL .GOMA DEL SELLO DE AGUA	1	1	1	1	
8	93210-45161	.O-RING .JUNTA TORICA	1	1	1	1	
9	93210-06ME6	.O-RING .JUNTA TORICA	1	1	1	1	
10	61N-45315-00	.PACKING, LOWER CASING EMPAQUE	1	1	1	1	
11	61N-45127-00	.SEAL .SELLO DE GOMA	1	1	1	1	
12	93101-22067	.OIL SEAL .RETEN DE ACEITE	2	2	2	2	
13	90430-08020	.GASKET .JUNTA	2	2	2	2	
14	93210-64ME7	.O-RING .JUNTA TORICA	1	1	1	1	
15	93101-20M07	.OIL SEAL .RETEN DE ACEITE	2	2	2	2	
16	93210-65M50	.O-RING .JUNTA TORICA	2	2	2	2	
17	93210-22164	.O-RING .JUNTA TORICA	1	1	1	1	S/X
18	69P-41138-00	.SEAL, EXT. 1 SELLO, ESCAPE 1	1	1	1	1	
19	69P-41139-00	.SEAL, EXT. 2 SELLO, ESCAPE 2	1	1	1	1	
20	69P-W0078-00	WATER PUMP REPAIR KIT ESTUCHE REPARACION BOMBA AGUA	1	1	1	1	
21	69P-44311-00	.HOUSING, WATER PUMP .CAJA BOMBA DE AGUA	1	1	1	1	
22	6L2-44367-00	.DAMPER, WATER SEAL .GOMA DEL SELLO DE AGUA	1	1	1	1	
23	69P-44322-00	.INSERT, CARTRIDGE .CARTUCHO	1	1	1	1	
24	6H4-44352-02	.IMPELLER .IMPULSOR	1	1	1	1	
25	93210-45161	.O-RING .JUNTA TORICA	1	1	1	1	
26	61N-44323-00	.OUTER PLATE, CARTRIDGE .PLACA EXTERIOR DEL CARTUCHO	1	1	1	1	
27	97095-06040	.BOLT .PERNO	4	4	4	4	

FIG. 31 REPAIR KIT 2

ESTUCHE REPARATION 2



REF. NO.	PART NO. CODIGO NO.	DESCRIPTION DESCRIPTION	MH	WH	W	WC	REMARKS OBSERVACION
28	92995-06600	.WASHER .ARANDELA	4	4	4	4	
29	90280-03M03	.KEY, WOODRUFF .CUNA WOODRUFF	1	1	1	1	
30	69P-W0078-0A	CHROME PUMP KIT ESTUCHE REPARACION BOMBA AGUA	1	1	1	1	
31	69P-44322-40	.INSERT, CARTRIDGE .CARTUCHO	1	1	1	1	
32	61N-44323-40	.OUTER PLATE, CARTRIDGE .PLACA EXTERIOR DEL CARTUCHO	1	1	1	1	
<hr/>							
<hr/>							
<hr/>							
<hr/>							
<hr/>							
<hr/>							
<hr/>							
<hr/>							
<hr/>							
<hr/>							

NUMERICAL INDEX
INDICE NUMERICO

PART NO. CODIGO NO.	REF. NO.	PART NO. CODIGO NO.	REF. NO.	PART NO. CODIGO NO.	REF. NO.	PART NO. CODIGO NO.	REF. NO.	PART NO. CODIGO NO.	REF. NO.	PART NO. CODIGO NO.	REF. NO.
69P-W0001-00	30 - 1	61N-13610-00	4 - 1	689-15396-01-5B	2 - 6	650-24431-A0	6 - 28	664-42119-00	15 - 12	6G5-42791-00	14 - 22
69P-W0001-20	31 - 1	689-13610-01	4 - 1	61N-15711-10	7 - 2	61N-15711-10	30 - 17	656-42126-01	15 - 21	6G5-42791-10	14 - 22
689-W0004-00	4 - 2	648-13621-A1	4 - 3	6F5-15713-01	7 - 5	648-24434-01	6 - 19	6G1-42137-10	15 - 15	6G0-42796-00	14 - 5
60B-W0070-H0	1 - 11		30 - 15	6G0-15714-01	7 - 3	648-24435-02	6 - 22	689-42138-00	15 - 20	689-42815-00	14 - 9
61N-W0070-H0	1 - 11	61N-13641-01-1S	4 - 4	61N-15715-00	7 - 6	61N-24521-00	6 - 9	656-42153-00-94	16 - 15	689-42816-00	14 - 12
61R-W0070-10	1 - 11	648-13645-A0	4 - 5	6F5-15716-01	7 - 8	61N-24560-00	6 - 7	69P-42154-00	16 - 21	689-43111-03-4D	19 - 1
69P-W0078-OA	31 - 30		30 - 10	6F5-15723-01	7 - 34	61N-24563-00	6 - 8	69P-42157-00-94	16 - 14	689-43112-02-4D	19 - 2
69P-W0078-00	31 - 20	6L2-14157-00	5 - 7	6F5-15726-01	7 - 11	61N-24566-01	6 - 12	69P-42167-00	16 - 19	6J8-43113-01	19 - 13
69P-W0084-00-4D	15 - 1	61N-14198-00	4 - 12	61N-15734-00	7 - 7	6YJ-24610-00	24 - 2	62Y-42171-00	16 - 22	6F5-43114-00	19 - 6
69P-W0090-00-1S	2 - 1		30 - 11	6F5-15739-00	7 - 16	61N-26311-00	15 - 24	6F6-42177-A0	15 - 13	648-43114-01	19 - 6
69S-W0090-00-1S	2 - 1		30 - 26	6F5-15741-01	7 - 4	61N-26326-00	14 - 17	69P-42511-00-4D	20 - 4	6G0-43116-00	19 - 5
61N-W0093-00	30 - 18	61N-14212-00	5 - 21	69P-15746-00	7 - 41	6A1-28176-00	14 - 23	689-42521-00-94	20 - 7	6E0-43118-01	19 - 3
61N-W1571-11	7 - 1	646-14212-01	5 - 18	689-15747-70	7 - 42	6K8-41121-00-1S	2 - 31	647-42523-00	14 - 16	663-43118-01	19 - 3
656-W2810-02	6 - 33	69P-14301-00	5 - 1	656-15748-00	7 - 37	689-15755-01	7 - 14	682-42525-00	10 - 19	6J8-43131-01	19 - 8
61N-11111-01-1S	2 - 19	69P-14301-10	5 - 1	6G0-15754-00	7 - 9	61N-15758-01-4D	7 - 18		11 - 19	6E5-43145-01	25 - 9
61T-11111-01-1S	2 - 19	69S-14301-00	5 - 1	689-15755-01	7 - 14	61N-41123-00-1S	2 - 33		12 - 19	6G5-43145-01	19 - 9
61N-11181-A1	2 - 21	69S-14301-10	5 - 1	61N-15758-01-4D	7 - 18	6K8-41122-A1	2 - 32		20 - 1	689-43160-00	19 - 19
	30 - 5	664-14321-01	5 - 13	61N-15762-00	7 - 19		30 - 9	648-42528-00	20 - 1	689-43165-00	19 - 20
61N-11191-01-1S	2 - 22	61N-14323-00	5 - 19	6F5-15764-00	7 - 15	69P-41131-01-5B	21 - 6	624-42542-00	9 - 7	60B-42610-H0-4D	1 - 1
61T-11193-A1	2 - 23	6A0-14325-00	6 - 26	61T-15770-00	7 - 36	69P-41131-11-5B	21 - 6	60B-42610-H0-4D	1 - 1	69P-42610-H0-4D	1 - 1
	30 - 6	61N-14341-00	5 - 9	6H7-15771-01-94	7 - 29	69P-41134-A0	21 - 7	69R-42610-20-4D	1 - 1	689-43311-03-4D	19 - 27
6J8-11325-00	2 - 12	61T-14341-00	5 - 9	61T-15772-01-94	7 - 31		31 - 3	69S-42610-20-4D	1 - 1	682-43318-01	19 - 44
689-11325-00	2 - 17	6L2-14342-34	5 - 11	656-15772-00-94	7 - 31	6A8-41135-00	21 - 14	69P-42613-00-4D	1 - 7	689-43373-01	20 - 2
6H3-11327-00-1S	2 - 13	6L2-14342-36	5 - 11	69P-15774-00	7 - 39		31 - 4	6G0-42615-00	1 - 2	689-43614-01	19 - 38
6H3-11328-00	2 - 14	61N-14343-65	5 - 10	6F5-15779-02	7 - 17	69P-41137-00-5B	21 - 9	61N-42628-00	1 - 10	648-43615-00	19 - 39
676-11372-00	2 - 20	61N-14343-68	5 - 10	6A0-15789-00	7 - 22	69P-41138-00	21 - 12	689-42647-00	1 - 3	689-43616-00	19 - 33
	2 - 34	61N-14343-70	5 - 10	6YJ-24167-00	24 - 7		31 - 18	6G0-42651-02	1 - 5	648-43617-00	19 - 36
69P-11400-00	3 - 1	50M-14355-00	5 - 12	6YJ-24201-00	24 - 1	69P-41139-00	21 - 13	69P-42677-H0	1 - 12	689-43631-00	19 - 30
69P-11412-00	3 - 2		30 - 23	6YJ-24201-10	24 - 1		31 - 19	69R-42677-00	1 - 12	689-43633-00	19 - 31
61N-11422-00	3 - 3	61N-14381-00	5 - 2	6YJ-24260-00	24 - 3	69P-41213-00	16 - 18	69S-42677-00	1 - 12	648-43642-00	19 - 34
61N-11432-00	3 - 4	677-14383-01	5 - 15	6Y1-24260-12	24 - 3	662-41237-01	16 - 7	60B-42678-H0	1 - 13	689-43643-00	19 - 32
61N-11442-00	3 - 5	6L2-14384-00	5 - 20	6Y1-24268-00	24 - 6	682-41237-00	16 - 12	61N-42678-H0	1 - 13	689-43681-01	19 - 43
61N-11515-00	3 - 10		30 - 13	6G1-24304-02	6 - 1	682-41238-01	16 - 11	61R-42678-10	1 - 13	689-44111-01-4D	16 - 30
61N-11603-00	3 - 19		30 - 25	6G1-24305-03	24 - 13	679-41241-01	16 - 9	61T-42678-10	1 - 13	664-44113-01	16 - 31
61N-11604-00	3 - 19	6L2-14385-00	5 - 5	6Y1-24305-04	24 - 15	69P-41241-00	16 - 20	689-42711-04-4D	14 - 1	689-44121-01	16 - 38
61N-11605-00	3 - 19		30 - 21	61J-24306-02	24 - 8	689-41252-01	4 - 20	664-42715-00	16 - 26	689-44125-00	16 - 39
61N-11631-00-95	3 - 18	6E5-14386-01	5 - 4	6A1-24311-00	6 - 31	61N-41256-00	4 - 21	69P-42716-00	20 - 25	664-44142-00	16 - 33
689-11633-00	3 - 20		30 - 20	689-24311-00	6 - 14	661-41262-02	4 - 22	65W-42717-00	21 - 2	61N-44143-00	16 - 43
688-11634-00	3 - 22	61N-14392-00	5 - 3	6Y1-24329-00	24 - 5	682-41271-00	4 - 17	69P-42717-00	20 - 24	61N-44146-00	16 - 47
61N-11635-00	3 - 18		30 - 19	61N-24329-00	6 - 2	689-41273-00	4 - 18	689-42718-00	20 - 21	61N-44150-00	22 - 62
61N-11636-00	3 - 18	6L2-14398-00	5 - 16	650-24351-51	24 - 12	6J8-41274-00	4 - 19	61T-42724-40	14 - 14	61N-44150-10	22 - 62
689-11651-00	3 - 12		30 - 24	61J-24360-00	24 - 10	676-41611-00	8 - 17	676-42724-40	14 - 17	61N-44150-30	22 - 62
689-11681-01	3 - 13	6L2-14399-00	5 - 8	692-24410-00	6 - 16	689-41612-01	8 - 21	682-42724-00	14 - 14	664-44167-01	16 - 27
6E5-12411-01	2 - 26		30 - 22	663-24411-00	6 - 21	676-41613-00	8 - 18	689-42724-50	11 - 16	61N-44176-00	22 - 19
655-12413-01-1S	2 - 28	61N-14440-00	4 - 13	692-24411-00	6 - 18	61N-41615-00	9 - 1		12 - 16	6E0-44191-11	1 - 15
655-12414-A1	2 - 29	69P-14497-00	16 - 1	6A0-24412-02	6 - 27	69P-41631-00	16 - 2	689-42725-01	14 - 15	61N-44194-01	9 - 2
	30 - 7	62Y-14597-00	5 - 23	6A0-24413-00	6 - 17	689-42111-01-4D	15 - 2	6E7-42791-00	14 - 22	61T-44194-01	9 - 2
677-13437-08	1 - 14	69P-15100-00-1S	2 - 2	6A0-24421-01	6 - 25	69P-42112-00-4D	15 - 7	6E7-42791-10	14 - 22	69P-44311-00	22 - 10

NUMERICAL INDEX
INDICE NUMERICO

PART NO. CODIGO NO.	REF. NO.	PART NO. CODIGO NO.	REF. NO.	PART NO. CODIGO NO.	REF. NO.	PART NO. CODIGO NO.	REF. NO.	PART NO. CODIGO NO.	REF. NO.	PART NO. CODIGO NO.	REF. NO.
69P-44311-00	31 - 21	61N-45211-31-4D	21 - 23	664-45945-00-EL	23 - 17	703-48236-00	27 - 16	617-48346-90	18 - 10	6G1-81952-00	11 - 3
69P-44322-00	22 - 12	6L2-45214-00	23 - 8	664-45947-01-EL	23 - 17	702-48237-00	28 - 9	648-48346-50	17 - 22		12 - 3
	31 - 23	6L2-45215-00	23 - 9	664-45949-02-EL	23 - 17	702-48238-00	28 - 10		18 - 16	664-81970-61	10 - 7
69P-44322-40	22 - 12	61N-45251-01	22 - 31	664-45952-00-EL	23 - 17	703-48238-00	27 - 22	701-48358-00	28 - 38		11 - 6
	31 - 31	69P-45300-00-4D	22 - 1	664-45954-01-EL	23 - 17	701-48243-00	28 - 14	703-48358-00	27 - 20		12 - 6
61N-44323-00	22 - 15	69P-45300-10-4D	22 - 1	6L2-45987-01	23 - 12	703-48243-00	27 - 15	617-48361-91	17 - 15	689-81971-00	10 - 2
	31 - 26	69P-45300-30-4D	22 - 1	689-45997-00	23 - 13	703-48244-00	27 - 21		18 - 13	689-82105-13	10 - 17
61N-44323-40	22 - 15	61N-45311-02-4D	22 - 2	69P-47467-00-5B	21 - 16	703-48245-00	27 - 11	689-48501-01-4D	18 - 1		11 - 15
	31 - 32	61N-45315-00	22 - 27	69P-47467-10-5B	21 - 16	701-48246-00	28 - 24	689-48501-21-4D	18 - 1		12 - 15
65W-44328-11	22 - 18		31 - 10	701-48102-51	26 - 2	703-48246-00	27 - 23	700-48510-12	17 - 26	682-82150-10	10 - 12
6H4-44352-02	22 - 13	689-45318-00	31 - 24		28 - 1	701-48248-00	27 - 13		18 - 21		11 - 11
	31 - 24	61N-45321-00	22 - 20	701-48133-00	28 - 40		28 - 12	689-48511-01	17 - 1		12 - 11
61N-44361-00	23 - 1	61N-45331-00-5B	22 - 24	701-48138-50	28 - 39	701-48249-00	28 - 11		18 - 22	682-82151-00	10 - 13
61N-44361-10	23 - 1	688-45341-10	22 - 34	701-48152-20	28 - 13	701-48252-00	28 - 4	689-48531-50	17 - 11		11 - 12
61N-44361-30	23 - 1	61N-45361-01-4D	22 - 52	703-48152-00	27 - 56	703-48252-00	27 - 12		18 - 2		12 - 12
61N-44362-00	22 - 7	61N-45371-00	23 - 6	701-48153-12	28 - 33	701-48255-00	28 - 21	689-48532-50	17 - 8	61N-82317-00	9 - 6
61N-44362-10	22 - 7	61N-45375-00	21 - 21	703-48153-00	27 - 3	701-48261-10	28 - 37		18 - 3	6G1-82370-21	9 - 29
	22 - 60	61N-45510-00	22 - 36	701-48189-11	28 - 31	703-48261-11	27 - 2	648-48534-50-4D	17 - 5	66T-82370-00	9 - 29
689-44366-00	23 - 2	61N-45510-10	22 - 36	703-48189-00	27 - 17	703-48264-00	27 - 6		18 - 6	663-82370-01	9 - 29
	31 - 5	61N-45510-30	22 - 36	701-48196-11	28 - 7	703-48265-00	27 - 9	689-61350-02	25 - 1	689-82510-04	29 - 3
6L2-44367-00	22 - 11	61N-45536-00	22 - 5	701-48197-10	28 - 3	701-48266-00	28 - 29	689-61351-01	25 - 2	703-82510-33	27 - 43
	31 - 7	61N-45551-00	22 - 38	701-48198-10	28 - 15	701-48268-00	28 - 18	6E5-61355-00	25 - 7	61N-82519-01	9 - 10
	31 - 22	61N-45560-00	22 - 42	703-48198-00	27 - 14	703-48268-00	27 - 5	61N-81313-09	8 - 4	689-82531-02	10 - 6
664-44514-00-94	20 - 35	6L2-45567-00-10	22 - 41	703-48211-01	27 - 60	701-48271-10	28 - 34	6E9-81328-70	8 - 7		11 - 5
689-44516-00	20 - 30	6L2-45567-00-11	22 - 41	703-48212-00	27 - 57	703-48271-00	27 - 59	689-81800-13	13 - 1		12 - 5
69P-44518-00-94	20 - 14	6L2-45567-00-12	22 - 41	701-48213-00	28 - 19	701-48280-00	28 - 44	689-81807-12	13 - 3	703-82531-00	27 - 45
648-44519-00-94	20 - 16	6L2-45567-00-13	22 - 41	703-48213-00	27 - 58	703-48281-10	28 - 16	689-81809-11	13 - 7	689-82540-01	10 - 14
689-44551-01-4D	20 - 43	6L2-45567-00-14	22 - 41	703-48215-00	27 - 42	703-48281-00	27 - 30	689-81810-11	13 - 9		12 - 30
689-44552-01-4D	20 - 45	61N-45571-00	22 - 50	703-48219-00	27 - 29	701-48282-00	28 - 28	689-81811-11	13 - 12	703-82540-00	27 - 49
689-44553-00-94	20 - 39	6L2-45577-00-10	22 - 51	701-48221-00	28 - 6	703-48282-00	27 - 31	689-81812-11	13 - 11	682-82556-00	14 - 19
689-44555-00	20 - 44	6L2-45577-00-11	22 - 51	703-48221-00	27 - 55	703-48284-00	27 - 51	689-81813-10	13 - 13		27 - 47
689-44557-00	20 - 40	6L2-45577-00-12	22 - 51	701-48222-00	28 - 27	701-48287-00	27 - 41	689-81820-11	13 - 14		29 - 6
648-44591-A0	20 - 29	6L2-45577-00-13	22 - 51	703-48222-00	27 - 26		28 - 42	689-81826-10	13 - 15	61T-82560-00	11 - 30
	20 - 34	61N-45587-00-07	22 - 4	703-48223-00	27 - 27	702-48288-00	28 - 23	689-81830-11	13 - 4	6E3-8257H-00	14 - 24
	20 - 36	61N-45587-00-10	22 - 4	703-48224-00	27 - 54	701-48289-00	28 - 17	689-81831-00	13 - 5	689-8257Y-00	14 - 20
664-44591-A0	20 - 36	61N-45587-00-11	22 - 4	703-48225-00	27 - 28	703-48291-10	27 - 38	689-81840-11	13 - 10	689-82570-1A	29 - 1
69P-45111-00-4D	21 - 1	61N-45587-00-12	22 - 4	703-48226-00	27 - 25	703-48293-10	27 - 40	689-81847-11	13 - 6	704-82571-01	29 - 2
69P-45111-10-4D	21 - 1	61N-45587-00-13	22 - 4	703-48227-00	27 - 24	701-48320-20	26 - 3	689-81850-12	13 - 8	6E9-82575-02	14 - 18
689-45113-A1	2 - 41	61N-45587-00-14	22 - 4	701-48229-00	28 - 26	701-48320-50	26 - 3	689-81857-11	13 - 2	688-82575-01	27 - 46
	30 - 14	61N-45587-00-15	22 - 4	703-48230-15	26 - 1	648-48330-50	17 - 20	689-81870-00	10 - 16		29 - 5
	31 - 2	61N-45587-00-16	22 - 4		27 - 1		18 - 15	6H3-81922-00	9 - 18	703-82577-00	27 - 44
663-45119-00	19 - 18	6L2-45611-00	22 - 43	701-48232-00	28 - 30	617-48331-91	17 - 21	6G1-81941-10	10 - 3		29 - 4
	19 - 29	664-45631-02	22 - 45	703-48232-00	27 - 61		18 - 19		11 - 2	61T-82580-00	11 - 13
	20 - 23	648-45633-00	22 - 47	701-48234-00	28 - 5	648-48340-50	17 - 14		12 - 2		12 - 13
61N-45127-00	22 - 26	648-45635-00	22 - 44	703-48234-00	27 - 18		18 - 9	61T-81945-01	10 - 5	64D-82581-00	29 - 7
	31 - 11	62C-45941-00-EL	23 - 17	701-48235-00	28 - 2	703-48345-01	27 - 19		11 - 4	688-82586-21	27 - 48
69P-45127-00	21 - 17	664-45941-01-EL	23 - 17	703-48235-00	27 - 4		28 - 36		12 - 4	688-82586-50	29 - 12
69P-45128-00	21 - 18	664-45943-01-EL	23 - 17	701-48236-00	28 - 8	617-48346-90	17 - 16	6G1-81952-00	10 - 4	61T-82588-00	11 - 31
69P-45159-00	21 - 20										

NUMERICAL INDEX
INDICE NUMERICO

PART NO. CODIGO NO.	REF. NO.	PART NO. CODIGO NO.	REF. NO.	PART NO. CODIGO NO.	REF. NO.	PART NO. CODIGO NO.	REF. NO.	PART NO. CODIGO NO.	REF. NO.	PART NO. CODIGO NO.	REF. NO.
61T-82590-00	11 - 14	90119-06MA2	2 - 30	90201-20417	22 - 49	90445-10M41	2 - 35	91690-30012	18 - 14	92995-06600	7 - 27
	12 - 14	90119-06MA3	2 - 37	90201-21567	2 - 27	90445-11M05	24 - 11		18 - 20		9 - 4
703-82591-00	27 - 52		7 - 30	90201-22M03	19 - 11	90445-11M06	24 - 9	91690-30016	19 - 16		9 - 15
703-82592-00	27 - 53		7 - 32	90201-28013	15 - 5	90446-10M02	10 - 15	91690-40016	16 - 42		9 - 22
689-82594-00	10 - 18	90119-06MA4	2 - 38	90201-50306	2 - 40		12 - 31	91690-40018	16 - 17		9 - 28
689-82594-10	11 - 18		7 - 32	90202-06007	16 - 35	90465-06M88	4 - 24	91690-40035	19 - 47		15 - 9
	12 - 18	90119-06M17	16 - 25		16 - 44	90465-13M11	9 - 19	91690-40048	4 - 23		15 - 11
703-83383-02	27 - 50	90119-06M23	7 - 43	90202-10024	16 - 41	90465-18147	11 - 29	91690-06025	28 - 20		17 - 7
6A1-83625-41	4 - 26	90119-06M48	23 - 7	90206-05005	7 - 45		12 - 29	92780-06025	7 - 46		17 - 10
61T-83625-80	4 - 25	90119-06M73	14 - 13	90206-12052	14 - 10	90467-08004	6 - 6	92903-05600	7 - 46		17 - 10
6E0-83627-41	15 - 26	90119-06M94	4 - 15	90206-28001	15 - 6		6 - 15	92903-06600	2 - 16		17 - 13
61T-83627-80	15 - 25	90119-06M95	9 - 8	90206-28001	15 - 6		6 - 15		4 - 7		18 - 5
6E9-85516-70	8 - 9	90119-06M024	21 - 19	90209-24M03	3 - 15		6 - 32		4 - 9		18 - 8
663-85518-00	16 - 10	90119-06025	7 - 33	90209-47016	20 - 9	90480-10155	11 - 25		4 - 11		20 - 19
61N-85537-00	8 - 13	90119-08M03	20 - 47	90240-05047	19 - 40		12 - 25	92903-08600	13 - 17		20 - 32
61N-85540-13	9 - 13	90119-08M65	2 - 4	90243-04M01	19 - 4	90480-14M14	1 - 9		13 - 19		22 - 17
69P-85541-09	8 - 3	90119-08009	2 - 3	90243-04007	19 - 4	90480-15M06	14 - 2	92903-10600	15 - 17		22 - 23
61N-85542-00-94	9 - 5	90119-08015	2 - 25	90249-06M22	19 - 35	90480-17M08	10 - 1	92990-05100	6 - 24		22 - 59
61N-85543-09	8 - 5	90149-05M05	29 - 8	90250-05010	22 - 46		11 - 1		29 - 10		31 - 28
61N-85543-19	8 - 6	90149-05M13	15 - 14	90266-04M00	1 - 6		12 - 1	92990-05600	8 - 20	92995-08600	14 - 7
61N-85550-10	8 - 1	90149-14030	19 - 5	90266-04M01	1 - 4		14 - 21		10 - 9		19 - 25
61T-85550-10	8 - 1	90151-05M05	23 - 10	90269-02M09	15 - 16	90480-17165	11 - 17		11 - 8		20 - 42
69P-85560-00	8 - 2	90151-06M02	2 - 18	90280-03M03	22 - 37		12 - 17		12 - 8		20 - 49
69P-85561-00	8 - 10	90161-06M00	10 - 20		31 - 29	90480-25161	9 - 26		16 - 37		21 - 5
6H5-85570-00	9 - 20		11 - 20	90280-05015	8 - 14	90480-29045	20 - 5		16 - 45		21 - 11
61N-85570-00	9 - 20		12 - 20	90340-08002	22 - 29	90501-09M08	16 - 29		29 - 11	92995-10600	21 - 27
	9 - 25	90170-09M03	25 - 5	90381-12M01	20 - 20	90501-10065	22 - 48	92990-06100	9 - 12		23 - 5
61N-85570-10	9 - 25	90170-10M42	20 - 27	90386-08032	15 - 19	90501-10071	17 - 24		9 - 17	93101-16001	2 - 8
61T-86111-00	11 - 21		20 - 33	90386-10009	16 - 16		18 - 18		9 - 24		30 - 3
	12 - 21	90171-14013	23 - 15	90386-12069	14 - 11	90501-10227	7 - 38		10 - 11	93101-20M07	22 - 56
61T-86112-00	11 - 24	90176-10M01	20 - 38	90386-22M67	19 - 12	90501-10264	17 - 18		11 - 10		31 - 15
	12 - 24	90179-06M24	1 - 8	90386-38022	20 - 13		18 - 12		12 - 10	93101-22067	22 - 28
682-86116-00	11 - 22	90179-10M03	21 - 26	90386-38090	20 - 11	90501-14M07	16 - 28	92990-06300	22 - 33		31 - 12
	12 - 22	90179-10M14	22 - 39	90386-47M22	20 - 10	90501-23215	15 - 18		28 - 25	93102-25008	2 - 7
682-86117-00	11 - 23	90179-16M05	8 - 15	90387-06M26	4 - 16	90502-10M07	19 - 22	92990-08600	17 - 19		30 - 2
	12 - 23	90185-05002	23 - 11	90387-06M59	16 - 3	90506-16M17	19 - 46		17 - 25	93102-32M07	3 - 7
90101-08339	19 - 23	90185-06062	15 - 23	90387-06M60	16 - 24	90506-30M27	19 - 42		18 - 11	93210-03261	11 - 28
90105-06M07	16 - 32	90185-09M01	25 - 4	90387-06013	7 - 44	90508-14M13	16 - 40		18 - 17		12 - 28
	20 - 6	90185-10051	17 - 4	90387-08M03	19 - 24	91490-12010	16 - 36		27 - 33	93210-06ME6	22 - 21
90105-06M08	20 - 26		18 - 25	90387-08M25	14 - 3	91490-16010	7 - 47	92990-10200	20 - 28		31 - 9
90105-06M18	20 - 3		19 - 10	90387-10M39	20 - 15		16 - 23		20 - 37	93210-08287	24 - 14
90105-08M10	7 - 35	90185-22043	19 - 10	90387-10M42	25 - 6		16 - 34	92990-10600	17 - 3		24 - 16
90105-10M12	23 - 4	90201-06M30	9 - 9	90387-13003	15 - 3		19 - 41		18 - 24	93210-16275	25 - 10
90109-06M12	19 - 7	90201-06416	16 - 5	90387-32002	3 - 16	91490-20010	16 - 46	92990-14200	23 - 14	93210-22164	22 - 8
90109-06M18	19 - 45	90201-08M87	14 - 4	90387-33001	15 - 4	91490-30022	23 - 16	92995-06600	2 - 11		31 - 17
90116-10M33	21 - 22	90201-10M20	25 - 3	90430-08020	22 - 30	91490-30025	21 - 15		6 - 4	93210-26130	22 - 9
90119-06MA0	2 - 39	90201-10M63	25 - 8		22 - 35	91690-30008	19 - 21		6 - 30		22 - 61
90119-06MA2	2 - 24	90201-16M44	8 - 16		31 - 13	91690-30012	17 - 17		7 - 21		31 - 6
		90201-20M27	3 - 23	90445-09M75	6 - 5		17 - 23		7 - 24	93210-32738	6 - 10

NUMERICAL INDEX
INDICE NUMERICO

PART NO. CODIGO NO.	REF. NO.	PART NO. CODIGO NO.	REF. NO.	PART NO. CODIGO NO.	REF. NO.	PART NO. CODIGO NO.	REF. NO.	PART NO. CODIGO NO.	REF. NO.	PART NO. CODIGO NO.	REF. NO.
93210-32738	30 - 16	95380-06600	7 - 28	97095-06035	7 - 23						
93210-37160	20 - 12		16 - 48		7 - 26						
93210-40659	4 - 14		27 - 39	97095-06040	6 - 29						
	30 - 12		28 - 43		22 - 16						
	30 - 27	95380-08600	6 - 11		31 - 27						
93210-45161	22 - 14		19 - 26	97095-06045	16 - 4						
	31 - 8		20 - 46	97095-06050	15 - 8						
	31 - 25	95380-08700	14 - 6	97095-08020	21 - 10						
93210-46M16	3 - 8		14 - 8	97095-08065	20 - 48						
93210-58M21	2 - 9	95895-06035	22 - 32	97380-05025	27 - 8						
	30 - 4	97013-06014	6 - 13	97380-08030	27 - 32						
93210-64ME7	22 - 54	97013-06016	2 - 15	97390-06018	28 - 22						
	31 - 14	97013-06025	4 - 6	97607-04112	8 - 11						
93210-65M50	22 - 57	97013-06035	4 - 8	97607-06125	8 - 12						
	31 - 16	97013-06050	4 - 10	97802-04006	8 - 8						
93306-00612	22 - 53	97013-08012	13 - 18	97880-05012	8 - 19						
93306-305U3	3 - 9	97013-08030	7 - 10		11 - 27						
93310-62406	3 - 14		13 - 16		12 - 27						
93315-220V7	22 - 6	97075-06020	22 - 58	97880-05025	10 - 8						
93315-22004	22 - 55	97075-08025	20 - 41		11 - 7						
93332-000W5	22 - 3	97075-08030	21 - 4		12 - 7						
93332-00005	22 - 40	97075-10040	17 - 2	97880-06010	8 - 22						
93390-00009	3 - 17		18 - 23	97880-06016	21 - 8						
93399-99951	3 - 6	97090-06012	9 - 11	97890-05006	5 - 22						
93430-06024	27 - 10		9 - 16	97980-04110	5 - 6						
	28 - 35		9 - 23	97980-04112	5 - 14						
93440-62057	3 - 11		10 - 10	98503-04006	11 - 26						
93602-20M02	3 - 21		11 - 9		12 - 26						
93604-10M03	22 - 25		12 - 9	98503-05028	6 - 23						
93606-11M24	21 - 25	97095-06010	7 - 40	98580-03015	27 - 37						
	23 - 3		9 - 3	98580-04006	27 - 35						
93606-12019	2 - 5	97095-06012	16 - 6	98580-04010	27 - 34						
	20 - 17		17 - 6	98580-05010	27 - 36						
	21 - 3		18 - 7		28 - 32						
93608-12063	20 - 8	97095-06016	7 - 20	98580-05020	28 - 41						
93700-06M03	19 - 17		17 - 9	98586-05016	24 - 4						
	19 - 28		17 - 12	98980-04006	5 - 17						
	20 - 22		18 - 4	99009-17500	11 - 32						
94702-00160	2 - 42	97095-06018	20 - 18	99080-05600	19 - 37						
94702-00217	2 - 42	97095-06020	6 - 3	99530-10014	7 - 25						
94702-00247	2 - 42		9 - 14								
94702-00271	2 - 42		9 - 21								
95303-08700	7 - 12		9 - 27								
95380-03600	6 - 20		15 - 10								
95380-05600	16 - 13		15 - 22								
	27 - 7		20 - 31								
	29 - 9	97095-06022	2 - 10								
95380-05700	16 - 8	97095-06025	22 - 22								

E25B/E30H/25B/30H
PARTS CATALOGUE
©2002 by Yamaha Motor Co., Ltd.
1st Edition, Sep. 2002
All rights reserved.
Any reprinting or unauthorized use
without the written permission of
Yamaha Motor Co., Ltd.
is expressly prohibited.
Printed in Japan

E25B/E30H/25B/30H
CATALOGO DE REPUESTOS
©2002, Yamaha Motor Co., Ltd.
1ª edición, Sept. 2002
Reservados todos los derechos.
Se prohíbe expresamente toda reimpresión
o utilización no autorizada de este manual
sin el consentimiento por escrito de
Yamaha Motor Co., Ltd.
Impreso en Japón