

**PARTS
CATALOGUE
CATALOGUE
DE PIÈCES DÉTACHÉES**

25BMH'03(69R3)

1B69R-300F1

YAMAHA
GENUINE
Parts & Accessories

FOREWORD

This Parts Catalogue is related to the parts for the model(s) in the below frame. When you are ordering replacement parts, please refer to this Parts Catalogue and quote both part numbers and part names correctly.

25BMH'03(69R3)

1. Modifications or additions which have been made after issue of the Parts Catalogue will be announced in the Yamaha Parts News.
It is advisable that you make necessary corrections to the Parts Catalogue according to the Yamaha Parts News.

2. Abbreviations

The Following abbreviations are used in this Parts Catalogue.

“UR” Use specified parts number.

“UN” Use as many as needed.

“AP” Alternate Parts

“LM” Local Made
(Parts need to be ordered locally)

“O/S” Over Size

3. Parts, which are to be supplied in an assembly, are listed with a dot(.) in front of the part name as shown below.

EXAMPLE

CARBURETOR ASSY

.JET, PILOT

.NOZZLE, MAIN

4. Number of component for assembly

The numeral appearing to the right of each component part indicates the quantity of parts for each assembly unit.

EXAMPLE

PART NO.	DESCRIPTION	u	u	u	REMARKS
6E0-85500-70	C.D.I. MAGNETO ASSY	1			
6E0-85550-70	.ROTOR ASSY	1			
6E0-15723-00-94..	PULLY, STARTER	1			

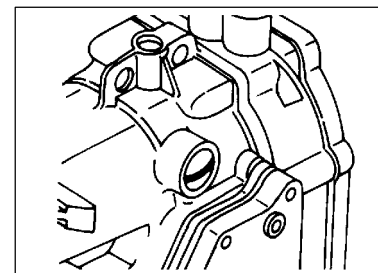
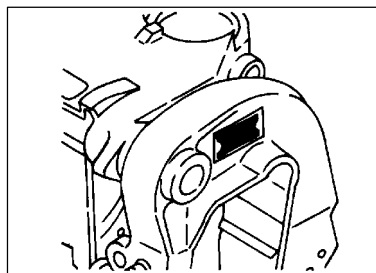
5. Quantity Column Information

NAME for Q'TY COLUMN	APPLICABLE MODEL
25B	25BMH

6. Applicable Starting Serial No. and Color Code

1) Engine Starting Serial No.

25BMH S/L 61RK : 1000001



2) Color Code

Color Code	Color Name	Abbreviation
004D	DARK BLUISH GRAY METALLIC 2	DBNM2

7. Note that the illustrations for reference in finding parts numbers, not to be used for assembling. When assembling, please use the applicable service manual.
8. The asterisk (*) before a reference number indicates modification items after the first edition.

AVANT-PROPOS

Ce Catalogue de pièces détachées concerne les pièces pour le(s) modèle(s) indiqué(s) dans le cadre ci-dessous. Lorsque vous commandez des pièces de rechange, veuillez vous référer à ce catalogue de pièces détachées et indiquer clairement les numéros et les noms des pièces détachées.

25BMH'03(69R3)

1. Les modifications ou ajouts ayant été effectués après la parution du catalogue de pièces détachées seront décrits dans les Bulletins d'information Yamaha concernant les pièces détachées. Il est recommandé que vous apportiez les corrections nécessaires au catalogue des pièces détachées en vous référant aux Bulletins d'information Yamaha.

2. Abréviations

Dans ce catalogue, les abréviations suivantes sont utilisées:

"UR" Utiliser le numéro des pièces.

"UN" Utiliser autant que nécessaire.

"AP" Pièces de substitution

"LM" Fabrication locale (les pièces doivent être commandées localement.)

3. Dans ce catalogue, les pièces qui sont fournies dans un ensemble sont précédées d'un point (.) de la manière indiquée ci-dessous.

EXEMPLE

ENS CARBURATEUR

.GICLEUR, ralenti

.PUITS D'AIGUILLE

4. Nombre de pièces composant un ensemble

Le chiffre apparaissant à la droite de chaque description indique la quantité de pièces pour chaque ensemble de pièces.

EXEMPLE

NO. PIECES	DESCRIPTION	ㄩ	ㄱ	ㄴ	REMARQUES
6E0-85500-70	MAGNETO C.D.I. CPLT	1			
6E0-85550-70	.ROTOR CPLT	1			
6E0-15723-00-94	..POULIE DE DEMARREUR	1			

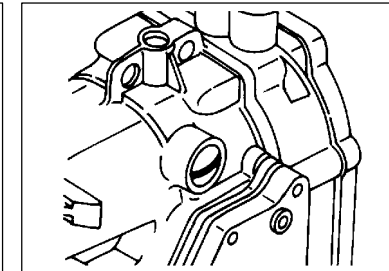
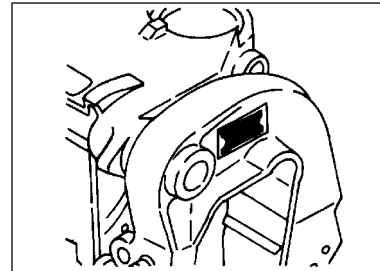
5. Indication concernant la quantité

Indication concernant la quantité	Applications modèle
25B	25BMH

6. Applications No de série et code couleur correspondants

1) No. de série du moteur

25BMH S/L 61RK : 1000001



2) Code couleur

Code couleur	Nom de couleur	Abréviation
004D	DARK BLUISH GRAY METALLIC 2	DBNM2

7. Veuillez noter que les illustrations sont indiquées pour référence pour trouver les numéros de pièces, non pour être utilisées lors de l'assemblage. Lors de l'assemblage, veuillez utiliser le manuel d'entretien adéquat.

8. L'astérisque (*) placé devant un numéro de référence. indique des éléments qui ont été modifiés après la première édition.

CONTENTS

TOP COWLING	A4
CYLINDER. CRANKCASE	A5
CRANKSHAFT. PISTON	A7
INTAKE	B1
CARBURETOR	B2
FUEL	B3
STARTER	B5
GENERATOR	B7
ELECTRICAL 1	C1
ELECTRICAL 2	C3
BOTTOM COWLING	C4
STEERING	C5
CONTROL	C6
REMOTE CONTROL ATTACHMENT	D1
BRACKET 1	D2
BRACKET 2	D4
UPPER CASING	D6
LOWER CASING. DRIVE 1	D7
LOWER CASING. DRIVE 2	E3
FUEL TANK	E4
REPAIR KIT 1	E5
REPAIR KIT 2	E6

INDEX

NUMERICAL INDEX	F1
-----------------------	----

TABLE DES MATIERES

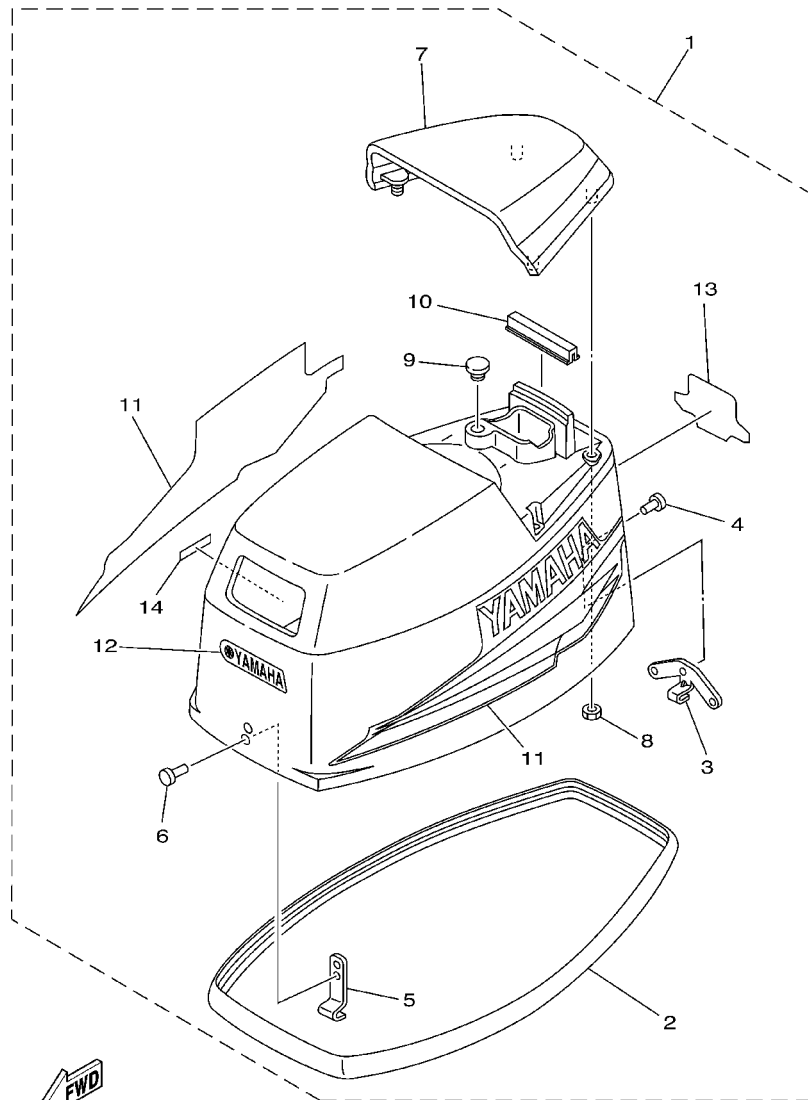
CAPOT SUPERIEUR	A4
CYLINDRE. CARTER	A5
VILEBREQUIN. PISTON	A7
ADMISSION	B1
CARBURATEUR	B2
CARBURANT	B3
DEMARREUR	B5
GENERATRICE	B7
PARTIE ELECTRIQUE 1	C1
PARTIE ELECTRIQUE 2	C3
CAPOT INFERIEUR	C4
DIRECTION	C5
COMMANDE	C6
COMMANDE A DISTANCE	D1
SUPPORT 1	D2
SUPPORT 2	D4
FOURREAU	D6
BOITIER D'HELICE, TRANSMISSION 1	D7
BOITIER D'HELICE, TRANSMISSION 2	E3
RESERVOIR A CARBURANT	E4
KITS DE REPARATION 1	E5
KITS DE REPARATION 2	E6

INDEX

INDEX NUMERIQUE	F1
-----------------------	----

FIG. 1 TOP COWLING

CAPOT SUPERIEUR



69R3300-3010

REF. NO.	PART NO. NO. PIECES	DESCRIPTION DESCRIPTION	25B				REMARKS REMARQUES
1	69R-42610-30-4D	TOP COWLING ASSY CAPOT (ENS.)	1				
2	6G0-42615-00	.SEAL .JOINT	1				
3	689-42647-00	.HOLDER, CLAMP BAND .SUPPORT, SANDOW DE SERRAGE	1				
4	90266-04M01	.RIVET .RIVET	3				
5	6G0-42651-02	.HOOK .CROCHET	1				
6	90266-04M00	.RIVET .RIVET	2				
7	69P-42613-00-4D	.MOLDING, AIR DUCT .MANCHON A AIR	1				
8	90179-06M24	.NUT .ECROU	4				
9	90480-14M14	.GROMMET .PASSE-FIL	1				
10	61N-42628-00	.SEAL .JOINT	1				
11	61R-W0070-10	.GRAPHIC SET .JEU DIEMBLEMES	1				
12	695-42677-C0	.GRAPHIC, FRONT .ADHESIF, AVANT	1				
13	61R-42678-10	.GRAPHIC, REAR .ADHESIF, ARRIERE	1				
14	6E0-44191-11	.INDICATOR, SHIFT .ETIQUETTE, EMBRAYAGE	1				

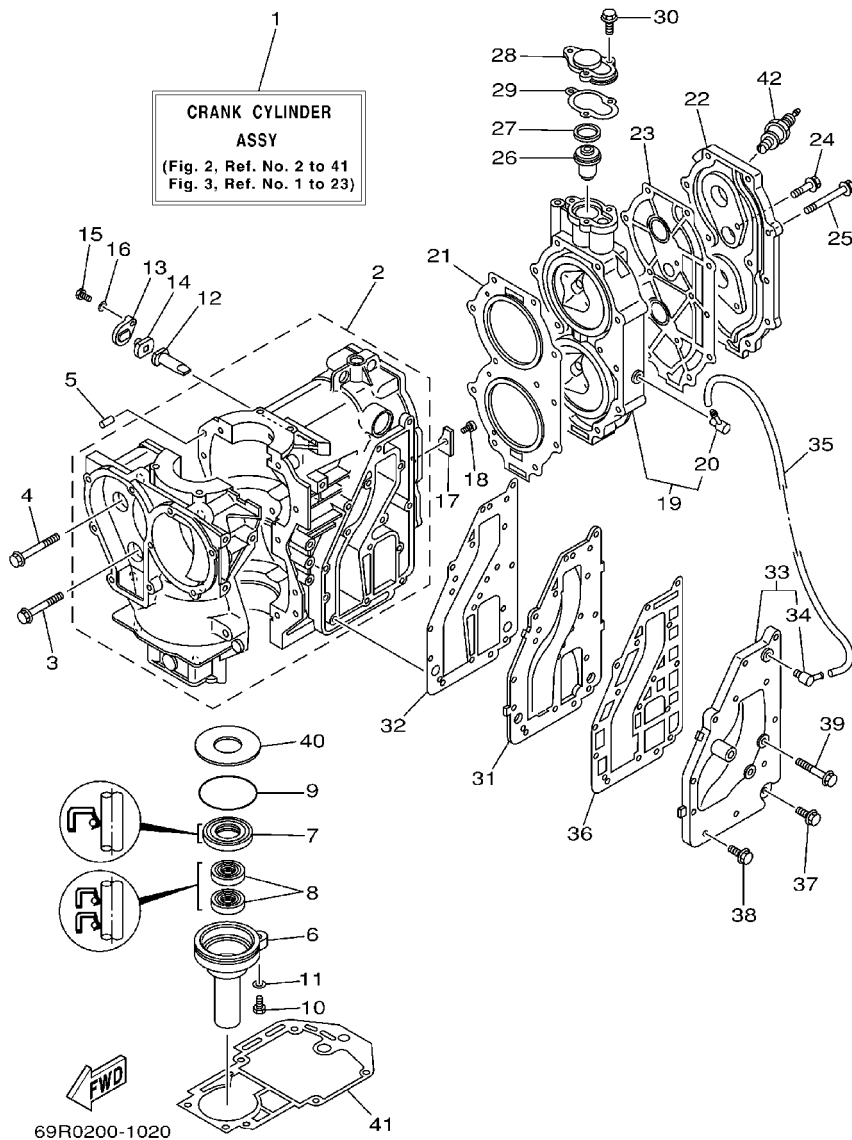


FIG. 2 CYLINDER. CRANKCASE CYLINDRE. CARTER

REF. NO.	PART NO. NO. PIECES	DESCRIPTION DESCRIPTION	25B				REMARKS REMARQUES
1	69P-W0090-00-1S	CRANK CYLINDER ASSY EMBIELLAGE CYLINDRE (ENS.)	1				
2	69P-15100-00-1S	CRANKCASE ASSY CARTER DE MOTEUR COMPLET	1				
3	90119-08009	BOLT, WITH WASHER BOULON, AVEC RONDELLE	2				
4	90119-08M65	BOLT, WITH WASHER BOULON, AVEC RONDELLE	8				
5	93606-12019	PIN, DOWEL GOUILLON	2				
6	689-15396-01-5B	HOUSING, OIL SEAL LOGEMENT DE JOINT SPY	1				
7	93102-25008	OIL SEAL JOINT SPY	1				
8	93101-16001	OIL SEAL JOINT SPY	2				
9	93210-58M21	O-RING JOINT TORIQUE	1				
10	97095-06022	BOLT BOULON	1				
11	92995-06600	WASHER RONDELLE	1				
12	6J8-11325-00	ANODE ANODE	1				
13	6H3-11327-00-1S	COVER, ANODE COUVERCLE	1				
14	6H3-11328-00	GROMMET, ANODE PASSE-FIL	1				
15	97013-06016	BOLT BOULON	1				
16	92903-06600	WASHER, PLATE RONDELLE, PLATE	1				
17	689-11325-00	ANODE ANODE	1				
18	90151-06M02	SCREW, COUNTERSUNK VIS, TETE NOYEE	1				
19	61N-11111-01-1S	HEAD, CYLINDER 1 CULASSE	1				
20	676-11372-00	.NIPPLE, HOSE .RACCORD, TUYAU	1				
21	61N-11181-A1	GASKET, CYLINDER HEAD 1 JOINT, DE CULASSE 1	1				
22	61N-11191-01-1S	COVER, CYLINDER HEAD 1 COUVERCLE, CULASSE 1	1				
23	61T-11193-A1	GASKET, HEAD COVER 1 JOINT, COUVERCLE DE CULASSE 1	1				
24	90119-06MA2	BOLT, WITH WASHER BOULON, AVEC RONDELLE	2				
25	90119-08015	BOLT, WITH WASHER BOULON, AVEC RONDELLE	11				
26	6E5-12411-01	THERMOSTAT THERMOSTAT	1				
27	90201-21567	WASHER, PLATE RONDELLE, PLATE	1				

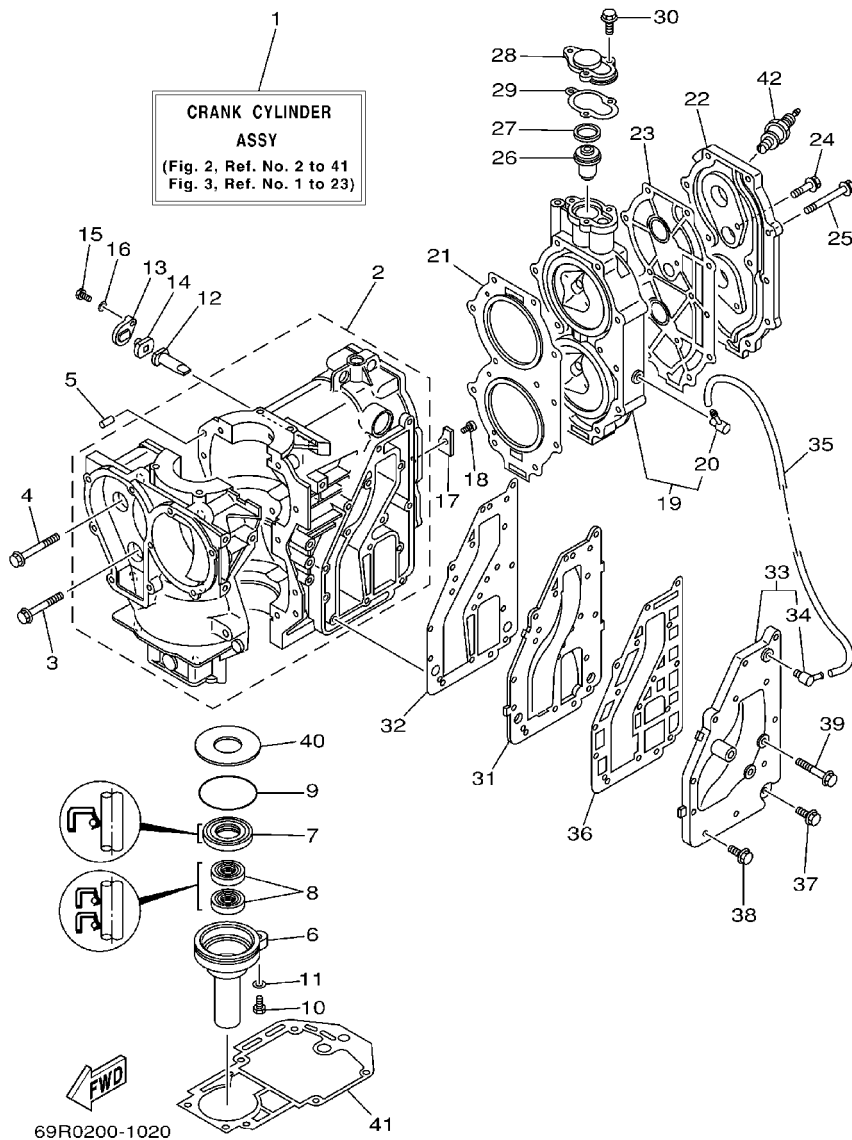
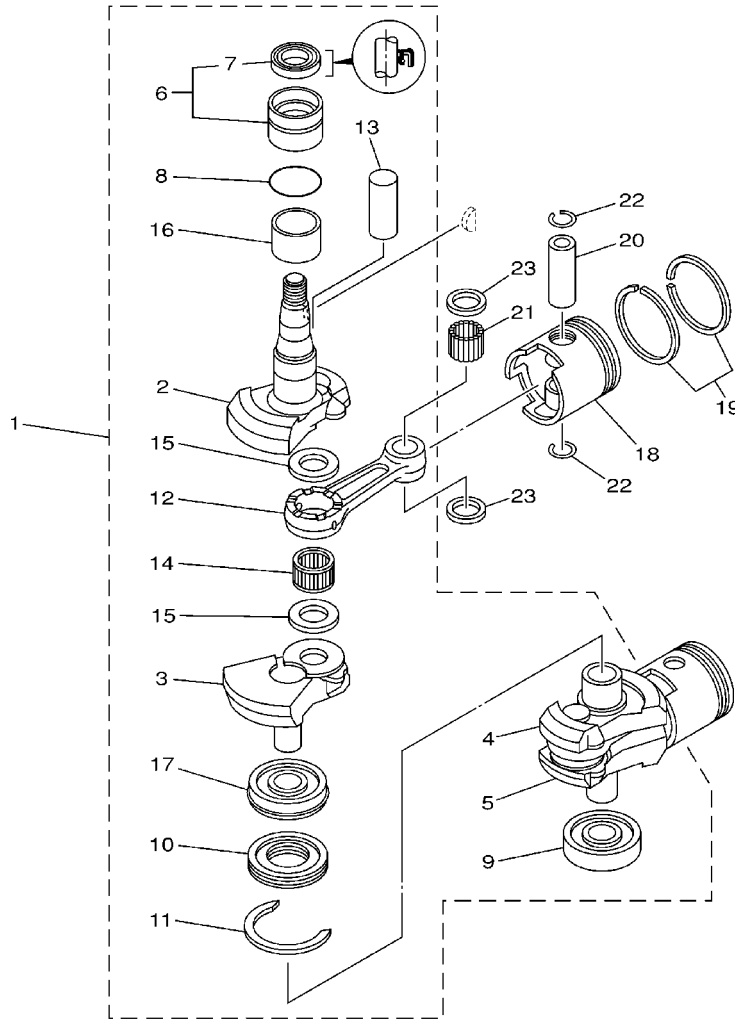


FIG. 2 CYLINDER. CRANKCASE CYLINDRE. CARTER

REF. NO.	PART NO. NO. PIECES	DESCRIPTION DESCRIPTION	25B				REMARKS REMARQUES
28	655-12413-01-1S	COVER, THERMOSTAT COUVERCLE, THERMOSTAT	1				
29	655-12414-A1	GASKET, COVER JOINT, COUVERCLE	1				
30	90119-06MA2	BOLT, WITH WASHER BOULON, AVEC RONDELLE	3				
31	6K8-41121-00-1S	INNER COVER, EXHAUST PLAQUE, ECHAPPEMENT	1				
32	6K8-41122-A1	GASKET, EXHAUST INNER COVER JOINT, PLAQUE D'EHAPPEMENT	1				
33	61N-41123-00-1S	OUTER COVER, EXHAUST COUVERCLE, ECHAPPEMENT	1				
34	676-11372-00	.NIPPLE, HOSE .RACCORD, TUYAU	1				
35	90445-10M41	HOSE (L105) DURITE (L105)	1				
36	6K8-41124-A1	GASKET, EXHAUST OUTER COVER JOINT, COUVERCLE D'ECHAPPEMENT	1				
37	90119-06MA3	BOLT, WITH WASHER BOULON, AVEC RONDELLE	1				
38	90119-06MA4	BOLT, WITH WASHER BOULON, AVEC RONDELLE	11				
39	90119-06MA0	BOLT, WITH WASHER BOULON, AVEC RONDELLE	3				
40	90201-50306	WASHER, PLATE RONDELLE, PLATE	1				
41	689-45113-A1	GASKET, UPPER CASING JOINT, TUBE D'ARBRE	1				
42	94702-00271	PLUG, SPARK (NGK BR7HS-10) BOUGIE D'ALLUMAGE (NGK BR7HS-10)	2				

FIG. 3 CRANKSHAFT. PISTON

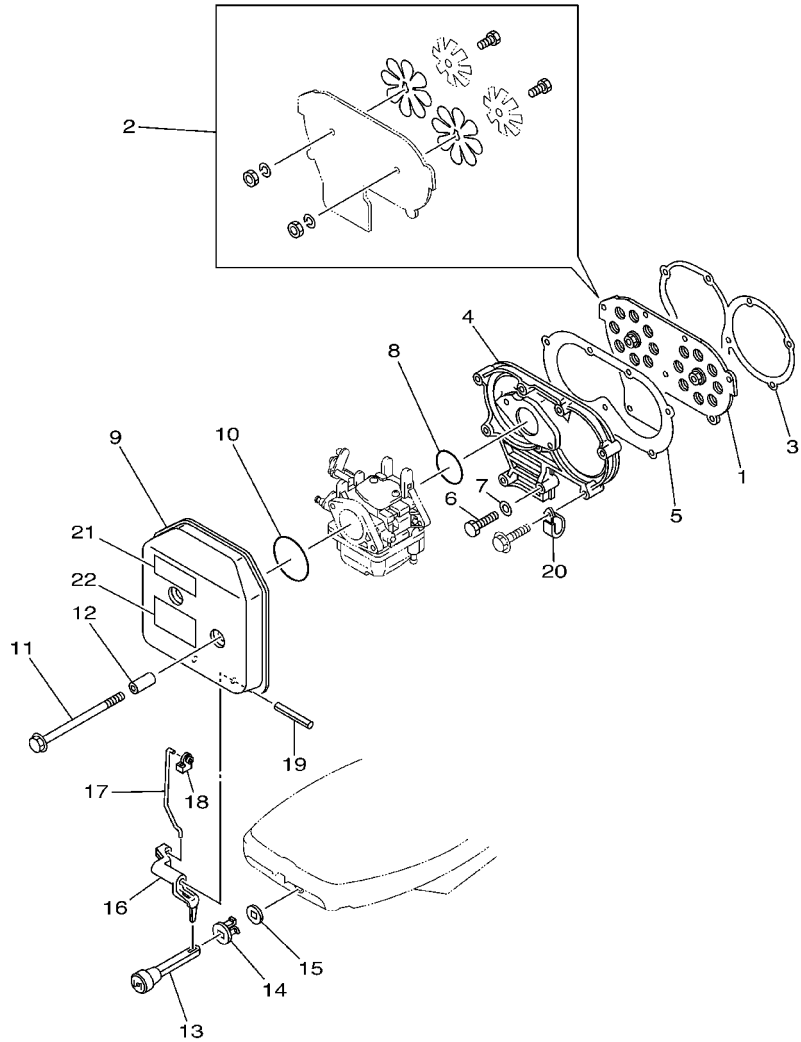
VILEBREQUIN. PISTON



REF. NO.	PART NO. NO. PIECES	DESCRIPTION DESCRIPTION	25B				REMARKS REMARQUES
1	69P-11400-00	CRANKSHAFT ASSY VILEBREQUIN COMPLET	1				
2	69P-11412-00	.CRANK 1 .MASSLOTTE DE VILEBREQUIN 1	1				
3	61N-11422-00	.CRANK 2 .MASSLOTTE DE VILEBREQUIN 2	1				
4	61N-11432-00	.CRANK 3 .MASSLOTTE DE VILEBREQUIN 3	1				
5	61N-11442-00	.CRANK 4 .MASSLOTTE DE VILEBREQUIN 4	1				
6	93399-99951	.BEARING .ROULEMENT	1				
7	93102-32M07	..OIL SEAL ..JOINT SPY	1				
8	93210-46M16	.O-RING .JOINT TORIQUE	1				
9	93306-305U3	.BEARING .ROULEMENT	1				
10	61N-11515-00	.SEAL, LABYRINTH 1 .JOINT, LABYRINTHE 1	1				
11	93440-62057	.CIRCLIP .CIRCLIP	1				
12	689-11651-00	.ROD, CONNECTING .BIELLE NUE	2				
13	689-11681-01	.PIN, CRANK 1 .MANETON, VILEBREQUIN 1	2				
14	93310-62406	.BEARING .ROULEMENT	2				
15	90209-24M03	.WASHER .RONDELLE	4				
16	90387-32002	.COLLAR .COLLERETTE	1				
17	93390-00009	.BEARING .ROULEMENT	1				
18	61N-11631-00-95	PISTON (STD) PISTON (STD)	2				
	61N-11635-00	PISTON (0.25MM O/S) PISTON (0.25MM O/S)	2				AP
	61N-11636-00	PISTON (0.50MM O/S) PISTON (0.50MM O/S)	2				AP
19	61N-11603-00	PISTON RING SET (STD) JEU DE SEGMENTS (STD)	2				
	61N-11604-00	PISTON RING SET (0.25MM O/S) JUE DE SEGMENTS (0.25MM O/S)	2				AP
	61N-11605-00	PISTON RING SET (0.50MM O/S) JEU DE SEGMENTS (0.50MM O/S)	2				AP
20	689-11633-00	PIN, PISTON AXE, PISTON	2				
21	93602-20M02	PIN, DOWEL GOUJON	68				
22	688-11634-00	CLIP, PISTON PIN AGRAFE, AXE DE PISTON	4				
23	90201-20M27	WASHER, PLATE RONDELLE, PLATE	4				



69R0010-1030



69R3300-3040

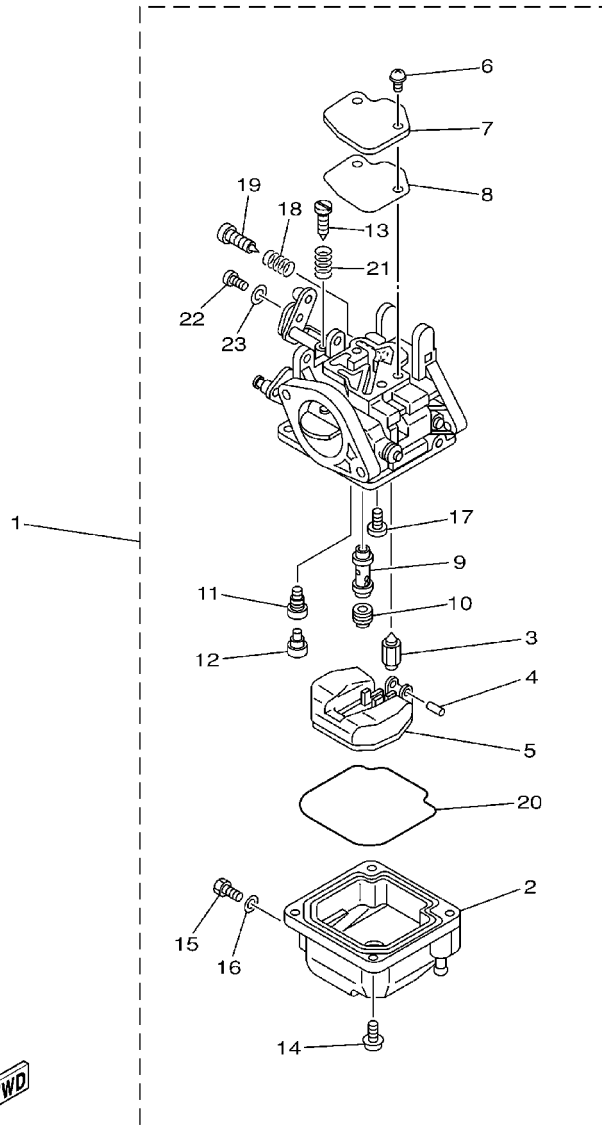
FIG. 4 INTAKE

ADMISSION

REF. NO.	PART NO. NO. PIECES	DESCRIPTION DESCRIPTION	25B				REMARKS REMARQUES
1	61N-13610-00	REED VALVE ASSY CLAPET COMPLET	1				
2	689-W0004-00	.REED SET .JEU DE CLAPETS	1				
3	648-13621-A1	GASKET, VALVE SEAT JOINT, SIEGE DE CLAPET	1				
4	61N-13641-01-1S	MANIFOLD 1 TUBULURE 1	1				
5	648-13645-A0	GASKET, MANIFOLD 1 JOINT, TUBULURE 1	1				
6	97013-06035	BOLT BOULON	7				
7	92903-06600	WASHER, PLATE RONDELLE, PLATE	7				
8	61N-14198-00	GASKET JOINT	1				
9	61N-14440-00	SILENCER ASSY, INTAKE SIENCIEUX D'ADMISSION	1				
10	93210-40659	O-RING JOINT TORIQUE	1				
11	90119-06M94	BOLT, WITH WASHER BOULON, AVEC RONDELLE	2				
12	90387-06M26	COLLAR COLLERETTE	2				
13	682-41271-00	KNOB, CHOKE BOUTON DE STARTER	1				
14	689-41273-00	GROMMET PASSE-FIL	1				
15	6J8-41274-00	GROMMET 2 PASSE-FIL 2	1				
16	689-41252-01	LEVER, CHOKE 1 LEVIER 1	1				
17	61N-41256-00	ROD, CHOKE 1 TRINGLE 1, STARTER	1				
18	661-41262-02	JOINT, CHOKE LEVER RACCORD, LEVIER DE STARTER	1				
19	91690-40048	PIN, SPRING AGRAFFE	1				
20	90465-06M88	CLAMP BRIDE	1				
21	6A1-83625-41	MARK 5 ETIQUETTE 5	1				
22	6A1-83625-51	MARK 5 ETIQUETTE 5	1				

FIG. 5 CARBURETOR

CARBURATEUR

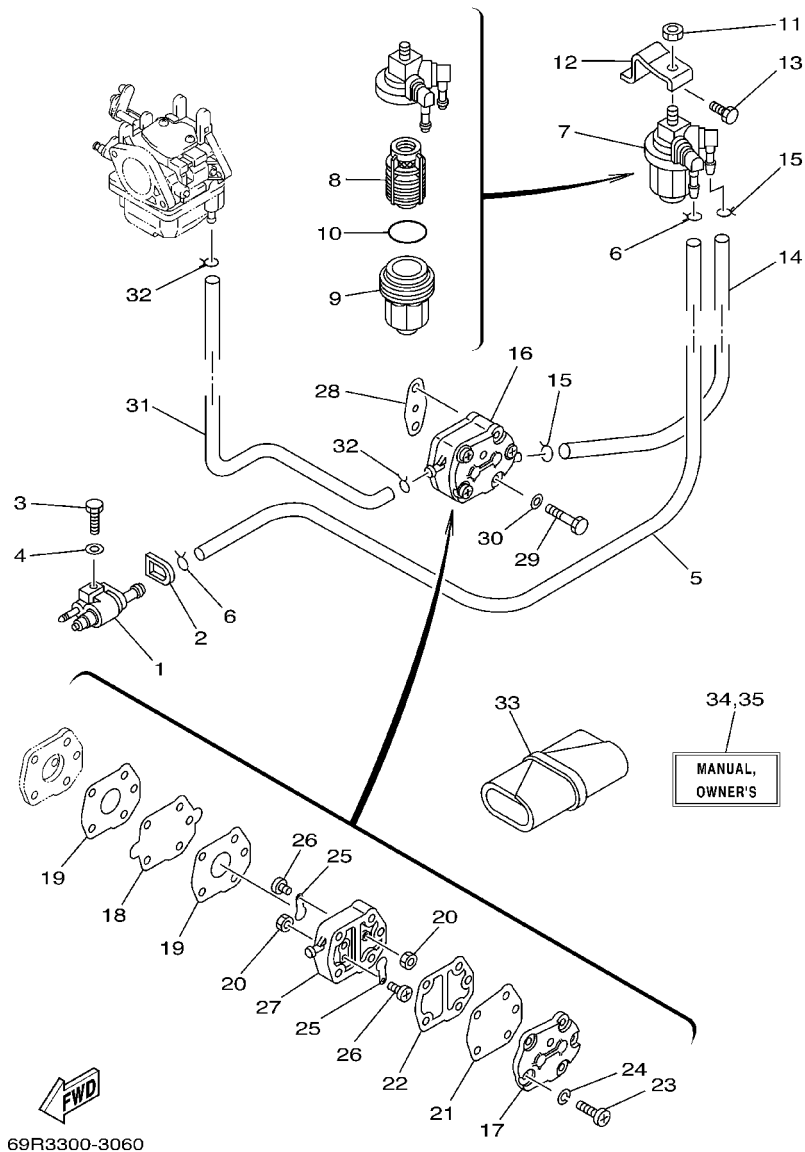



69R0010-1050

REF. NO.	PART NO. NO. PIECES	DESCRIPTION DESCRIPTION	25B				REMARKS REMARQUES
1	69P-14301-00	CARBURETOR ASSY 1 CARBURATEUR COMPLET 1	1				
2	61N-14381-00	.BODY, FLOAT CHAMBER .CORPS, CUVE DE FLOTTEUR	1				
3	61N-14392-00	.VALVE, NEEDLE .POINTEAU	1				
4	6E5-14386-01	.PIN, FLOAT .AXE, FLOTTEUR	1				
5	6L2-14385-00	.FLOAT .FLOTTEUR	1				
6	97980-04110	.SCREW, WITH WASHER .VIS, AVEC RONDELLE	2				
7	6L2-14157-00	.COVER, MIXING .COUVERCLE DE CHAMBRE	1				
8	6L2-14399-00	.GASKET .JOINT	1				
9	61N-14341-00	.NOZZLE, MAIN .PUITS D'AIGUILLE	1				
10	61N-14343-65	.JET, MAIN (#130) .GICLEUR, PRINCIPAL (#130)	1				
11	6L2-14342-34	.JET, PILOT (# 68) .GICLEUR, RALENTI (# 68)	1				
12	50M-14355-00	.PLUG .PLOT	1				
13	664-14321-01	.SCREW, THROTTLE .VIS, ACCELERATEUR	1				
14	97980-04112	.SCREW, WITH WASHER .VIS, AVEC RONDELLE	4				
15	677-14383-01	.SCREW, DRAIN .BOUCHON, PURGE	1				
16	6L2-14398-00	.GASKET .JOINT	1				
17	98980-04006	.SCREW, BIND .VIS	2				
18	646-14212-01	.SPRING, PILOT ADJUSTING .RESSORT, VIS DE RALENTI	1				
19	61N-14323-00	.SCREW, AIR ADJUSTING .VIS DE DOSEUR D'AIR	1				
20	6L2-14384-00	.GASKET, FLOAT CHAMBER .JOINT, CUVE DE FLOTTEUR	1				
21	61N-14212-00	.SPRING, PILOT ADJUSTING .RESSORT, VIS DE RALENTI	1				
22	97890-05006	.SCREW, PAN HEAD .VIS, CRUCIFORME	1				
23	62Y-14597-00	.WASHER .RONDELLE	1				

FIG. 6 FUEL

CARBURANT

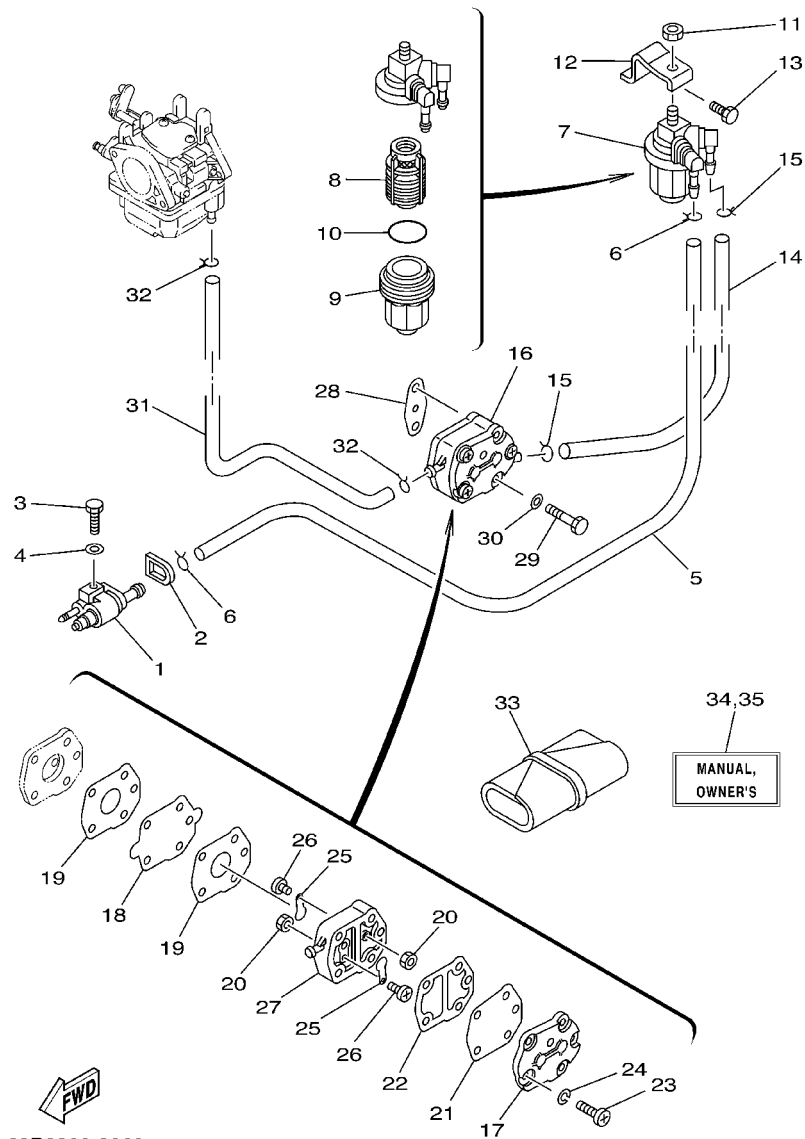


69R3300-3060

REF. NO.	PART NO. NO. PIECES	DESCRIPTION DESCRIPTION	25B				REMARKS REMARQUES
1	6G1-24304-02	FUEL PIPE JOINT COMP. 1 DURITE RACCORDEMT. A ESSENCE	1				
2	61N-24329-00	SEAL JOINT	1				
3	97095-06020	BOLT BOULON	1				
4	92995-06600	WASHER RONDELLE	1				
5	90445-09M75	HOSE (L370) DURITE (L370)	1				
6	90467-08004	CLIP JONC	2				
7	61N-24560-00	FILTER ASSY ENS FILTRE	1				
8	61N-24563-00	.ELEMENT, FILTER .ELEMENT, FILTRE	1				
9	61N-24521-00	.CUP, FILTER .CUVETTE, FILTRE	1				
10	93210-32738	.O-RING JOINT TORIQUE	1				
11	95380-08600	NUT ECROU	1				
12	61N-24566-01	BRACKET, FILTER SUPPORT, FILTRE	1				
13	97013-06014	BOLT BOULON	1				
14	689-24311-00	PIPE, FUEL 1 DURITE A ESSENCE	1				
15	90467-08004	CLIP JONC	2				
16	692-24410-00	FUEL PUMP ASSY POMPE A ESSENCE	1				
17	6A0-24413-00	.BODY 2 .CORPS 2	1				
18	692-24411-00	.DIAPHRAGM .DIAPHRAGME	1				
19	648-24434-01	.GASKET, BODY JOINT, CORPS	2				
20	95380-03600	.NUT ECROU	2				
21	663-24411-00	.DIAPHRAGM .DIAPHRAGME	1				
22	648-24435-02	.GASKET, BODY 2 JOINT, CORPS 2	1				
23	98503-05028	.SCREW, PAN HEAD .VIS	3				
24	92990-05100	.WASHER, SPRING .RONDELLE, GROWER	3				
25	6A0-24421-01	.VALVE, CHECK .SOUPAPE, RETENUE	2				
26	6A0-14325-00	.SCREW, PAN HEAD .VIS TETE CONIQUE	2				
27	6A0-24412-02	.BODY 1 .CORPS 1	1				

FIG. 6 FUEL

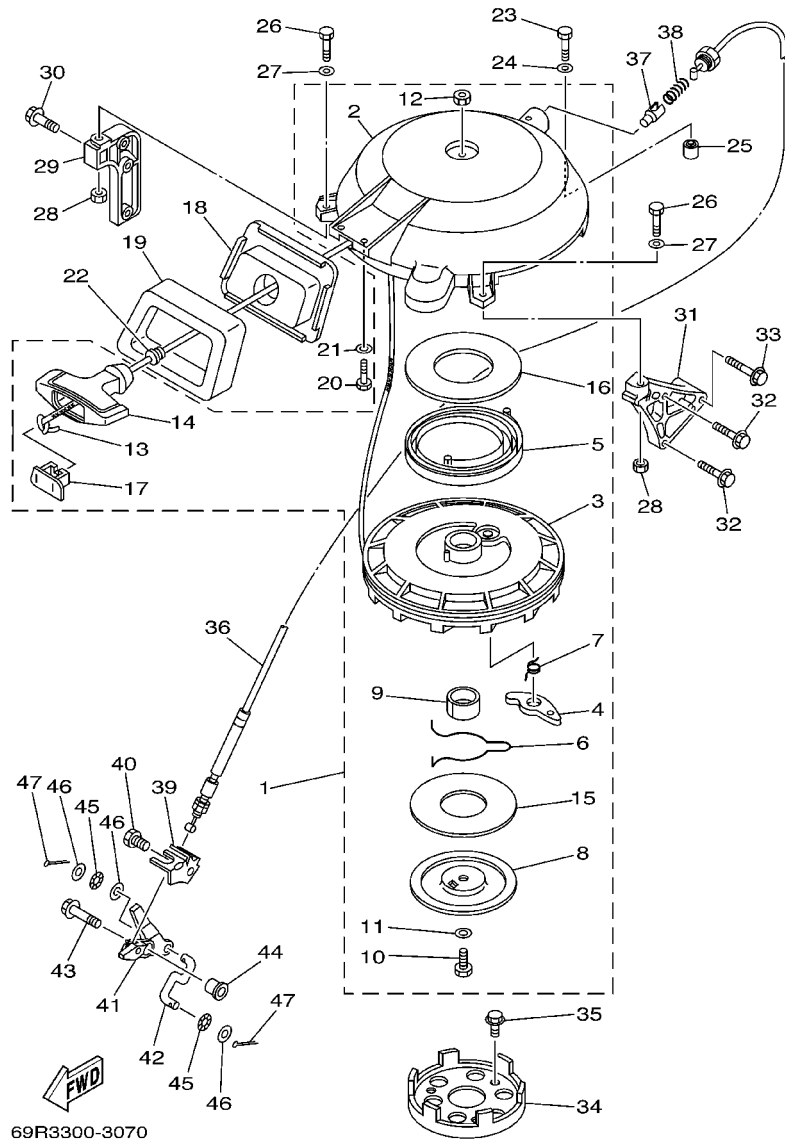
CARBURANT



REF. NO.	PART NO. NO. PIECES	DESCRIPTION DESCRIPTION	25B				REMARKS REMARQUES
28	650-24431-A0	GASKET, FUEL PUMP 1 JOINT 1 DE POMPE A ESSENCE	1				
29	97095-06040	BOLT BOULON	2				
30	92995-06600	WASHER RONDELLE	2				
31	6A1-24311-00	PIPE, FUEL 1 DURITE A ESSENCE	1				
32	90467-08004	CLIP JONG	2				
33	656-W2810-02	TOOL KIT TROUSSE A OUTILS	1				
34	69R-28199-71-A0	MANUAL, OWNER'S MANUEL D'UTILISATION	1				UR (E,F,S)
	69R-28199-71-B0	MANUAL, OWNER'S MANUEL D'UTILISATION	1				UR (D,NL,I)
35	69R-28199-81-A0	MANUAL, OWNER'S MANUEL D'UTILISATION	1				UR (DK,P,GR)
	69R-28199-81-B0	MANUAL, OWNER'S MANUEL D'UTILISATION	1				UR (N,S,SS)

FIG. 7 STARTER

DEMARREUR



69R3300-3070

REF. NO.	PART NO. NO. PIECES	DESCRIPTION DESCRIPTION	25B				REMARKS REMARQUES
1	61N-W1571-11	STARTER ASSY DEMARREUR COMPLET	1				
2	61N-15711-10	.CASE, STARTER .CARTER DE DEMARREUR	1				
3	6G0-15714-01	.DRUM, SHEAVE .TAMBOUR, POULIE	1				
4	6F5-15741-01	.PAWL, DRIVE .CLIQUET, ENTRAINEMENT	1				
5	6F5-15713-01	.SPRING, STARTER .RESSORT DE DEMARREUR	1				
6	61N-15715-00	.SPRING, FRICTION .RESSORT, PLAQUE D'ENTRAINEMT	1				
7	61N-15734-00	.SPRING, RETURN .RESSORT, RAPPEL	1				
8	6F5-15716-01	.PLATE, DRIVE .PLAQUE, ENTRAINEMENT	1				
9	6G0-15754-00	.BUSH 2 .BAGUE 2	1				
10	97013-08030	.BOLT .BOULON	1				
11	6F5-15726-01	.WASHER, FLAT .RONDELLE, PLATE	1				
12	95303-08700	.NUT .ECROU	1				
13	*	.WIRE (L:1900MM) .FIL (L:1900MM)	1				
14	689-15755-01	.HANDLE, STARTER .POIGNEE, DE DEMARREUR	1				
15	6F5-15764-00	.COLLAR 1 .COLLERETTE 1	1				
16	6F5-15739-00	.WASHER, THRUST .RONDELLE, DE BUTEE	1				
17	6F5-15779-02	.COVER .COUVERCLE	1				
18	61N-15758-01-4D	GUIDE, ROPE GUIDE DE CABLE	1				
19	61N-15762-00	SEAL, RUBBER 2 JOINT CAOUTCHOUC 2	1				
20	97095-06016	BOLT BOULON	2				
21	92995-06600	WASHER RONDELLE	2				
22	6A0-15789-00	DAMPER AMORTISSEUR	1				
23	97095-06035	BOLT BOULON	1				
24	92995-06600	WASHER RONDELLE	1				
25	99530-10014	PIN, DOWEL GOUJON, D'ASSEMBLAGE	1				

* CUT FROM 50M ROLLS, PART NO. 90890-44373,
CUTTING LENGTH 1.9M

* A PRELEVER SUR BOBINE 50M , REFERENCE 90890-44373,
LONGUEUR DE COUPE 1.9M

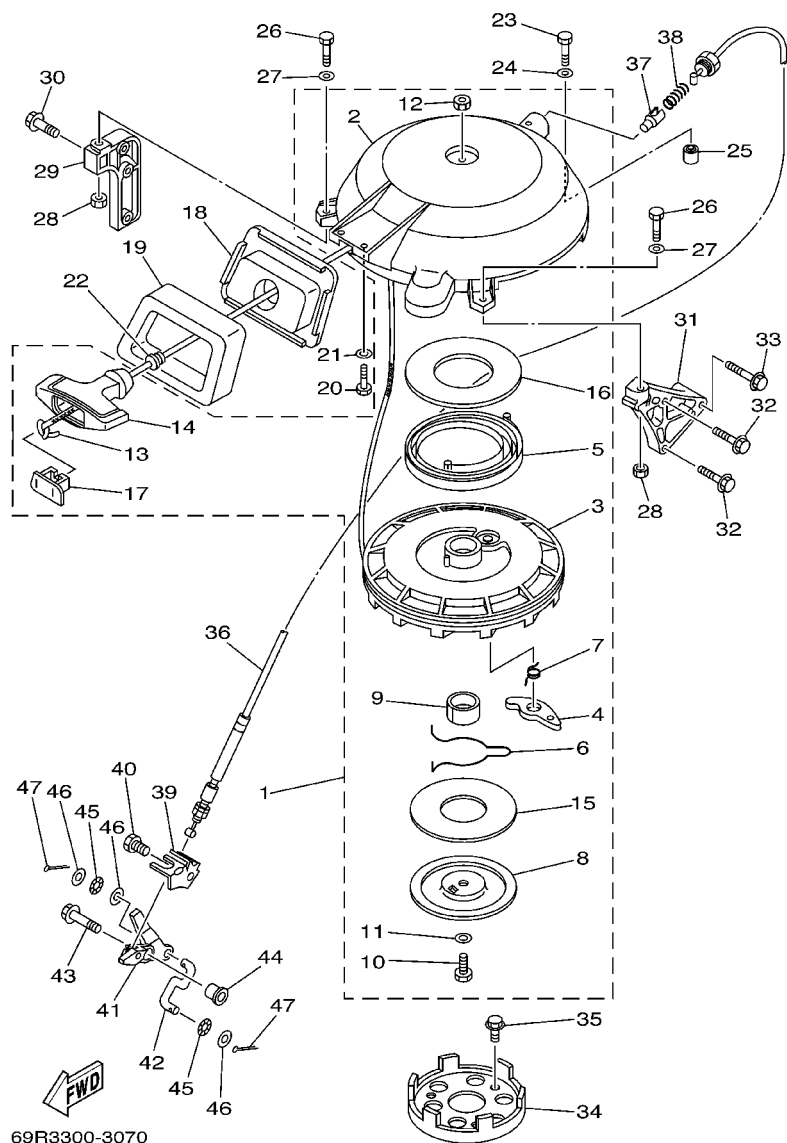


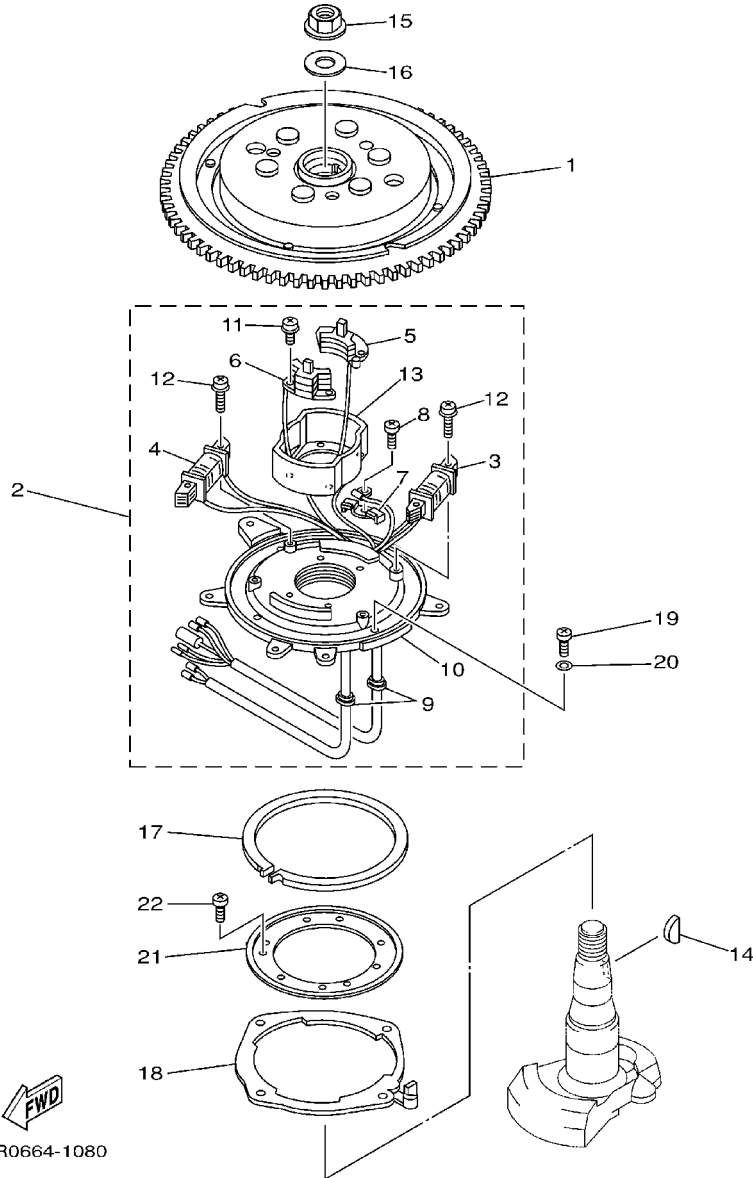
FIG. 7 STARTER

DEMARREUR

REF. NO.	PART NO. NO. PIECES	DESCRIPTION DESCRIPTION	25B				REMARKS REMARQUES
26	97095-06035	BOLT BOULON	2				
27	92995-06600	WASHER RONDELLE	2				
28	95380-06600	NUT, HEXAGON ECROU	2				
29	6H7-15771-01-94	STAY 1 SUPPORT 1	1				
30	90119-06MA3	BOLT, WITH WASHER BOULON, AVEC RONDELLE	2				
31	656-15772-00-94	STAY 2 SUPPORT 2	1				
32	90119-06MA3	BOLT, WITH WASHER BOULON, AVEC RONDELLE	2				
33	90119-06025	BOLT, WITH WASHER BOULON, AVEC RONDELLE	1				
34	6F5-15723-01	PULLEY, STARTER POULIE DE DEMARREUR	1				
35	90105-08M10	BOLT, FLANGE BOULON	3				
36	61T-15770-00	CABLE COMP., STARTER STOP CABLE, BUTEE DE DEMAR	1				
37	656-15748-00	PLUNGER, STARTER STOP PLONGEUR, BOUTE DE DEMAR	1				
38	90501-10227	SPRING, COMPRESSION RESSORT, COMPRESSION	1				
39	69P-15774-00	STAY 4 SUPPORT 4	1				
40	97095-06010	BOLT BOULON	1				
41	69P-15746-00	ARM BRAS	1				
42	689-15747-50	LINK BIELLETTE	1				
43	90119-06M23	BOLT, WITH WASHER BOULON, AVEC RONDELLE	1				
44	90387-06013	COLLAR COLLERETTE	1				
45	90206-05005	WASHER, WAVE RONDELLE, ONDULEE	2				
46	92903-05600	WASHER, PLATE RONDELLE, PLATE	3				
47	91490-16010	PIN, COTTER GOUPILLE	2				

FIG. 8 GENERATOR

GENERATRICE

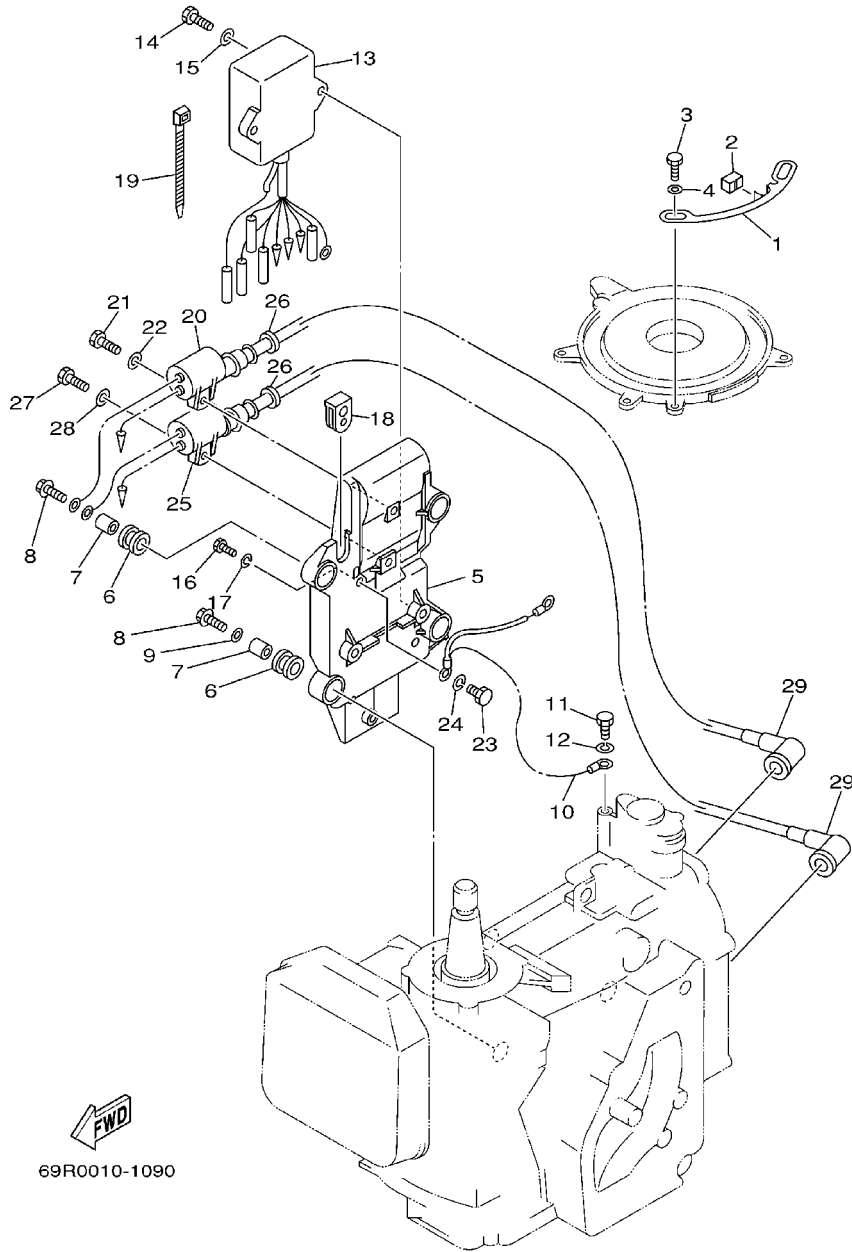


FWD
69R0664-1080

REF. NO.	PART NO. NO. PIECES	DESCRIPTION DESCRIPTION	25B				REMARKS REMARQUES
1	61T-85550-10	ROTOR ASSY ROTOR CPLT	1				
2	69P-85560-00	BASE ASSY ENS. FLASQUE	1				
3	69P-85541-09	.COIL, CHARGE .BOBINE, CHARGE	1				
4	61N-81313-09	.COIL, LIGHTING 1 .BOBINE, ECLAIRAGE 1	1				
5	61N-85543-09	.COIL, PULSER .BOBINE, PULSEUR	1				
6	61N-85543-19	.COIL, PULSER .BOBINE, PULSEUR	1				
7	6E9-81328-70	.CLAMP .COLLIER	1				
8	97802-04006	.SCREW, PAN HEAD .VIS	1				
9	6E9-85516-70	.GROMMET .ENTRETOISE	2				
10	69P-85561-00	.BASE, MAGNETO .BASE, MAGNETO	1				
11	97607-04112	.SCREW, WITH WASHER .VIS HEXAGONAL	4				
12	97607-06125	.SCREW, WITH WASHER .VIS HEXAGONAL	4				
13	61N-85537-00	.COVER .COUVERCLE	1				
14	90280-05015	KEY, WOODRUFF CLAVETTE, DEMI-LUNE	1				
15	90179-16M05	NUT ECROU	1				
16	90201-16M44	WASHER, PLATE RONDELLE, PLATE	1				
17	676-41611-00	RETAINER, MAGNETO BASE FLASQUE, PLATEAU D'AVANCE	1				
18	676-41613-00	PLATE, BASE FRICTION PLAQUE, FRICTION DE BASE	1				
19	97880-05012	SCREW, PAN HEAD VIS, TETE TRONCONIQUE	4				
20	92990-05600	WASHER, PLATE RONDELLE, PLATE	4				
21	689-41612-01	RETAINER, MAGNETO BASE FLASQUE, PLATEAU D'AVANCE	1				
22	97880-06010	SCREW, PAN HEAD VIS, TETE TRONCONIQUE	4				

FIG. 9 ELECTRICAL 1

PARTIE ELECTRIQUE 1

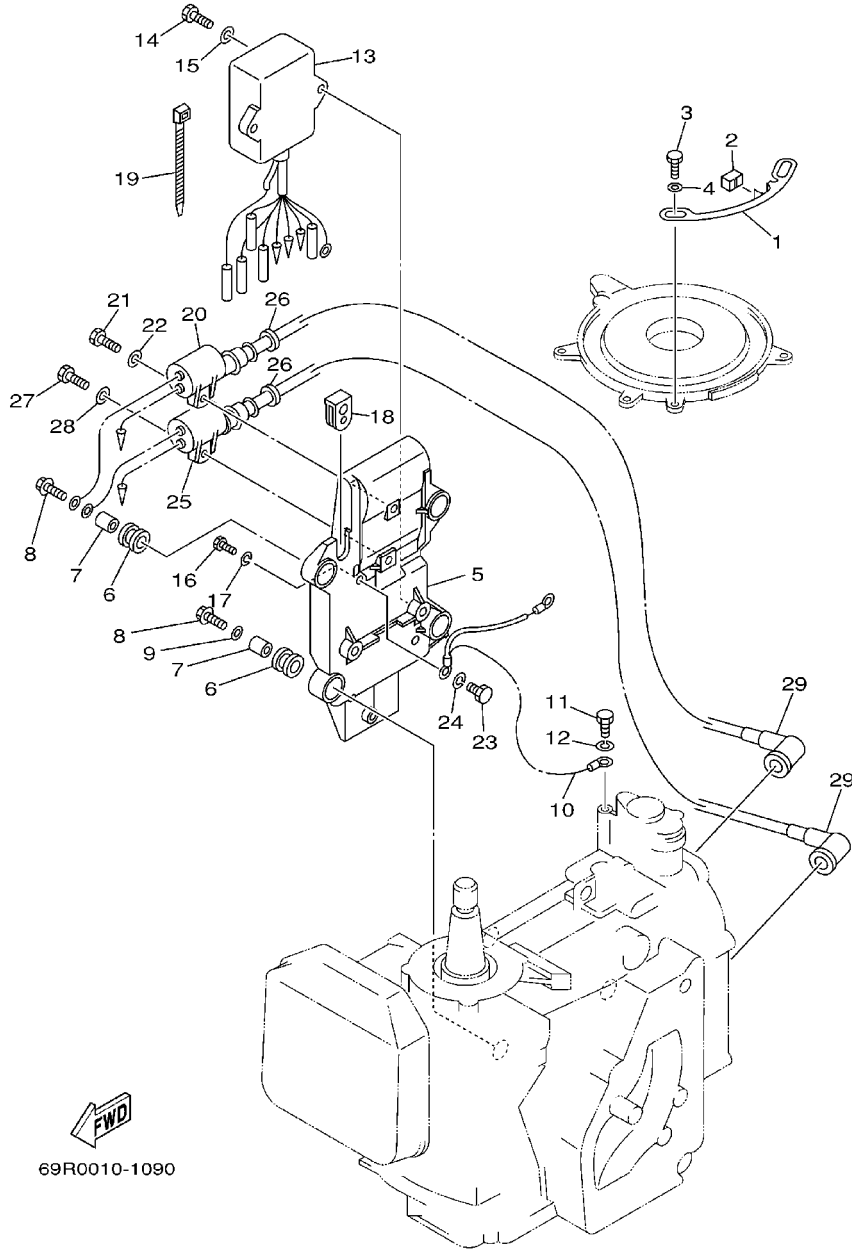


FWD
69R0010-1090

REF. NO.	PART NO. NO. PIECES	DESCRIPTION DESCRIPTION	25B				REMARKS REMARQUES
1	61N-41615-00	STOPPER, MAGNETO BASE BUTEE, PLATEAU D'AVANCE	1				
2	61N-44194-01	CAP CAPUCHON	1				
3	97095-06010	BOLT BOULON	2				
4	92995-06600	WASHER RONDELLE	2				
5	61N-85542-00-94	BRACKET SUPPORT	1				
6	61N-82317-00	DAMPER, IGNITION COIL AMORTISSEUR, BOBINE D'ALLUM	4				
7	624-42542-00	PIPE TUYAU	4				
8	90119-06M95	BOLT, WITH WASHER BOULON, AVEC RONDELLE	4				
9	90201-06M30	WASHER, PLATE RONDELLE, PLATE	2				
10	61N-82519-01	WIRE, EARTH LEAD FIL, MASSE	1				
11	97090-06012	BOLT BOULON	1				
12	92990-06100	WASHER, SPRING RONDELLE, GROWER	1				
13	61N-85540-13	C.D.I. UNIT ASSY BLOC C.D.I.	1				
14	97095-06020	BOLT BOULON	2				
15	92995-06600	WASHER RONDELLE	2				
16	97090-06012	BOLT BOULON	1				
17	92990-06100	WASHER, SPRING RONDELLE, GROWER	1				
18	6H3-81922-00	GROMMET OEILLET CAOUTCHOUC	1				
19	90465-13M11	CLAMP BRIDE	1				
20	6H5-85570-00	IGNITION COIL ASSY BOBINE D'ALLUMAGE (ENS.)	1				
21	97095-06020	BOLT BOULON	1				
22	92995-06600	WASHER RONDELLE	1				
23	97090-06012	BOLT BOULON	1				
24	92990-06100	WASHER, SPRING RONDELLE, GROWER	1				
25	61N-85570-00	IGNITION COIL ASSY BOBINE D'ALLUMAGE (ENS.)	1				
26	90480-25161	GROMMET PASSE-FIL	2				
27	97095-06020	BOLT BOULON	1				

FIG. 9 ELECTRICAL 1

PARTIE ELECTRIQUE 1



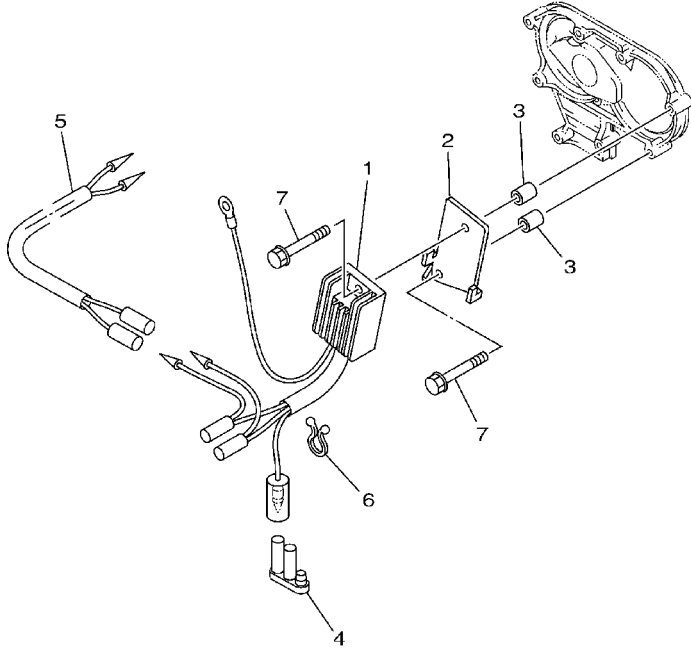
69R0010-1090

REF. NO.	PART NO. NO. PIECES	DESCRIPTION DESCRIPTION	25B				REMARKS REMARQUES
28	92995-06600	WASHER RONDELLE	1				
29	6G1-82370-21	PLUG CAP ASSY ANTIPARASITE	2				

FIG. 10 ELECTRICAL 2

PARTIE ELECTRIQUE 2

REF. NO.	PART NO. NO. PIECES	DESCRIPTION DESCRIPTION	25B				REMARKS REMARQUES
1	6J8-81960-00	RECTIFIER & REGULATOR ASSY REDRESSEUR REGULATEUR CPLT	1				
2	69R-81915-00	PLATE, REGULATOR FITTING PLAQUE, FIXATION DE REGULATEUR	1				
3	90387-06504	COLLAR COLLERETTE	2				
4	6E5-82582-00	COVER, WIRE HARNESS COUVERCLE, FAISCEAU DE FILS	1				
5	69R-82553-00	EXTENSION, WIRE LEAD EXTENSION, FAISCEAU	1				
6	90464-08M07	CLAMP BRIDE	1				
7	90119-06026	BOLT, WITH WASHER BOULON, AVEC RONDELLE	2				

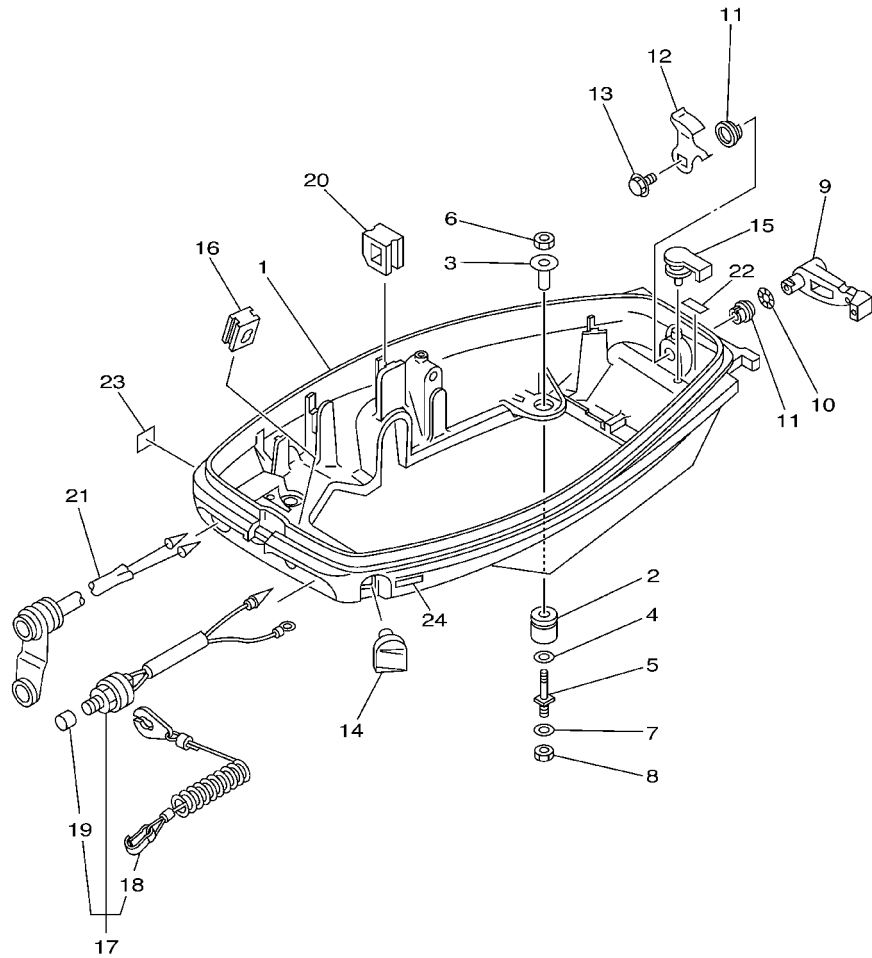


69R0664-1100

C3

FIG. 11 BOTTOM COWLING

CAPOT INFERIEUR



69R3664-3130

REF. NO.	PART NO. NO. PIECES	DESCRIPTION DESCRIPTION	25B				REMARKS REMARQUES
1	689-42711-04-4D	COWLING, BOTTOM CUVETTE	1				
2	90480-15M06	GROMMET PASSE-FIL	4				
3	90387-08M25	COLLAR COLLERETTE	4				
4	90201-08M87	WASHER, PLATE RONDELLE, PLATE	4				
5	6G0-42796-00	BOLT 1 BOULON	4				
6	95380-08700	NUT ECROU	4				
7	92995-08600	WASHER RONDELLE	4				
8	95380-08700	NUT ECROU	4				
9	689-42815-00	LEVER, CLAMP LEVIER, PRESSE	1				
10	90206-12052	WASHER, WAVE RONDELLE, ONDULEE	1				
11	90386-12069	BUSH DOUILLE	2				
12	689-42816-00	LEVER, CLAMP LEVIER, PRESSE	1				
13	90119-06M73	BOLT, WITH WASHER BOULON, AVEC RONDELLE	1				
14	689-42725-01	GROMMET PASSE-FIL	1				
15	647-42523-00	SPACER, FRICTION ENTRETOISE, FRICTION	1				
16	61N-26326-00	GROMMET RONDELLE CAOUTCHOUC	1				
17	6E9-82575-02	ENGINE STOP SWITCH ASSY COUPE CIRCUIT CPLT	1				
18	682-82556-00	.STOPPER .PLAQUETTE	1				
19	689-8257Y-00	.CAP .CHAPEAU	1				
20	90480-17M08	GROMMET PASSE-FIL	2				
21	682-84381-00	2P CONCENT RALLONGE 2 FILS	1				
22	6E7-42791-10	MARK 1 ETIQUETTE 1	1				
23	6A1-28176-00	LABEL, CAUTION ETIQUETTE, RECOMMANDATION	1				
24	6E3-8257H-00	PLATE, MARK PLAQUE, ADHESIF	1				



69R3300-3120

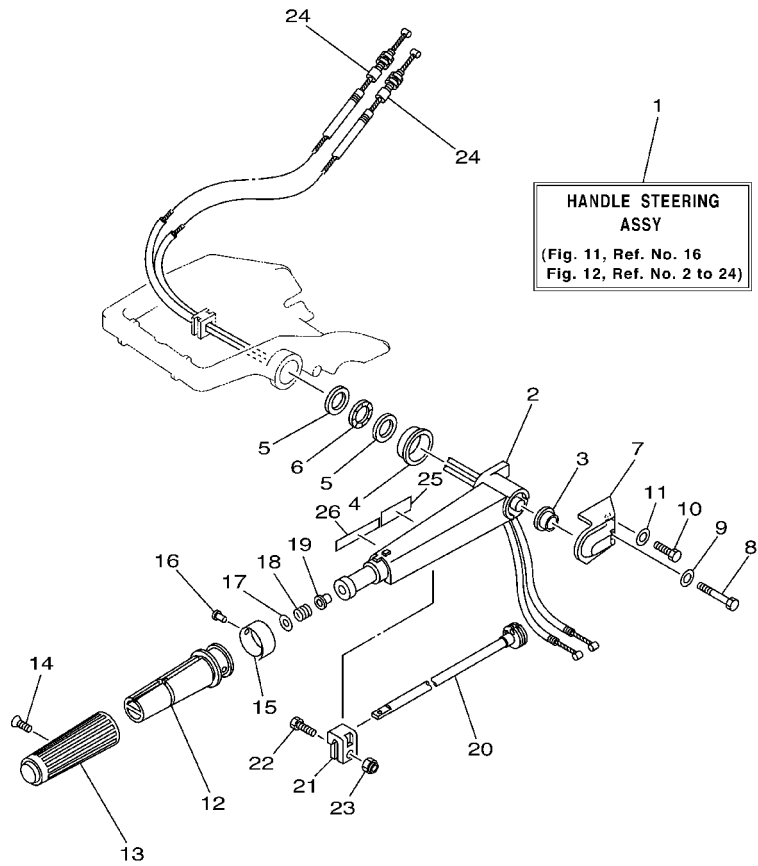


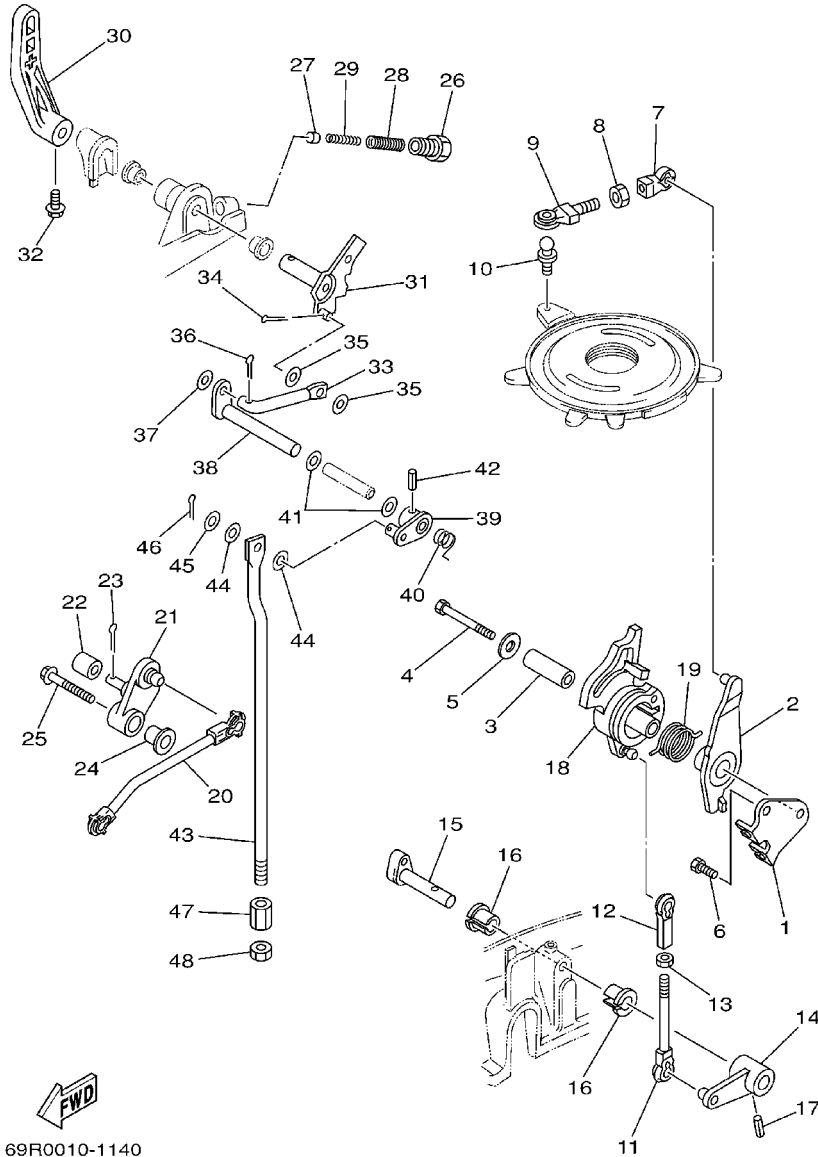
FIG. 12 STEERING

DIRECTION

REF. NO.	PART NO. NO. PIECES	DESCRIPTION DESCRIPTION	25B				REMARKS REMARQUES
1	69P-W0084-00-4D	HANDLE STEERING ASSY BARRE FRANCHE (ENS.)	1				
2	689-42111-01-4D	HANDLE, STEERING POIGNEE	1				
3	90387-13003	COLLAR COLLERETTE	1				
4	90387-33001	COLLAR COLLERETTE	1				
5	90201-28013	WASHER, PLATE RONDELLE, PLATE	2				
6	90206-28001	WASHER, WAVE RONDELLE, ONDULEE	1				
7	69P-42112-00-4D	HANDLE, STEERING POIGNEE	1				
8	97095-06050	BOLT BOULON	1				
9	92995-06600	WASHER RONDELLE	1				
10	97095-06020	BOLT BOULON	1				
11	92995-06600	WASHER RONDELLE	1				
12	664-42119-00	GRIP, STEERING HANDLE POIGNEE, BARRE FRANCHE	1				
13	6F6-42177-A0	RUBBER, HANDLE CAOUTCHOUC, POIGNEE	1				
14	90149-05M13	SCREW VIS	1				
15	6G1-42137-10	INDICATOR, THROTTLE INDICATEUR, ACCELERATION	1				
16	90269-02M09	RIVET RIVET	1				
17	92903-10600	WASHER, PLATE RONDELLE, PLATE	1				
18	90501-23215	SPRING, COMPRESSION RESSORT, COMPRESSION	1				
19	90386-08032	BUSH DOUILLE	1				
20	689-42138-00	LEVER, THROTTLE LEVIER, ACCELERATEUR	1				
21	656-42126-01	FRICTION, STEERING HANDLE GRIP CUVETTE, POIGNEE DE DIRECTION	1				
22	97095-06020	BOLT BOULON	1				
23	90185-06062	NUT, SELF-LOCKING ECROU, AUTO-BLOCANT	1				
24	61N-26311-00	CABLE, THROTTLE 1 CABLE 1, ACCELERATEUR	2				
25	6E0-83627-51	LABEL, CAUTION 7 ETIQUETTE, RECOMMANDATION 7	1				
26	6E0-83627-41	LABEL, CAUTION 7 ETIQUETTE, RECOMMANDATION 7	1				

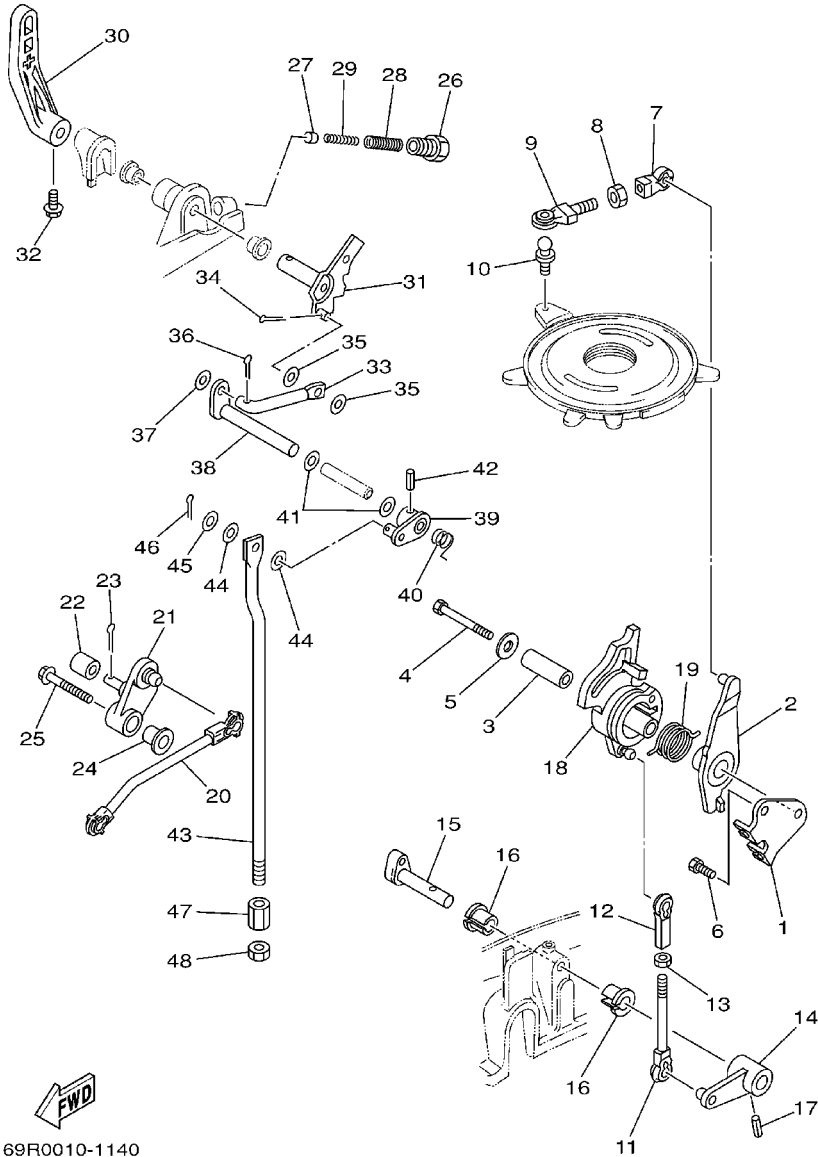
FIG. 13 CONTROL

COMMANDE



69R0010-1140

REF. NO.	PART NO. NO. PIECES	DESCRIPTION DESCRIPTION	25B				REMARKS REMARQUES
1	69P-14497-00	STAY, THROTTLE WIRE SUPPORT DE BOISSEAU	1				
2	69P-41631-00	LEVER, MAGNETO CONTROL LEVIER, COMMANDE D'AVANCE	1				
3	90387-06M59	COLLAR COLLERETTE	1				
4	97095-06045	BOLT BOULON	1				
5	90201-06416	WASHER, PLATE RONDELLE, PLATE	1				
6	97095-06012	BOLT BOULON	1				
7	662-41237-01	JOINT, LINK RACCORD	1				
8	95380-05700	NUT ECROU	1				
9	679-41241-01	ROD, LINK BIELLETTTE	1				
10	663-85518-00	JOINT, BALL JOINT SPHERIQUE	1				
11	682-41238-01	JOINT, LINK RACCORD	1				
12	682-41237-00	JOINT, LINK RACCORD	1				
13	95380-05600	NUT ECROU	1				
14	69P-42157-00-94	LEVER, THROTTLE LEVIER DE AVANCE	1				
15	656-42153-00-94	SHAFT, THROTTLE CONTROL AXE, COMMANDE D'ACCELERATION	1				
16	90386-10009	BUSH DOUILLE	2				
17	91690-40018	PIN, SPRING AGRAFFE	1				
18	69P-41213-00	CAM, ACCEL. CAME, ACCELERATION	1				
19	69P-42167-00	SPRING 1 RESSORT1	1				
20	69P-41241-00	ROD, LINK BIELLETTTE	1				
21	69P-42154-00	LEVER, THROTTLE CONTROL LEVIER DE COMMANDE D'AVANCE	1				
22	62Y-42171-00	BUSHING COUSSINET	1				
23	91490-16010	PIN, COTTER GOUPILE	1				
24	90387-06M60	COLLAR COLLERETTE	1				
25	90119-06M17	BOLT, WITH WASHER BOULON, AVEC RONDELLE	1				
26	664-42715-00	BUSHING COUSSINET	1				
27	664-44167-01	PLUNGER, SHIFT CAM POUSSOIR D'EMBRAYAGE	1				



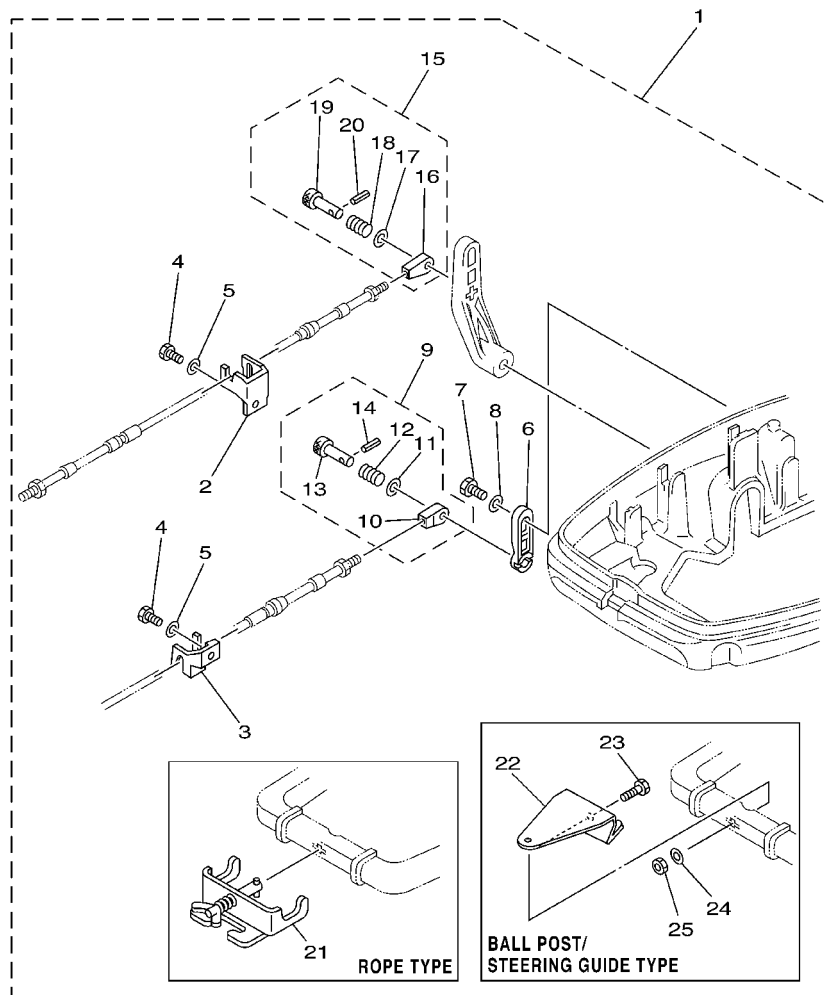
69R0010-1140

FIG. 13 CONTROL

COMMANDE

REF. NO.	PART NO. NO. PIECES	DESCRIPTION DESCRIPTION	25B				REMARKS REMARQUES
28	90501-14M07	SPRING, COMPRESSION RESSORT, COMPRESSION	1				
29	90501-09M08	SPRING, COMPRESSION RESSORT, COMPRESSION	1				
30	689-44111-01-4D	HANDLE, GEAR SHIFT POIGNEE, LEVIER D'EMBRAYAGE	1				
31	664-44113-01	CAM PLATE, HANDLE CAME, VERROUILLAGE	1				
32	90105-06M07	BOLT, FLANGE BOULON	1				
33	664-44142-00	JOINT RACCORD	1				
34	91490-16010	PIN, COTTER GOUPILLE	1				
35	90202-06007	WASHER, PLATE RONDELLE, PLATE	2				
36	91490-12010	PIN, COTTER GOUPILLE	1				
37	92990-05600	WASHER, PLATE RONDELLE, PLATE	1				
38	689-44121-01	LEVER, SHIFT ROD LEVIER, TIGE D'INVERSION	1				
39	689-44125-00	LEVER, SHIFT ROD LEVIER, TIGE D'INVERSION	1				
40	90508-14M13	SPRING, TORSION RESSORT, TORSION	1				
41	90202-10024	WASHER, PLATE RONDELLE, PLATE	2				
42	91690-40016	PIN, SPRING AGRAFFE	1				
43	61N-44143-00	ROD, SHIFT TIGE D'EMBRAYAGE	1				
44	90202-06007	WASHER, PLATE RONDELLE, PLATE	2				
45	92990-05600	WASHER, PLATE RONDELLE, PLATE	1				
46	91490-20010	PIN, COTTER GOUPILLE	1				
47	61N-44146-00	CONNECTOR, SHIFT ROD CONNECTEUR, TIGE D'INVERSION	1				
48	95380-06600	NUT, HEXAGON ECROU	1				

FIG. 14 REMOTE CONTROL ATTACHMENT COMMANDE A DISTANCE

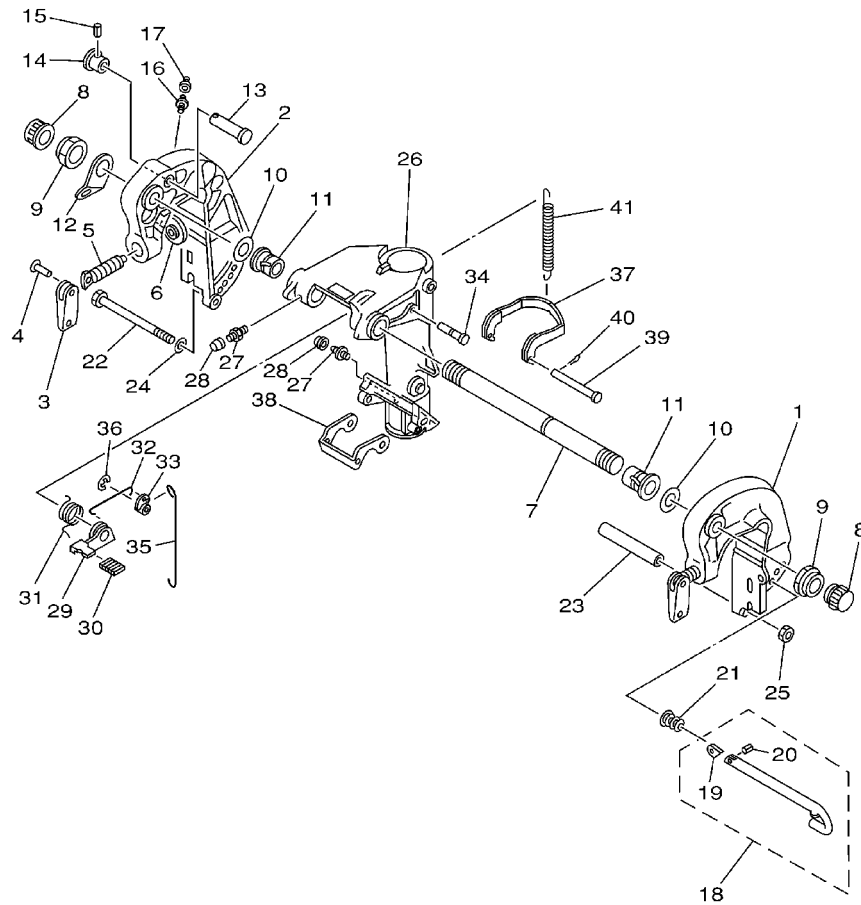


FWD
69R3664-3170

REF. NO.	PART NO. NO. PIECES	DESCRIPTION DESCRIPTION	25B				REMARKS REMARQUES
1	689-48501-01-4D	REMOTE CONT. ATTACHMENT ASSY. COMMANDE A DISTANCE (KIT)	1				AP ROPE TYPE
	689-48501-21-4D	REMOTE CONT. ATTACHMENT ASSY. COMMANDE A DISTANCE (KIT)	1				AP BALL POST/ STEERING GUIDE
2	689-48531-50	.BRACKET, REMOTE CONTROL 1 .ETRIER 1, COMMANDE A DISTANCE	1				
3	689-48532-50	.BRACKET, REMOTE CONTROL 2 .ETRIER 2, COMMANDE A DISTANCE	1				
4	97095-06016	.BOLT .BOULON	2				
5	92995-06600	.WASHER .RONDELLE	2				
6	648-48534-50-4D	.THROTTLE LEVER, CONTROL .LEVIER D'ACCELERATION	1				
7	97095-06012	.BOLT .BOULON	1				
8	92995-06600	.WASHER .RONDELLE	1				
9	648-48340-50	.CABLE END ASSY .CHAPE CABLE	1				
10	617-48346-90	..CABLE END, REMOTE CONTROL ..CHAPE CABLE	1				
11	92990-08600	..WASHER, PLATE ..RONDELLE, PLATE	1				
12	90501-10264	..SPRING, COMPRESSION ..RESSORT, COMPRESSION	1				
13	617-48361-91	..HOOK, CABLE ..CROCHET, CABLE	1				
14	91690-30012	..PIN, SPRING ..AGRAFFE	1				
15	648-48330-50	.CABLE END ASSY .RACCORD DE CABLE	1				
16	648-48346-50	..CABLE END, REMOTE CONTROL ..CHAPE CABLE	1				
17	92990-08600	..WASHER, PLATE ..RONDELLE, PLATE	1				
18	90501-10071	..SPRING, COMPRESSION ..RESSORT, COMPRESSION	1				
19	617-48331-91	..HOOK, CABLE ..CROCHET, CABLE	1				
20	91690-30012	..PIN, SPRING ..AGRAFFE	1				
21	700-48510-12	.STEERING HOOK ASSY .ATTACHE DE DIRECTION (ENS.)	1				ROPE TYPE
22	689-48511-01	.HOOK, STEERING .ATTACHE, DIRECTION	1				BALL POST/ STEERING GUIDE
23	97075-10040	.BOLT .BOULON	1				BALL POST/ STEERING GUIDE
24	92990-10600	.WASHER, PLATE ..RONDELLE, PLATE	1				BALL POST/ STEERING GUIDE
25	90185-10051	..NUT, SELF-LOCKING ..ECROU, AUTO-BLOCANT	1				BALL POST/ STEERING GUIDE

FIG. 15 BRACKET 1

SUPPORT 1

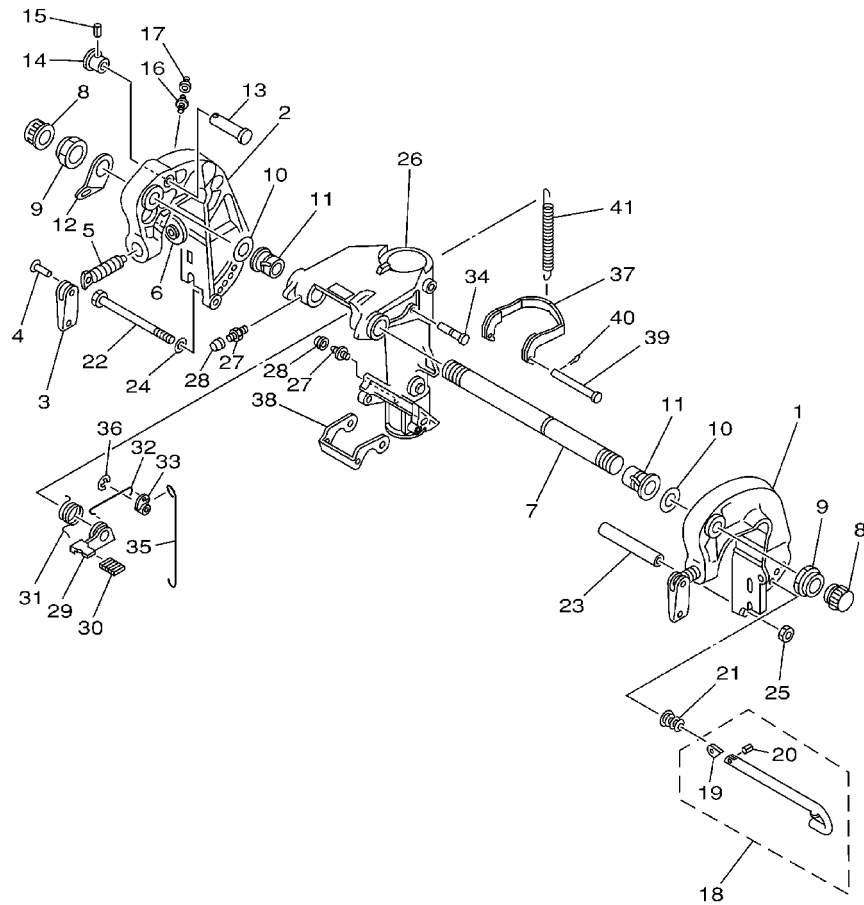


FWD
69R0664-1170

REF. NO.	PART NO. NO. PIECES	DESCRIPTION DESCRIPTION	25B				REMARKS REMARQUES
1	689-43111-03-4D	BRACKET, CLAMP PRESSE	1				
2	689-43112-02-4D	BRACKET, CLAMP PRESSE	1				
3	6E0-43118-01	HANDLE, TRANSOM CLAMP POIGNEE DE VIS DE PRESSE	2				
4	90243-04M01	PIN GOUILLE	2				
5	90149-14030	SCREW VIS	2				
6	648-43114-01	PAD, TRANSOM CLAMP RONDELLE D'APPUI	2				
7	6J8-43131-01	BOLT, CLAMP BRACKET BOULON, PRESSE	1				
8	6G5-43145-01	CAP, CLAMP BRACKET CAPUCHON, PRESSE	2				
9	90185-22043	NUT, SELF-LOCKING ECROU, AUTO-BLOCANT	2				
10	90201-22M03	WASHER, PLATE RONDELLE, PLATE	2				
11	90386-22M67	BUSH DOUILLE	2				
12	6J8-43113-01	PLATE, CLAMP BRACKET PLAQUETTE, PRESSE	1				
13	689-43191-00	SHAFT, STOPPER AXE, BUTEE	1				
14	689-43192-01	KNOB, STOPPER BOUTON, BUTEE DE RELEVAGE	1				
15	91690-30016	PIN, SPRING AGRAFFE	1				
16	93700-06M03	NIPPLE, GREASE PION	1				AP
17	663-45119-00	CAP, GREASE NIPPLE CAPUCHON, GRAISSEUR	1				
18	689-43160-00	TILT ROD ASSY BROCHE D'INCLINAISON (ENS.)	1				
19	689-43165-00	.PLATE, TILT LOCK .TAQUET, BROCHE INCLINAISON	1				
20	91690-30008	.PIN, SPRING .AGRAFFE	1				
21	90502-10M07	SPRING, CONICAL RESSORT, CONIQUE	1				
22	90101-08339	BOLT BOULON	1				
23	90387-08M03	COLLAR COLLERETTE	1				
24	92995-08600	WASHER RONDELLE	1				
25	95380-08600	NUT ECROU	1				
26	689-43311-03-4D	BRACKET, SWIVEL 1 SUPPORT, PIVOT 1	1				
27	93700-06M03	NIPPLE, GREASE PION	3				

FIG. 15 BRACKET 1

SUPPORT 1



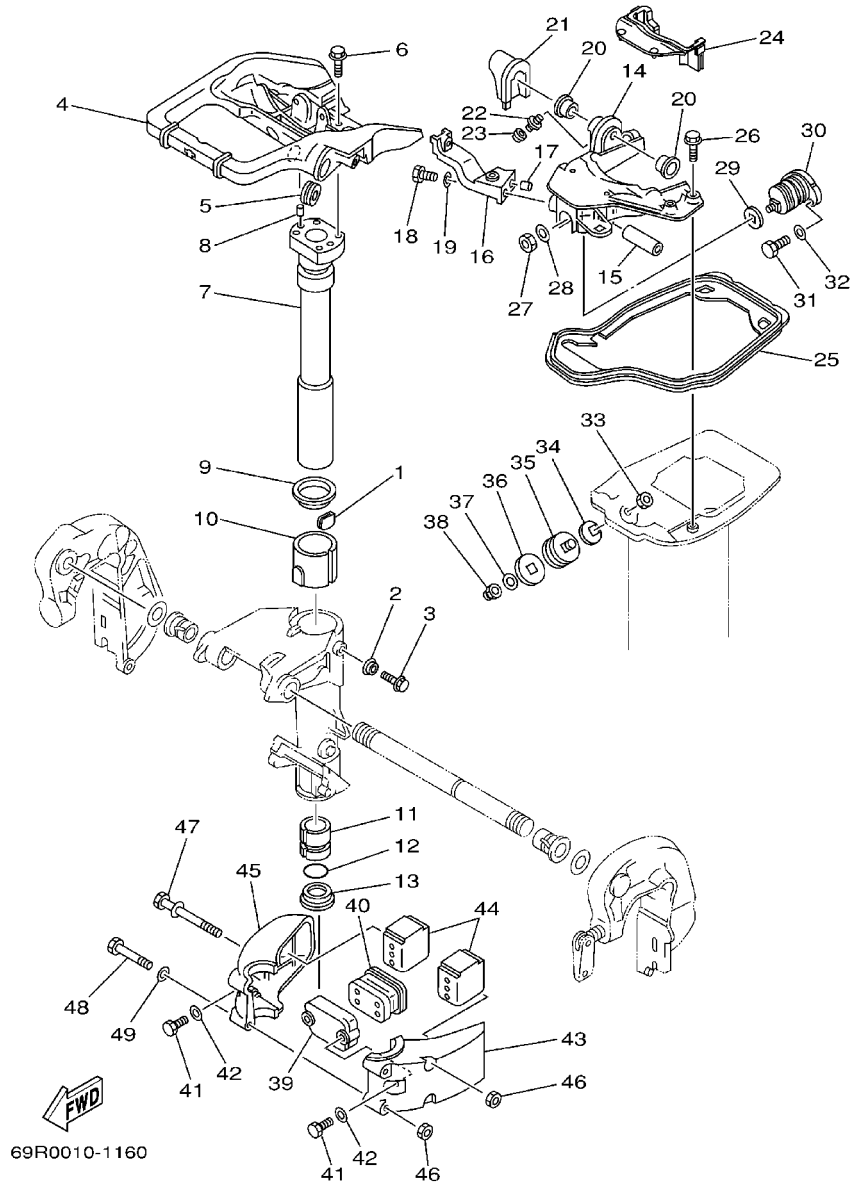
REF. NO.	PART NO. NO. PIECES	DESCRIPTION DESCRIPTION	25B				REMARKS REMARQUES
28	663-45119-00	CAP, GREASE NIPPLE CAPUCHON, GRAISSEUR	3				AP
29	689-43631-00	LEVER, TILT LEVIER, INCLINAISON	1				
30	689-43633-00	COVER, TILT LEVER COUVERCLE	1				
31	689-43643-00	SPRING RESSORT	1				
32	689-43616-00	ROD, TILT LOCK TIGE	1				
33	648-43642-00	LEVER, TILT 1 LEVIER, INCLINAISON 1	1				
34	90249-06M22	PIN GOUPILLE	1				
35	648-43617-00	ROD, TILT LOCK TIGE	1				
36	99080-05600	CIRCLIP CIRCLIP	1				
37	689-43614-01	PLATE, TILT LOCK ETRIER, VERROUILLAGE MARCHE AR	1				
38	648-43615-00	PLATE, TILT LOCK ETRIER, VERROUILLAGE MARCHE AR	1				
39	90240-05047	PIN, CLEVIS BOULON, A GOUPILLE	1				
40	91490-16010	PIN, COTTER GOUPILLE	1				
41	90506-30M27	SPRING, TENSION RESSORT, TENSION	1				



69R0664-1170

FIG. 16 BRACKET 2

SUPPORT 2

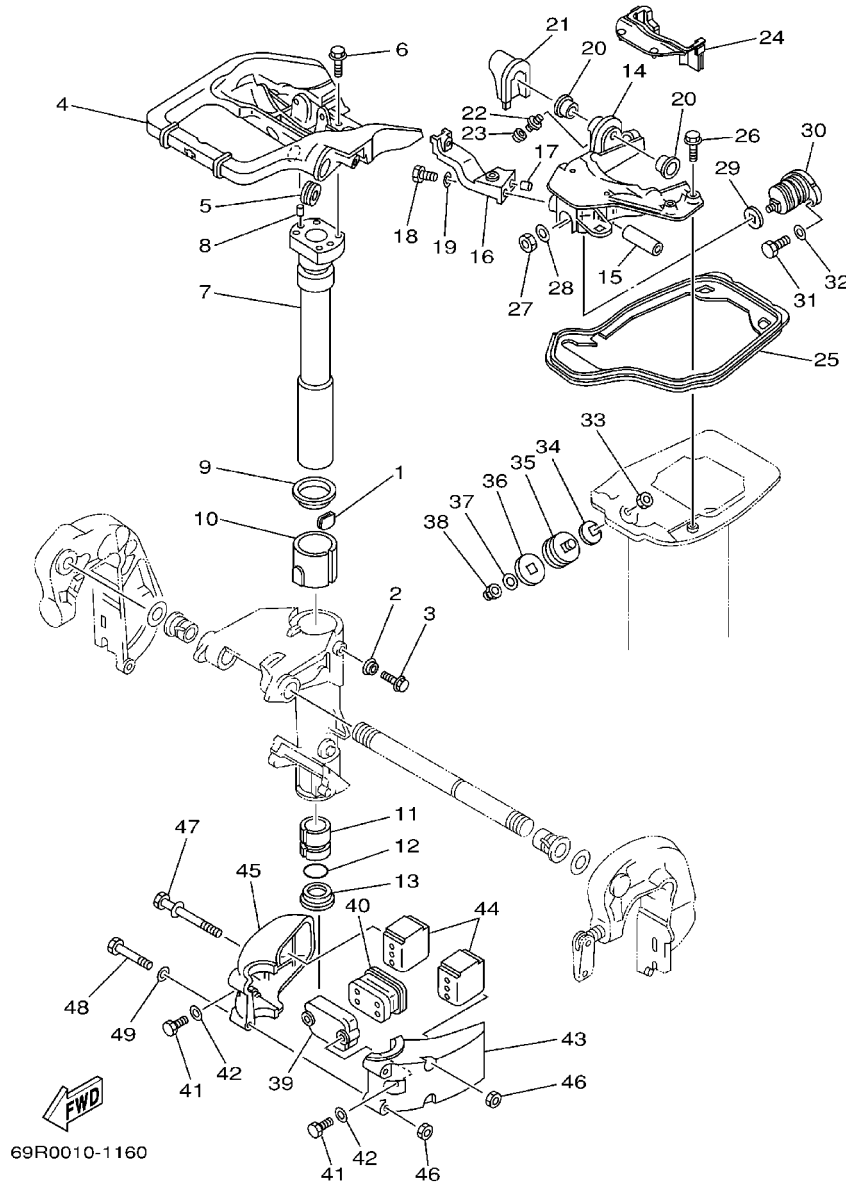


69R0010-1160

REF. NO.	PART NO. NO. PIECES	DESCRIPTION DESCRIPTION	25B				REMARKS REMARQUES
1	648-42528-00	PLATE, FRICTION PLAQUE, FRICTION	1				
2	689-43373-01	SEAL, DAMPER JOINT	1				
3	90105-06M18	BOLT, FLANGE BOULON	1				
4	69P-42511-00-4D	BRACKET, STEERING CADRE, DIRECTION	1				
5	90480-29045	GROMMET PASSE-FIL	1				
6	90105-06M07	BOLT, FLANGE BOULON	4				
7	689-42521-00-94	SHAFT, STEERING PIVOT AXE, PIVOT DE DIRECTION	1				
8	93608-12063	PIN, DOWEL AXE	2				
9	90209-47016	WASHER RONDELLE	1				
10	90386-47M22	BUSH DOUILLE	1				
11	90386-38090	BUSH DOUILLE	1				
12	93210-37160	O-RING JOINT TORIQUE	1				
13	90386-38022	BUSH DOUILLE	1				
14	69P-44518-00-94	BRACKET COMP. SUPPORT COMPLET	1				
15	90387-10M39	COLLAR COLLERETTE	1				
16	648-44519-00-94	BRACKET SUPPORT	1				
17	93606-12019	PIN, DOWEL GOUPILE	1				
18	97095-06018	BOLT BOULON	1				
19	92995-06600	WASHER RONDELLE	1				
20	90381-12M01	BUSH, SOLID DOUILLE, SOLIDE	2				
21	689-42718-00	RUBBER, SEAL 3 JOINT	1				
22	93700-06M03	NIPPLE, GREASE PION	1				
23	663-45119-00	CAP, GREASE NIPPLE CAPUCHON, GRAISSEUR	1				AP
24	69P-42717-00	RUBBER, SEAL 2 JOINT EN CAOUTCHOUC 2	1				
25	69P-42716-00	RUBBER, SEAL 1 JOINT EN CAOUTCHOUC 1	1				
26	90105-06M08	BOLT, FLANGE BOULON	4				
27	90170-10M42	NUT ECROU	1				

FIG. 16 BRACKET 2

SUPPORT 2

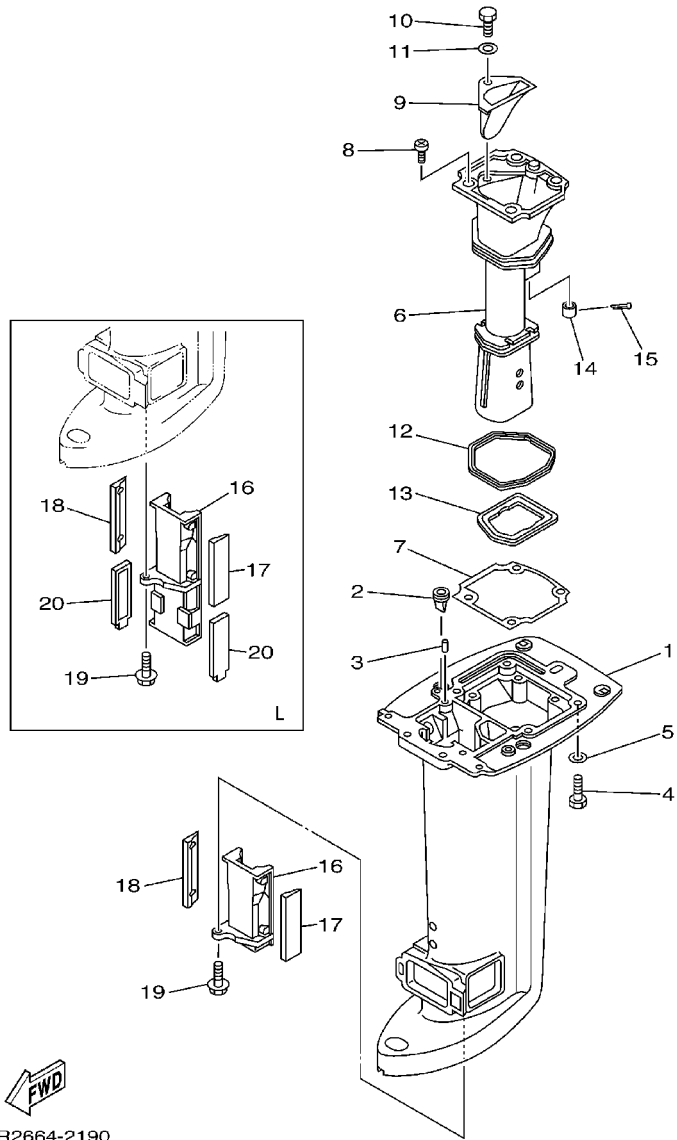


69R0010-1160

REF. NO.	PART NO. NO. PIECES	DESCRIPTION DESCRIPTION	25B				REMARKS REMARQUES
28	92990-10200	WASHER, PLAIN RONDELLE, PLATE	1				
29	648-44591-A0	GASKET JOINT	1				
30	689-44516-00	MOUNT DAMPER, UPPER FRONT SILENT-BLOC, SUPERIEUR AVANT	1				
31	97095-06020	BOLT BOULON	2				
32	92995-06600	WASHER RONDELLE	2				
33	90170-10M42	NUT ECROU	2				
34	648-44591-A0	GASKET JOINT	2				
35	664-44514-00-94	MOUNT DAMPER, UPPER SIDE SILENT-BLOC, SUPERIEUR LATERAL	2				
36	664-44591-A0	GASKET JOINT	2				
37	92990-10200	WASHER, PLAIN RONDELLE, PLATE	2				
38	90176-10M01	NUT, CROWN ECROU BORGNE	2				
39	689-44553-00-94	COVER, LOWER MOUNT COUVERCLE, SUSPENSION INFERIEU	1				
40	689-44557-00	MOUNT DAMPER, LOWER FRONT SILENT-BLOC, INFERIEUR AVANT	1				
41	97075-08025	BOLT BOULON	2				
42	92995-08600	WASHER RONDELLE	2				
43	689-44551-01-4D	HOUSING, LOWER MOUNT RUBBER BOITIER, SILENT-BLOC INFERIEUR	1				
44	689-44555-00	MOUNT DAMPER, LOWER SIDE SILENT-BLOC, INFERIEUR LATERAL	2				
45	689-44552-01-4D	HOUSING, LOWER MOUNT RUBBER BOITIER, SILENT-BLOC INFERIEUR	1				
46	95380-08600	NUT ECROU	4				
47	90119-08M03	BOLT, WITH WASHER BOULON, AVEC RONDELLE	2				
48	97095-08065	BOLT BOULON	2				
49	92995-08600	WASHER RONDELLE	2				

FIG. 17 UPPER CASING

FOURREAU

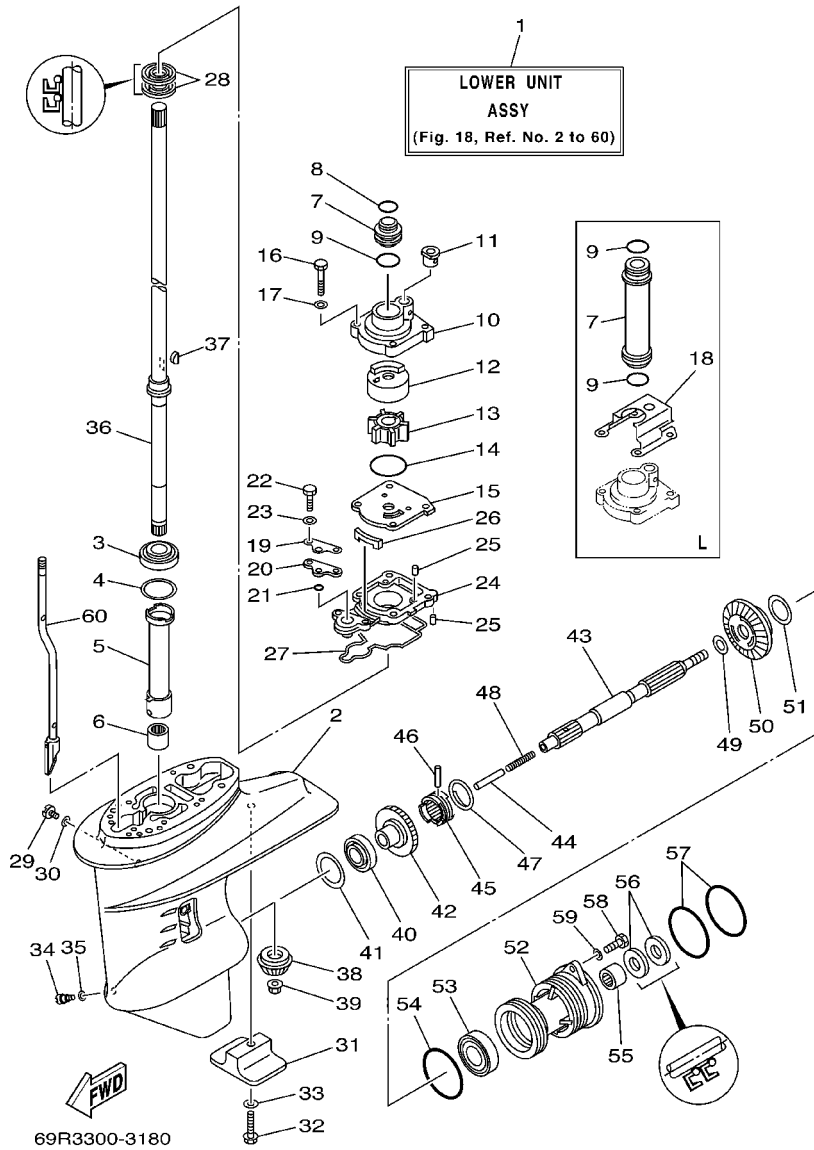


69R2664-2190

REF. NO.	PART NO. NO. PIECES	DESCRIPTION DESCRIPTION	25B				REMARKS REMARQUES
1	69P-45111-00-4D	CASING, UPPER FOURREAU	1				S
	69P-45111-10-4D	CASING, UPPER FOURREAU	1				L
2	65W-42717-00	RUBBER, SEAL 2 JOINT EN CAOUTCHOUC 2	2				
3	93606-12019	PIN, DOWEL GOUPILLE	2				
4	97075-08030	BOLT BOULON	6				
5	92995-08600	WASHER RONDELLE	6				
6	69P-41131-01-5B	MANIFOLD, EXT. 1 PIPE D'ECHAPPEMENT	1				
7	69P-41134-A0	GASKET, EXHAUST MANIFOLD JOINT, PIPE D'ECHAPPEMENT	1				
8	97880-06016	SCREW, PAN HEAD VIS, TETE TRONCONIQUE	4				
9	69P-41137-00-5B	GUIDE, EXHAUST COLLECTEUR D'ECHAPPEMENT	1				
10	97095-08020	BOLT BOULON	1				
11	92995-08600	WASHER RONDELLE	1				
12	69P-41138-00	SEAL, EXT. 1 JOINT DE GROUPE 1	1				
13	69P-41139-00	SEAL, EXT. 2 JOINT DE GROUPE 2	1				
14	6A8-41135-00	GASKET, EXHAUST MANIFOLD JOINT, PIPE D'ECHAPPEMENT	1				
15	91490-30025	PIN, COTTER GOUPILLE	1				
16	69P-47467-00-5B	PLATE, GUIDE PLAQUE, GUIDE	1				S
	69P-47467-10-5B	PLATE, GUIDE PLAQUE, GUIDE	1				L
17	69P-45127-00	SEAL JOINT	1				
18	69P-45128-00	SEAL 2 JOINT 2	1				
19	90119-06024	BOLT, WITH WASHER BOULON, AVEC RONDELLE	1				
20	69P-45159-00	DAMPER CAOUTCHOUC, JOINT	2				L

FIG. 18 LOWER CASING. DRIVE 1

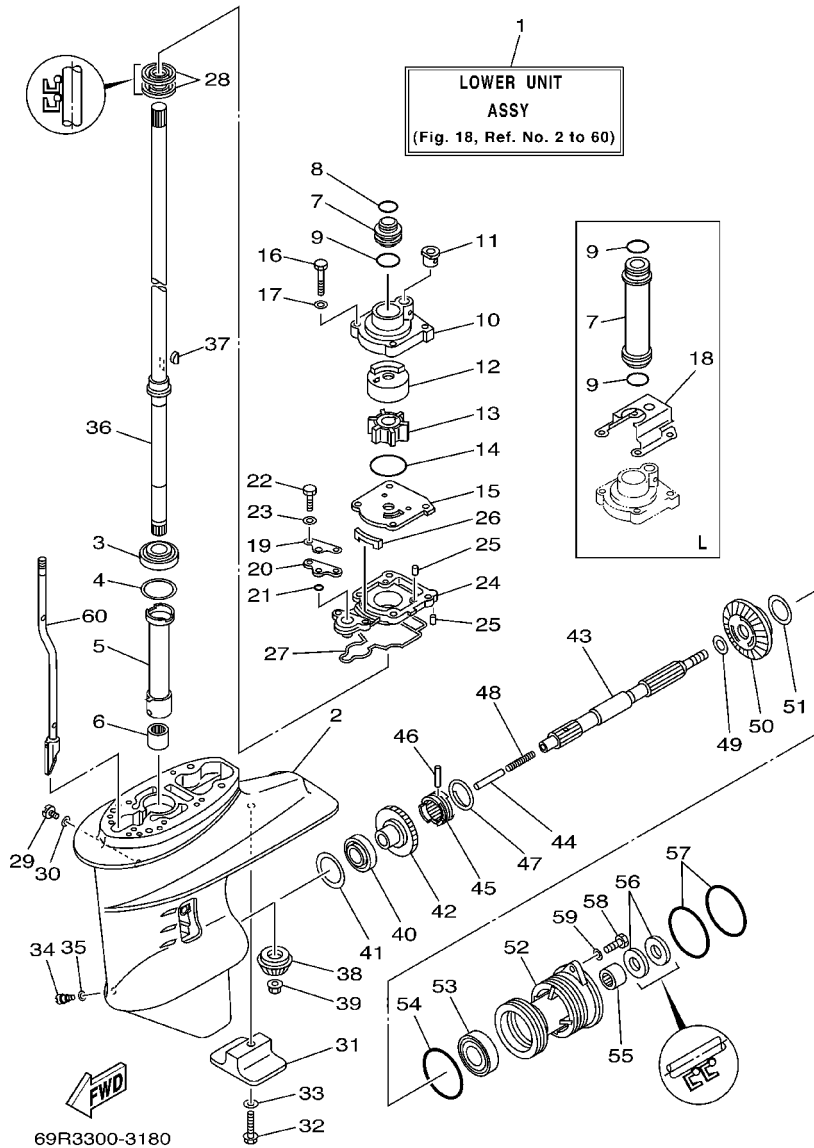
BOITIER D'HELICE, TRANSMISSION 1



REF. NO.	PART NO. NO. PIECES	DESCRIPTION DESCRIPTION	25B				REMARKS REMARQUES
1	69P-45300-00-4D	LOWER UNIT ASSY	1				S
	69P-45300-10-4D	LOWER UNIT ASSY	1				L
2	61N-45311-02-4D	CASING, LOWER	1				
		BOITIER D'HELICE					
3	93332-000W5	BEARING	1				
		ROULEMENT					
4	61N-45587-00-07	SHIM (T:0.7MM)	1				UR
		CALE (T:0.7MM)					
	61N-45587-00-10	SHIM (T:1.0MM)	1				UR
		CALE (T:1.0MM)					
	61N-45587-00-11	SHIM (T:1.1MM)	1				UR
		CALE (T:1.1MM)					
	61N-45587-00-12	SHIM (T:1.2MM)	1				UR
		CALE (T:1.2MM)					
	61N-45587-00-13	SHIM (T:1.3MM)	1				UR
		CALE (T:1.3MM)					
	61N-45587-00-14	SHIM (T:1.4MM)	1				UR
		CALE (T:1.4MM)					
	61N-45587-00-15	SHIM (T:1.5MM)	1				UR
		CALE (T:1.5MM)					
	61N-45587-00-16	SHIM (T:1.6MM)	1				UR
		CALE (T:1.6MM)					
5	61N-45536-00	SLEEVE, DRIVE SHAFT	1				
		MANCHON, ARBRE MOTEUR					
6	93315-220V7	BEARING	1				
		ROULEMENT					
7	61N-44362-00	TUBE, WATER	1				S
		TUBE D'EAU					
	61N-44362-10	TUBE, WATER	1				L
		TUBE D'EAU					
8	93210-22164	O-RING	1				S
		JOINT TORIQUE					
9	93210-26130	O-RING	1				S
		JOINT TORIQUE					
	93210-26130	O-RING	2				L
		JOINT TORIQUE					
10	69P-44311-00	HOUSING, WATER PUMP	1				
		CORPS, POMPE A EAU					
11	6L2-44367-00	DAMPÉR, WATER SEAL	1				
		JOINT TUBE D'EAU					
12	69P-44322-00	INSERT, CARTRIDGE	1				
		CUVETTE					
13	6H4-44352-02	IMPELLER	1				
		TURBINE					
14	93210-45161	O-RING	1				
		JOINT TORIQUE					
15	61N-44323-00	OUTER PLATE, CARTRIDGE	1				
		PLAQUE EXTERIEURE					
16	97095-06040	BOLT	4				
		BOULON					
17	92995-06600	WASHER	4				
		RONDELLE					

FIG. 18 LOWER CASING. DRIVE 1

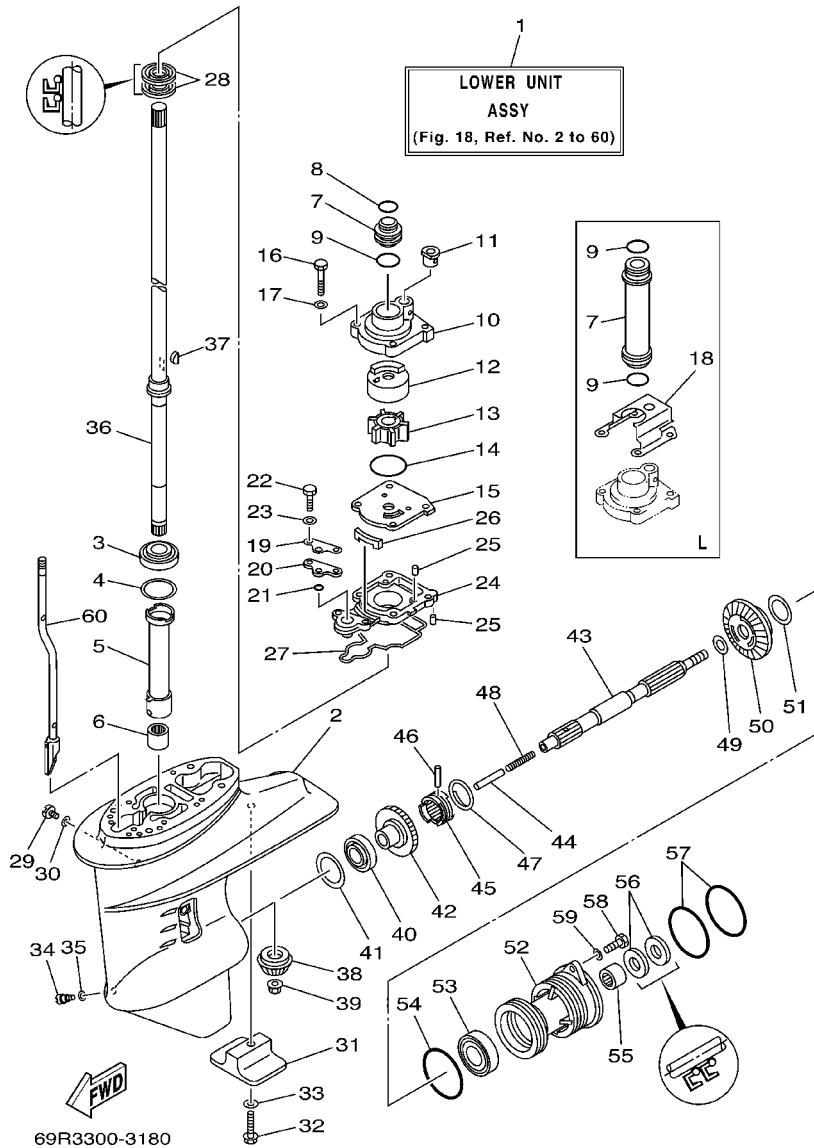
BOITIER D'HELICE, TRANSMISSION 1



REF. NO.	PART NO. NO. PIECES	DESCRIPTION DESCRIPTION	25B				REMARKS REMARQUES
18	65W-44328-11	PLATE PLAQUETTE	1				L
19	61N-44176-00	BRACKET SUPPORT	1				
20	61N-45321-00	PLATE PLAQUETTE	1				
21	93210-06ME6	O-RING JOINT TORIQUE	1				
22	97095-06025	BOLT BOULON	2				
23	92995-06600	WASHER RONDELLE	2				
24	61N-45331-00-5B	HOUSING, BEARING FLASQUE, ROULEMENT	1				
25	93604-10M03	PIN, DOWEL CLAVETTE	3				
26	61N-45127-00	SEAL JOINT	1				
27	61N-45315-00	PACKING, LOWER CASING JOINT, BOITIER D'HELICE	1				
28	93101-22067	OIL SEAL JOINT SPY	2				
29	90340-08002	PLUG, STRAIGHT SCREW PLOT, FILETE DROIT	1				
30	90430-08020	GASKET JOINT	1				
31	61N-45251-01	ANODE ANODE	1				
32	95895-06035	BOLT, FLANGE BOULON	1				
33	92990-06300	WASHER, INTERNAL TOOTH RONDELLE, DENTURE INTERNE	1				
34	688-45341-10	PLUG, DRAIN BOUCHON DE VIDANGE	1				
35	90430-08020	GASKET JOINT	1				
36	61N-45510-00	DRIVE SHAFT ASSY ARBRE MOTEUR (ENS.)	1				S
	61N-45510-10	DRIVE SHAFT ASSY ARBRE MOTEUR (ENS.)	1				L
37	90280-03M03	KEY, WOODRUFF CLAVETTE, DEMI-LUNE	1				
38	61N-45551-00	PINION PIGNON D'ATTAQUE	1				
39	90179-10M14	NUT ECROU	1				
40	93332-00005	BEARING ROULEMENT	1				
41	6L2-45567-00-10	SHIM (T:1.0MM) CALE (T:1.0MM)	1				UR
	6L2-45567-00-11	SHIM (T:1.1MM) CALE (T:1.1MM)	1				UR
	6L2-45567-00-12	SHIM (T:1.2MM) CALE (T:1.2MM)	1				UR

FIG. 18 LOWER CASING. DRIVE 1

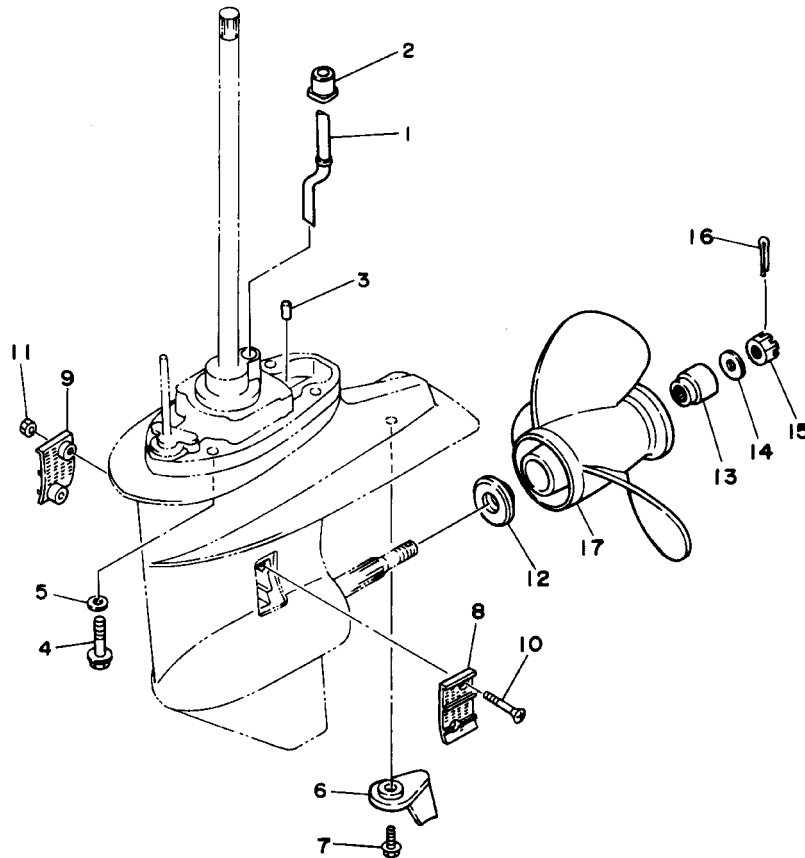
BOITIER D'HELICE, TRANSMISSION 1



REF. NO.	PART NO. NO. PIECES	DESCRIPTION DESCRIPTION	25B				REMARKS REMARQUES
41	6L2-45567-00-13	SHIM (T:1.3MM)	1				UR
	6L2-45567-00-14	CALE (T:1.3MM)	1				UR
		SHIM (T:1.4MM)	1				UR
		CALE (T:1.4MM)	1				UR
42	61N-45560-00	GEAR PIGNON	1				
43	6L2-45611-00	SHAFT, PROPELLER ARBRE, HELICE	1				
44	648-45635-00	PLUNGER, SHIFT POUSSOIR D'EMBRAYAGE	1				
45	664-45631-02	CLUTCH, DOG CRABOT	1				
46	90250-05010	PIN, STRAIGHT GOUPILLE, DROITE	1				
47	648-45633-00	RING, CROSS PIN JONC, GOUPILLE CRABOT	1				
48	90501-10065	SPRING, COMPRESSION RESSORT, COMPRESSION	1				
49	90201-20417	WASHER, PLATE RONDELLE, PLATE	1				
50	61N-45571-00	GEAR PIGNON	1				
51	6L2-45577-00-10	SHIM (T:1.0MM)	1				UR
		CALE (T:1.0MM)	1				UR
	6L2-45577-00-11	SHIM (T:1.1MM)	1				UR
		CALE (T:1.1MM)	1				UR
	6L2-45577-00-12	SHIM (T:1.2MM)	1				UR
		CALE (T:1.2MM)	1				UR
	6L2-45577-00-13	SHIM (T:1.3MM)	1				UR
		CALE (T:1.3MM)	1				UR
52	61N-45361-01-4D	CAP, LOWER CASING COUVERCLE, BOITIER D'HELICE	1				
53	93306-00612	BEARING ROULEMENT	1				
54	93210-64ME7	O-RING JOINT TORIQUE	1				
55	93315-22004	BEARING ROULEMENT	1				
56	93101-20M07	OIL SEAL JOINT SPY	2				
57	93210-65M50	O-RING JOINT TORIQUE	2				
58	97075-06020	BOLT BOULON	2				
59	92995-06600	WASHER RONDELLE	2				
60	61N-44150-00	SHIFT CAM ASSY CAME D'INVERSION	1				S
	61N-44150-10	SHIFT CAM ASSY CAME D'INVERSION	1				L

FIG. 19 LOWER CASING. DRIVE 2

BOITIER D'HELICE, TRANSMISSION 2

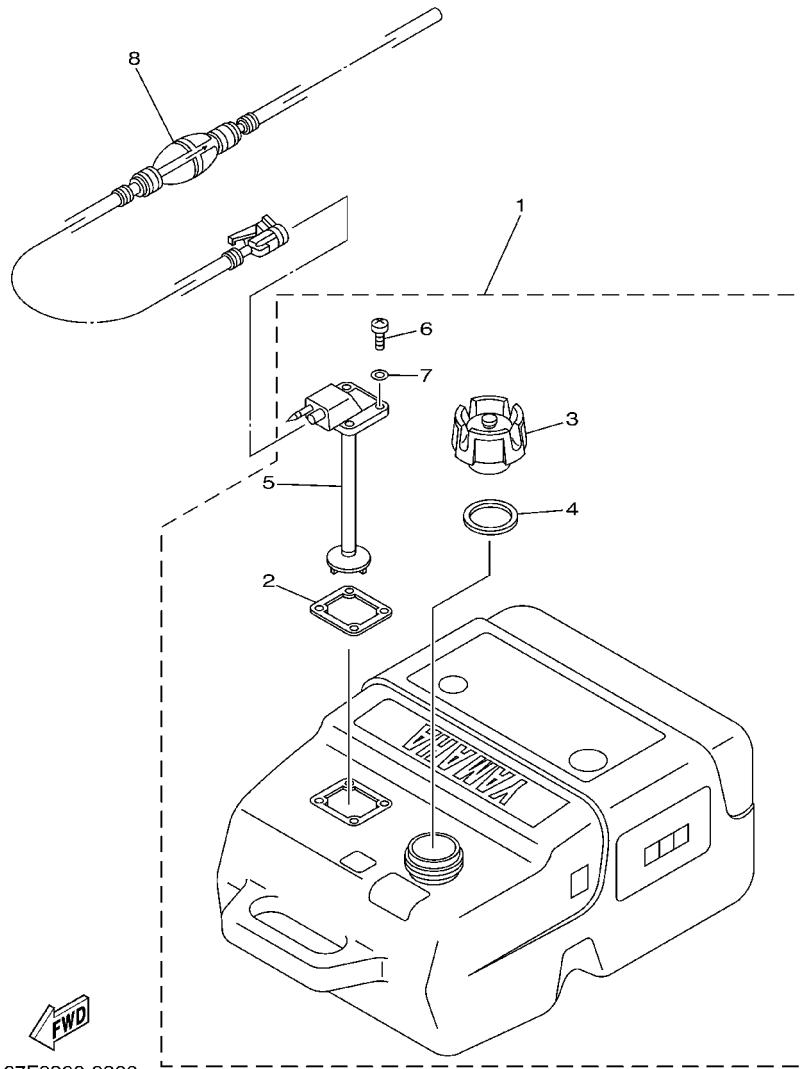


61R0010-4180

REF. NO.	PART NO. NO. PIECES	DESCRIPTION DESCRIPTION	25B				REMARKS REMARQUES
1	61N-44361-00	TUBE, WATER TUBE D'EAU	1				S
	61N-44361-10	TUBE, WATER TUBE D'EAU	1				L
2	689-44366-00	DAMPER, WATER SEAL JOINT, TUBE D'EAU	1				
3	93606-11M24	PIN, DOWEL GOUILLE	2				
4	90105-10M12	BOLT, FLANGE BOULON	4				
5	92995-10600	WASHER RONDELLE	4				
6	61N-45371-00	TAB-TRIM ANODE DERIVE	1				
7	90119-06M48	BOLT, WITH WASHER BOULON, AVEC RONDELLE	1				
8	6L2-45214-00	COVER, WATER INLET GRILLE, ENTREE D'EAU	1				
9	6L2-45215-00	COVER, WATER INLET GRILLE, ENTREE D'EAU	1				
10	90151-05M05	SCREW, COUNTERSUNK VIS, TETE NOYEE	2				
11	90185-05002	NUT, SELF-LOCKING ECROU, AUTO-BLOCANT	2				
12	6L2-45987-01	SPACER ENTRETOISE	1				
13	689-45997-00	SPACER ENTRETOISE	1				
14	92990-14200	WASHER, PLAIN RONDELLE, PLATE	1				
15	90171-14013	NUT, CASTLE ECROU, CRENELE	1				
16	91490-30022	PIN, COTTER GOUILLE	1				
17	664-45941-01-EL	PROPELLER (3X9-7/8"X9"-F) HELICE (3X9-7/8"X9"-F)	1				UR
	664-45943-01-EL	PROPELLER (3X9-7/8"X8"-F) HELICE (3X9-7/8"X8"-F)	1				UR
	664-45945-00-EL	PROPELLER (3X9-7/8"X10-1/2"-F) HELICE (3X9-7/8"X10-1/2"-F)	1				UR
	664-45947-01-EL	PROPELLER (3X9-7/8"X11-1/4"-F) HELICE (3X9-7/8"X11-1/4"-F)	1				UR
	664-45949-02-EL	PROPELLER (3X9-7/8"X13"-F) HELICE (3X9-7/8"X13"-F)	1				UR
	664-45952-00-EL	PROPELLER (3X9-7/8"X14"-F) HELICE (3X9-7/8"X14"-F)	1				UR
	664-45954-01-EL	PROPELLER (3X9-7/8"X12"-F) HELICE (3X9-7/8"X12"-F)	1				UR
	62C-45941-00-EL	PROPELLER (3X9-7/8"X10"-F) HELICE (3X9-7/8"X10"-F)	1				UR

FIG. 20 FUEL TANK

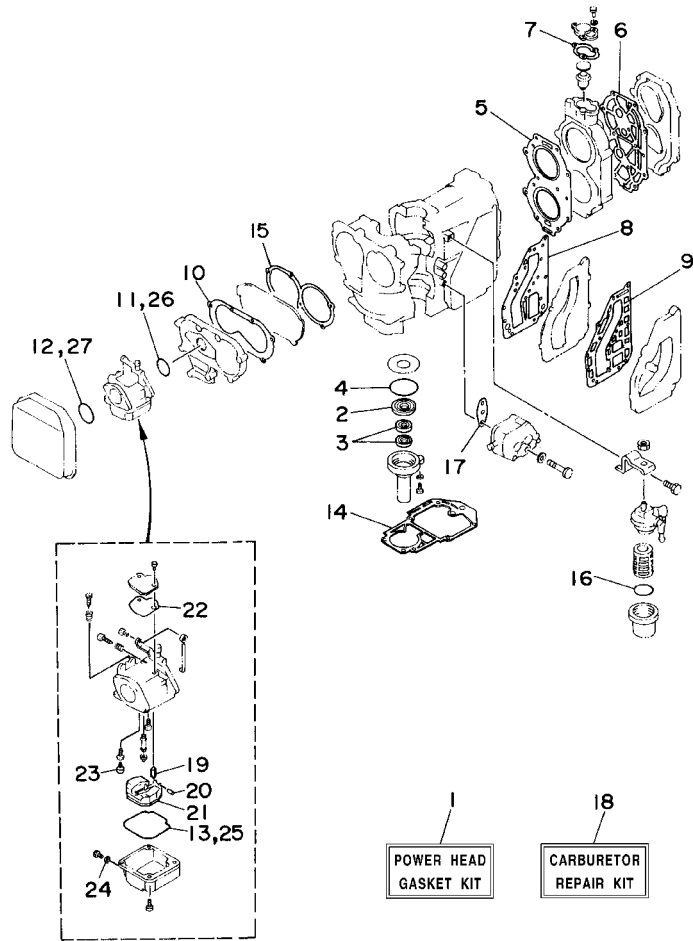
RESERVOIR A CARBURANT



REF. NO.	PART NO. NO. PIECES	DESCRIPTION DESCRIPTION	25B				REMARKS REMARQUES
1	6YK-24201-01	FUEL TANK ASSY RESERVOIR A ESSENCE (ENS.)	1				AP PLASTIC, 25L
2	6YL-24268-01	.GASKET, FUEL METER .JOINT, JAUGE A CARBURANT	1				
3	6YK-24610-00	.CAP ASSY .BOUCHON	1				WITH INDICATOR
4	6YL-24641-00	.GASKET, CAP 1 .JOINT 1, BOUCHON	1				
5	6YK-24260-01	.FUEL METER ASSY .INDICATEUR DE CARBURANT	1				
6	90157-05M16	.SCREW, PAN HEAD .VIS, TETE TRONCONIQUE	4				
7	6YL-24329-00	.SEAL .JOINT	4				
8	6YL-24306-52	FUEL PIPE COMP. 1 DURITE A ESSENCE 1	1				AP

FIG. 21 REPAIR KIT 1

KITS DE REPARATION 1

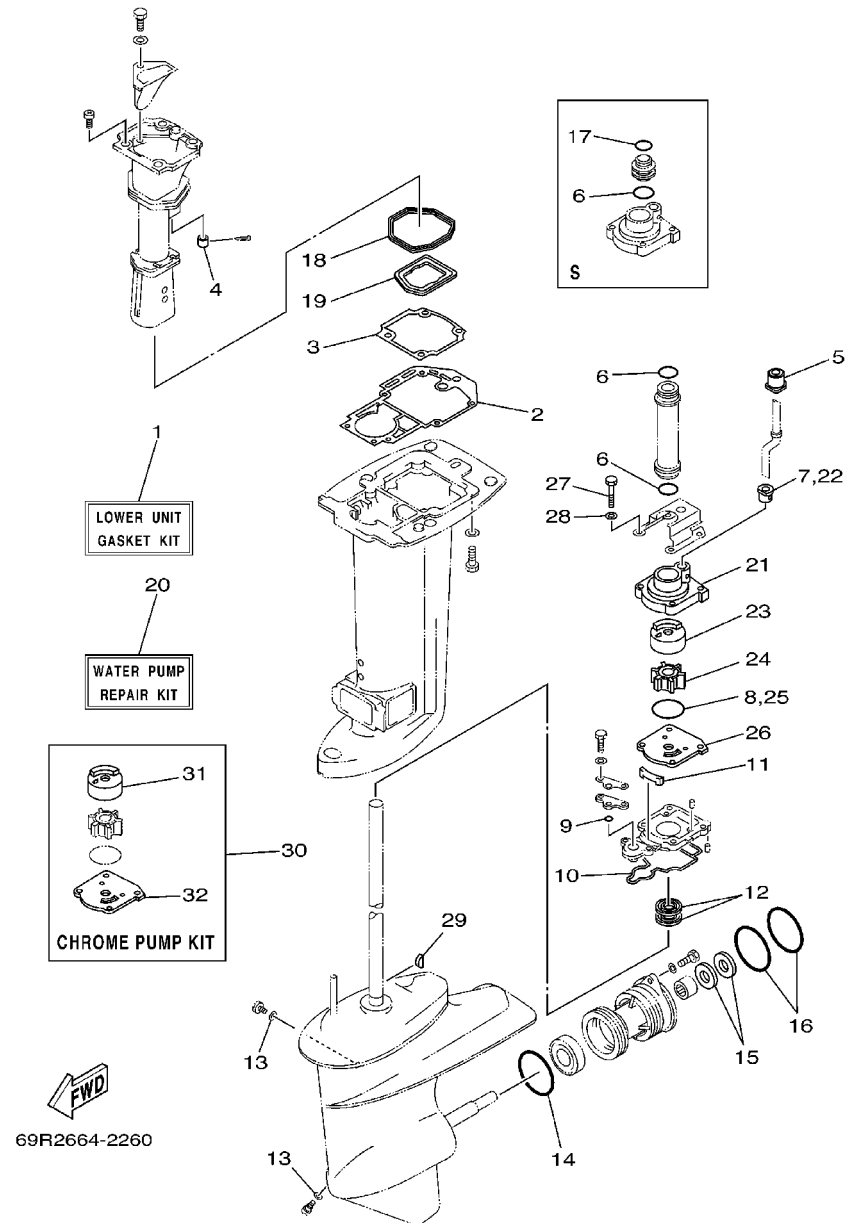


61R0700-4180

REF. NO.	PART NO. NO. PIECES	DESCRIPTION DESCRIPTION	25B				REMARKS REMARQUES
1	69P-W0001-00	POWER HEAD GASKET KIT POCHETTE DE JINTS TETE MOTRICE	1				
2	93102-25008	.OIL SEAL .JOINT SPY	1				
3	93101-16001	.OIL SEAL .JOINT SPY	2				
4	93210-58M21	.O-RING .JOINT TORIQUE	1				
5	61N-11181-A1	.GASKET, CYLINDER HEAD 1 .JOINT, DE CULASSE 1	1				
6	61T-11193-A1	.GASKET, HEAD COVER 1 .JOINT, COUVERCLE DE CULASSE 1	1				
7	655-12414-A1	.GASKET, COVER .JOINT, COUVERCLE	1				
8	6K8-41122-A1	.GASKET, EXHAUST INNER COVER .JOINT, PLAQUE D'EHAPPEMENT	1				
9	6K8-41124-A1	.GASKET, EXHAUST OUTER COVER .JOINT, COUVERCLE D'ECHAPPEMEN	1				
10	648-13645-A0	.GASKET, MANIFOLD 1 .JOINT, TUBULURE 1	1				
11	61N-14198-00	.GASKET .JOINT	1				
12	93210-40659	.O-RING .JOINT TORIQUE	1				
13	6L2-14384-00	.GASKET, FLOAT CHAMBER .JOINT, CUVE DE FLOTTEUR	1				
14	689-45113-A1	.GASKET, UPPER CASING .JOINT, TUBE D'ARBRE	1				
15	648-13621-A1	.GASKET, VALVE SEAT .JOINT, SIEGE DE CLAPET	1				
16	93210-32738	.O-RING .JOINT TORIQUE	1				
17	650-24431-A0	.GASKET, FUEL PUMP 1 .JOINT 1 DE POMPE A ESSENCE	1				
18	61N-W0093-00	CARBURETOR REPAIR KIT KIT DE REPARATION CARBURATEUR	1				
19	61N-14392-00	.VALVE, NEEDLE .POINTEAU	1				
20	6E5-14386-01	.PIN, FLOAT .AXE, FLOTTEUR	1				
21	6L2-14385-00	.FLOAT .FLOTTEUR	1				
22	6L2-14399-00	.GASKET .JOINT	1				
23	50M-14355-00	.PLUG .PLOT	1				
24	6L2-14398-00	.GASKET .JOINT	1				
25	6L2-14384-00	.GASKET, FLOAT CHAMBER .JOINT, CUVE DE FLOTTEUR	1				
26	61N-14198-00	.GASKET .JOINT	1				
27	93210-40659	.O-RING .JOINT TORIQUE	1				

FIG. 22 REPAIR KIT 2

KITS DE REPARATION 2

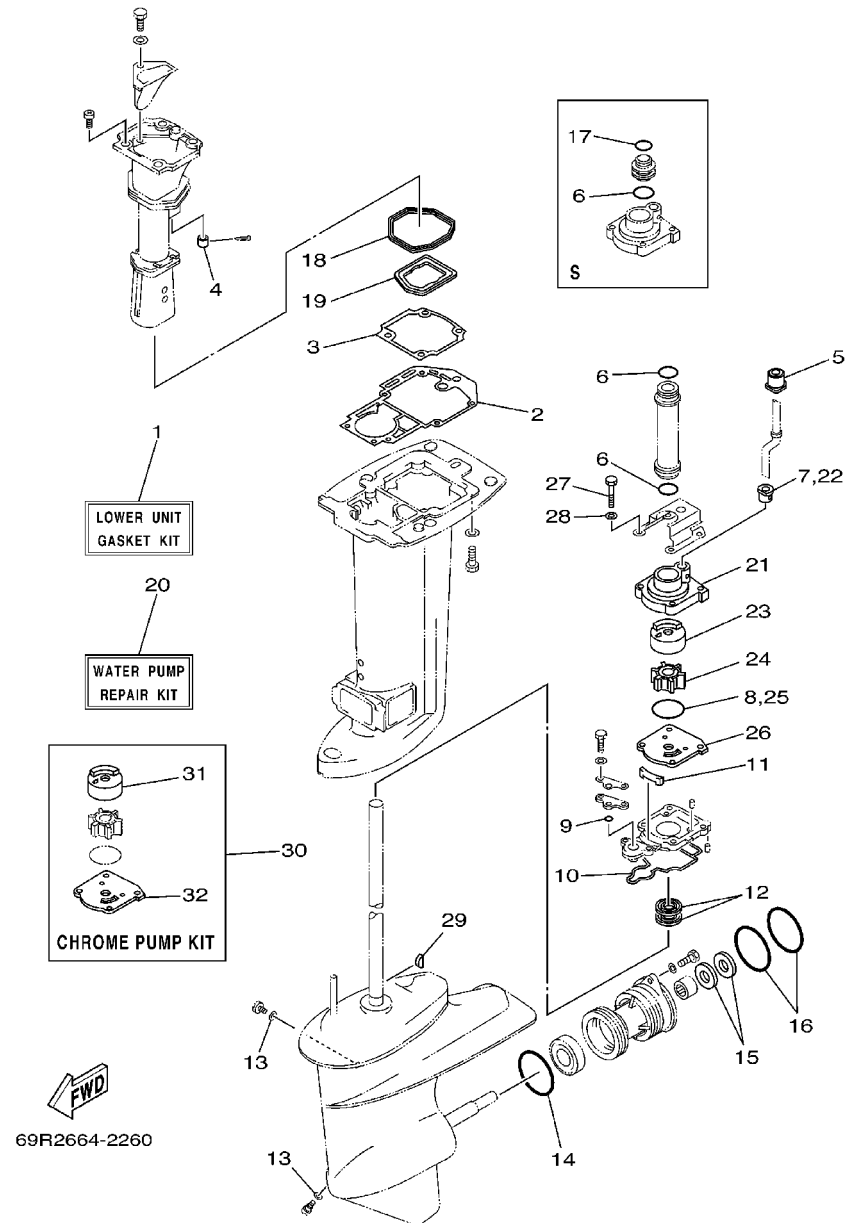


REF. NO.	PART NO. NO. PIECES	DESCRIPTION DESCRIPTION	25B				REMARKS REMARQUES
1	69P-W0001-20	LOWER UNIT GASKET KIT POCHETTE DE JOINTS EMBASE	1				
2	689-45113-A1	.GASKET, UPPER CASING .JOINT, TUBE D'ARBRE	1				
3	69P-41134-A0	.GASKET, EXHAUST MANIFOLD .JOINT, PIPE D'ECHAPPEMENT	1				
4	6A8-41135-00	.GASKET, EXHAUST MANIFOLD .JOINT, PIPE D'ECHAPPEMENT	1				
5	689-44366-00	.DAMPER, WATER SEAL .JOINT, TUBE D'EAU	1				
6	93210-26130	.O-RING .JOINT TORIQUE	3				UN
7	6L2-44367-00	.DAMPER, WATER SEAL .JOINT TUBE D'EAU	1				
8	93210-45161	.O-RING .JOINT TORIQUE	1				
9	93210-06ME6	.O-RING .JOINT TORIQUE	1				
10	61N-45315-00	.PACKING, LOWER CASING .JOINT, BOITIER D'HELICE	1				
11	61N-45127-00	.SEAL .JOINT	1				
12	93101-22067	.OIL SEAL .JOINT SPY	2				
13	90430-08020	.GASKET .JOINT	2				
14	93210-64ME7	.O-RING .JOINT TORIQUE	1				
15	93101-20M07	.OIL SEAL .JOINT SPY	2				
16	93210-65M50	.O-RING .JOINT TORIQUE	2				
17	93210-22164	.O-RING .JOINT TORIQUE	1				S
18	69P-41138-00	.SEAL, EXT. 1 .JOINT DE GROUPE 1	1				
19	69P-41139-00	.SEAL, EXT. 2 .JOINT DE GROUPE 2	1				
20	69P-W0078-00	WATER PUMP REPAIR KIT KIT DE REPARATION DE LA POMPE	1				
21	69P-44311-00	.HOUSING, WATER PUMP .CORPS, POMPE A EAU	1				
22	6L2-44367-00	.DAMPER, WATER SEAL .JOINT TUBE D'EAU	1				
23	69P-44322-00	.INSERT, CARTRIDGE .CUVETTE	1				
24	6H4-44352-02	.IMPELLER .TURBINE	1				
25	93210-45161	.O-RING .JOINT TORIQUE	1				
26	61N-44323-00	.OUTER PLATE, CARTRIDGE .PLAQUE EXTERIEURE	1				
27	97095-06040	.BOLT .BOULON	4				

FIG. 22 REPAIR KIT 2

KITS DE REPARATION 2

REF. NO.	PART NO. NO. PIECES	DESCRIPTION DESCRIPTION	25B				REMARKS REMARQUES
28	92995-06600	.WASHER .RONDELLE	4				
29	90280-03M03	.KEY, WOODRUFF .CLAVETTE, DEMI-LUNE	1				
30	69P-W0078-0A	CHROME PUMP KIT KIT DE POMPE A EAU CHROMEE	1				
31	69P-44322-40	.INSERT, CARTRIDGE .CUVETTE	1				
32	61N-44323-40	.OUTER PLATE, CARTRIDGE .PLAQUE EXTERIEURE	1				



NUMERICAL INDEX
INDEX NUMERIQUE

PART NO. NO. PIECES	REF. NO.	PART NO. NO. PIECES	REF. NO.	PART NO. NO. PIECES	REF. NO.	PART NO. NO. PIECES	REF. NO.	PART NO. NO. PIECES	REF. NO.	PART NO. NO. PIECES	REF. NO.
69P-W0001-00	21 - 1	648-13645-A0	21 - 10	656-15748-00	7 - 37	6K8-41124-A1	2 - 36	6G0-42615-00	1 - 2	61N-44176-00	18 - 19
69P-W0001-20	22 - 1	6L2-14157-00	5 - 7	6G0-15754-00	7 - 9		21 - 9	61N-42628-00	1 - 10	6E0-44191-11	1 - 14
689-W0004-00	4 - 2	61N-14198-00	4 - 8	689-15755-01	7 - 14	69P-41131-01-5B	17 - 6	689-42647-00	1 - 3	61N-44194-01	9 - 2
61R-W0070-10	1 - 11		21 - 11	61N-15758-01-4D	7 - 18	69P-41134-A0	17 - 7	6G0-42651-02	1 - 5	69P-44311-00	18 - 10
69P-W0078-0A	22 - 30		21 - 26	61N-15762-00	7 - 19		22 - 3	695-42677-C0	1 - 12		22 - 21
69P-W0078-00	22 - 20	61N-14212-00	5 - 21	6F5-15764-00	7 - 15	6A8-41135-00	17 - 14	61R-42678-10	1 - 13	69P-44322-00	18 - 12
69P-W0084-00-4D	12 - 1	646-14212-01	5 - 18	61T-15770-00	7 - 36		22 - 4	689-42711-04-4D	11 - 1		22 - 23
69P-W0090-00-1S	2 - 1	69P-14301-00	5 - 1	6H7-15771-01-94	7 - 29	69P-41137-00-5B	17 - 9	664-42715-00	13 - 26	69P-44322-40	22 - 31
61N-W0093-00	21 - 18	664-14321-01	5 - 13	656-15772-00-94	7 - 31	69P-41138-00	17 - 12	69P-42716-00	16 - 25	61N-44323-00	18 - 15
61N-W1571-11	7 - 1	61N-14323-00	5 - 19	69P-15774-00	7 - 39		22 - 18	65W-42717-00	17 - 2		22 - 26
656-W2810-02	6 - 33	6A0-14325-00	6 - 26	6F5-15779-02	7 - 17	69P-41139-00	17 - 13	69P-42717-00	16 - 24	61N-44323-40	22 - 32
61N-11111-01-1S	2 - 19	61N-14341-00	5 - 9	6A0-15789-00	7 - 22		22 - 19	689-42718-00	16 - 21	65W-44328-11	18 - 18
61N-11181-A1	2 - 21	6L2-14342-34	5 - 11	6YK-24201-01	20 - 1	69P-41213-00	13 - 18	689-42725-01	11 - 14	6H4-44352-02	18 - 13
	21 - 5	61N-14343-65	5 - 10	6YK-24260-01	20 - 5	662-41237-01	13 - 7	6E7-42791-10	11 - 22		22 - 24
61N-11191-01-1S	2 - 22	50M-14355-00	5 - 12	6YL-24268-01	20 - 2	682-41237-00	13 - 12	6G0-42796-00	11 - 5	61N-44361-00	19 - 1
61T-11193-A1	2 - 23		21 - 23	6G1-24304-02	6 - 1	682-41238-01	13 - 11	689-42815-00	11 - 9	61N-44361-10	19 - 1
	21 - 6	61N-14381-00	5 - 2	6YL-24306-52	20 - 8	679-41241-01	13 - 9	689-42816-00	11 - 12	61N-44362-00	18 - 7
6J8-11325-00	2 - 12	677-14383-01	5 - 15	6A1-24311-00	6 - 31	69P-41241-00	13 - 20	689-43111-03-4D	15 - 1	61N-44362-10	18 - 7
689-11325-00	2 - 17	6L2-14384-00	5 - 20	689-24311-00	6 - 14	689-41252-01	4 - 16	689-43112-02-4D	15 - 2	689-44366-00	19 - 2
6H3-11327-00-1S	2 - 13		21 - 13	6YL-24329-00	20 - 7	61N-41256-00	4 - 17	6J8-43113-01	15 - 12		22 - 5
6H3-11328-00	2 - 14		21 - 25	61N-24329-00	6 - 2	661-41262-02	4 - 18	648-43114-01	15 - 6	6L2-44367-00	18 - 11
676-11372-00	2 - 20	6L2-14385-00	5 - 5	692-24410-00	6 - 16	682-41271-00	4 - 13	6E0-43118-01	15 - 3		22 - 7
	2 - 34		21 - 21	663-24411-00	6 - 21	689-41273-00	4 - 14	6J8-43131-01	15 - 7		22 - 22
69P-11400-00	3 - 1	6E5-14386-01	5 - 4	692-24411-00	6 - 18	6J8-41274-00	4 - 15	6G5-43145-01	15 - 8	664-44514-00-94	16 - 35
69P-11412-00	3 - 2		21 - 20	6A0-24412-02	6 - 27	676-41611-00	8 - 17	689-43160-00	15 - 18	689-44516-00	16 - 30
61N-11422-00	3 - 3	61N-14392-00	5 - 3	6A0-24413-00	6 - 17	689-41612-01	8 - 21	689-43165-00	15 - 19	69P-44518-00-94	16 - 14
61N-11432-00	3 - 4		21 - 19	6A0-24421-01	6 - 25	676-41613-00	8 - 18	689-43191-00	15 - 13	648-44519-00-94	16 - 16
61N-11442-00	3 - 5	6L2-14398-00	5 - 16	650-24431-A0	6 - 28	61N-41615-00	9 - 1	689-43192-01	15 - 14	689-44551-01-4D	16 - 43
61N-11515-00	3 - 10		21 - 24		21 - 17	69P-41631-00	13 - 2	689-43311-03-4D	15 - 26	689-44552-01-4D	16 - 45
61N-11603-00	3 - 19	6L2-14399-00	5 - 8	648-24434-01	6 - 19	689-42111-01-4D	12 - 2	689-43373-01	16 - 2	689-44553-00-94	16 - 39
61N-11604-00	3 - 19		21 - 22	648-24435-02	6 - 22	69P-42112-00-4D	12 - 7	689-43614-01	15 - 37	689-44555-00	16 - 44
61N-11605-00	3 - 19	61N-14440-00	4 - 9	61N-24521-00	6 - 9	664-42119-00	12 - 12	648-43615-00	15 - 38	689-44557-00	16 - 40
61N-11631-00-95	3 - 18	69P-14497-00	13 - 1	61N-24560-00	6 - 7	656-42126-01	12 - 21	689-43616-00	15 - 32	648-44591-A0	16 - 29
689-11633-00	3 - 20	62Y-14597-00	5 - 23	61N-24563-00	6 - 8	6G1-42137-10	12 - 15	648-43617-00	15 - 35		16 - 34
688-11634-00	3 - 22	69P-15100-00-1S	2 - 2	61N-24566-01	6 - 12	689-42138-00	12 - 20	689-43631-00	15 - 29	664-44591-A0	16 - 36
61N-11635-00	3 - 18	689-15396-01-5B	2 - 6	6YK-24610-00	20 - 3	656-42153-00-94	13 - 15	689-43633-00	15 - 30	69P-45111-00-4D	17 - 1
61N-11636-00	3 - 18	61N-15711-10	7 - 2	6YL-24641-00	20 - 4	69P-42154-00	13 - 21	648-43642-00	15 - 33	69P-45111-10-4D	17 - 1
689-11651-00	3 - 12	6F5-15713-01	7 - 5	61N-26311-00	12 - 24	69P-42157-00-94	13 - 14	689-43643-00	15 - 31	689-45113-A1	2 - 41
689-11681-01	3 - 13	6G0-15714-01	7 - 3	61N-26326-00	11 - 16	69P-42167-00	13 - 19	689-44111-01-4D	13 - 30		21 - 14
6E5-12411-01	2 - 26	61N-15715-00	7 - 6	6A1-28176-00	11 - 23	62Y-42171-00	13 - 22	664-44113-01	13 - 31		22 - 2
655-12413-01-1S	2 - 28	6F5-15716-01	7 - 8	69R-28199-71-A0	6 - 34	6F6-42177-A0	12 - 13	689-44121-01	13 - 38	663-45119-00	15 - 17
655-12414-A1	2 - 29	6F5-15723-01	7 - 34	69R-28199-71-B0	6 - 34	69P-42511-00-4D	16 - 4	689-44125-00	13 - 39		15 - 28
	21 - 7	6F5-15726-01	7 - 11	69R-28199-81-A0	6 - 35	689-42521-00-94	16 - 7	664-44142-00	13 - 33		16 - 23
61N-13610-00	4 - 1	61N-15734-00	7 - 7	69R-28199-81-B0	6 - 35	647-42523-00	11 - 15	61N-44143-00	13 - 43	61N-45127-00	18 - 26
648-13621-A1	4 - 3	6F5-15739-00	7 - 16	6K8-41121-00-1S	2 - 31	648-42528-00	16 - 1	61N-44146-00	13 - 47		22 - 11
	21 - 15	6F5-15741-01	7 - 4	6K8-41122-A1	2 - 32	624-42542-00	9 - 7	61N-44150-00	18 - 60	69P-45127-00	17 - 17
61N-13641-01-1S	4 - 4	69P-15746-00	7 - 41		21 - 8	69R-42610-30-4D	1 - 1	61N-44150-10	18 - 60	69P-45128-00	17 - 18
648-13645-A0	4 - 5	689-15747-70	7 - 42	61N-41123-00-1S	2 - 33	69P-42613-00-4D	1 - 7	664-44167-01	13 - 27	69P-45159-00	17 - 20

NUMERICAL INDEX
INDEX NUMERIQUE

PART NO. NO. PIECES	REF. NO.	PART NO. NO. PIECES	REF. NO.	PART NO. NO. PIECES	REF. NO.	PART NO. NO. PIECES	REF. NO.	PART NO. NO. PIECES	REF. NO.	PART NO. NO. PIECES	REF. NO.
6L2-45214-00	19 - 8	6L2-45987-01	19 - 12	61N-85570-00	9 - 25	90201-20M27	3 - 23	90445-10M41	2 - 35	92990-06300	18 - 33
6L2-45215-00	19 - 9	689-45997-00	19 - 13	90101-08339	15 - 22	90201-20417	18 - 49	90464-08M07	10 - 6	92990-08600	14 - 11
61N-45251-01	18 - 31	69P-47467-00-5B	17 - 16	90105-06M07	13 - 32	90201-21567	2 - 27	90465-06M88	4 - 20		14 - 17
69P-45300-00-4D	18 - 1	69P-47467-10-5B	17 - 16		16 - 6	90201-22M03	15 - 10	90465-13M11	9 - 19	92990-10200	16 - 28
69P-45300-10-4D	18 - 1	648-48330-50	14 - 15	90105-06M08	16 - 26	90201-28013	12 - 5	90467-08004	6 - 6		16 - 37
61N-45311-02-4D	18 - 2	617-48331-91	14 - 19	90105-06M18	16 - 3	90201-50306	2 - 40		6 - 15	92990-10600	14 - 24
61N-45315-00	18 - 27	648-48340-50	14 - 9	90105-08M10	7 - 35	90202-06007	13 - 35		6 - 32	92990-14200	19 - 14
	22 - 10	617-48346-90	14 - 10	90105-10M12	19 - 4		13 - 44	90480-14M14	1 - 9	92995-06600	2 - 11
61N-45321-00	18 - 20	648-48346-50	14 - 16	90119-06MA0	2 - 39	90202-10024	13 - 41	90480-15M06	11 - 2		6 - 4
61N-45331-00-5B	18 - 24	617-48361-91	14 - 13	90119-06MA2	2 - 24	90206-05005	7 - 45	90480-17M08	11 - 20		6 - 30
688-45341-10	18 - 34	689-48501-01-4D	14 - 1		2 - 30	90206-12052	11 - 10	90480-25161	9 - 26		7 - 21
61N-45361-01-4D	18 - 52	689-48501-21-4D	14 - 1	90119-06MA3	2 - 37	90206-28001	12 - 6	90480-29045	16 - 5		7 - 24
61N-45371-00	19 - 6	700-48510-12	14 - 21		7 - 30	90209-24M03	3 - 15	90501-09M08	13 - 29		7 - 27
61N-45510-00	18 - 36	689-48511-01	14 - 22		7 - 32	90209-47016	16 - 9	90501-10065	18 - 48		9 - 4
61N-45510-10	18 - 36	689-48531-50	14 - 2	90119-06MA4	2 - 38	90240-05047	15 - 39	90501-10071	14 - 18		9 - 15
61N-45536-00	18 - 5	689-48532-50	14 - 3	90119-06M17	13 - 25	90243-04M01	15 - 4	90501-10227	7 - 38		9 - 22
61N-45551-00	18 - 38	648-48534-50-4D	14 - 6	90119-06M23	7 - 43	90249-06M22	15 - 34	90501-10264	14 - 12		9 - 28
61N-45560-00	18 - 42	61N-81313-09	8 - 4	90119-06M48	19 - 7	90250-05010	18 - 46	90501-14M07	13 - 28		12 - 9
6L2-45567-00-10	18 - 41	6E9-81328-70	8 - 7	90119-06M73	11 - 13	90266-04M00	1 - 6	90501-23215	12 - 18		12 - 11
6L2-45567-00-11	18 - 41	69R-81915-00	10 - 2	90119-06M94	4 - 11	90266-04M01	1 - 4	90502-10M07	15 - 21		14 - 5
6L2-45567-00-12	18 - 41	6H3-81922-00	9 - 18	90119-06M95	9 - 8	90269-02M09	12 - 16	90506-30M27	15 - 41		14 - 8
6L2-45567-00-13	18 - 41	6J8-81960-00	10 - 1	90119-06024	17 - 19	90280-03M03	18 - 37	90508-14M13	13 - 40		16 - 19
6L2-45567-00-14	18 - 41	61N-82317-00	9 - 6	90119-06025	7 - 33		22 - 29	91490-12010	13 - 36		16 - 32
61N-45571-00	18 - 50	6G1-82370-21	9 - 29	90119-06026	10 - 7	90280-05015	8 - 14	91490-16010	7 - 47		18 - 17
6L2-45577-00-10	18 - 51	61N-82519-01	9 - 10	90119-08M03	16 - 47	90340-08002	18 - 29		13 - 23		18 - 23
6L2-45577-00-11	18 - 51	69R-82553-00	10 - 5	90119-08M65	2 - 4	90381-12M01	16 - 20		13 - 34		18 - 59
6L2-45577-00-12	18 - 51	682-82556-00	11 - 18	90119-08009	2 - 3	90386-08032	12 - 19		15 - 40		22 - 28
6L2-45577-00-13	18 - 51	6E3-8257H-00	11 - 24	90119-08015	2 - 25	90386-10009	13 - 16	91490-20010	13 - 46	92995-08600	11 - 7
61N-45587-00-07	18 - 4	689-8257Y-00	11 - 19	90149-05M13	12 - 14	90386-12069	11 - 11	91490-30022	19 - 16		15 - 24
61N-45587-00-10	18 - 4	6E9-82575-02	11 - 17	90149-14030	15 - 5	90386-22M67	15 - 11	91490-30025	17 - 15		16 - 42
61N-45587-00-11	18 - 4	6E5-82582-00	10 - 4	90151-05M05	19 - 10	90386-38022	16 - 13	91690-30008	15 - 20		16 - 49
61N-45587-00-12	18 - 4	6A1-83625-41	4 - 21	90151-06M02	2 - 18	90386-38090	16 - 11	91690-30012	14 - 14		17 - 5
61N-45587-00-13	18 - 4	6A1-83625-51	4 - 22	90157-05M16	20 - 6	90386-47M22	16 - 10		14 - 20		17 - 11
61N-45587-00-14	18 - 4	6E0-83627-41	12 - 26	90170-10M42	16 - 27	90387-06M26	4 - 12	91690-30016	15 - 15	92995-10600	19 - 5
61N-45587-00-15	18 - 4	6E0-83627-51	12 - 25		16 - 33	90387-06M59	13 - 3	91690-40016	13 - 42	93101-16001	2 - 8
61N-45587-00-16	18 - 4	682-84381-00	11 - 21	90171-14013	19 - 15	90387-06M60	13 - 24	91690-40018	13 - 17		21 - 3
6L2-45611-00	18 - 43	6E9-85516-70	8 - 9	90176-10M01	16 - 38	90387-06013	7 - 44	91690-40048	4 - 19	93101-20M07	18 - 56
664-45631-02	18 - 45	663-85518-00	13 - 10	90179-06M24	1 - 8	90387-06504	10 - 3	92903-05600	7 - 46		22 - 15
648-45633-00	18 - 47	61N-85537-00	8 - 13	90179-10M14	18 - 39	90387-08M03	15 - 23	92903-06600	2 - 16	93101-22067	18 - 28
648-45635-00	18 - 44	61N-85540-13	9 - 13	90179-16M05	8 - 15	90387-08M25	11 - 3		4 - 7		22 - 12
62C-45941-00-EL	19 - 17	69P-85541-09	8 - 3	90185-05002	19 - 11	90387-10M39	16 - 15	92903-10600	12 - 17	93102-25008	2 - 7
664-45941-01-EL	19 - 17	61N-85542-00-94	9 - 5	90185-06062	12 - 23	90387-13003	12 - 3	92990-05100	6 - 24		21 - 2
664-45943-01-EL	19 - 17	61N-85543-09	8 - 5	90185-10051	14 - 25	90387-32002	3 - 16	92990-05600	8 - 20	93102-32M07	3 - 7
664-45945-00-EL	19 - 17	61N-85543-19	8 - 6	90185-22043	15 - 9	90387-33001	12 - 4		13 - 37	93210-06ME6	18 - 21
664-45947-01-EL	19 - 17	61T-85550-10	8 - 1	90201-06M30	9 - 9	90430-08020	18 - 30		13 - 45		22 - 9
664-45949-02-EL	19 - 17	69P-85560-00	8 - 2	90201-06416	13 - 5		18 - 35	92990-06100	9 - 12	93210-22164	18 - 8
664-45952-00-EL	19 - 17	69P-85561-00	8 - 10	90201-08M87	11 - 4		22 - 13		9 - 17		22 - 17
664-45954-01-EL	19 - 17	6H5-85570-00	9 - 20	90201-16M44	8 - 16	90445-09M75	6 - 5		9 - 24	93210-26130	18 - 9

NUMERICAL INDEX
INDEX NUMERIQUE

PART NO. NO. PIECES	REF. NO.	PART NO. NO. PIECES	REF. NO.	PART NO. NO. PIECES	REF. NO.	PART NO. NO. PIECES	REF. NO.	PART NO. NO. PIECES	REF. NO.	PART NO. NO. PIECES	REF. NO.
93210-26130	22 - 6	95380-08700	11 - 8	98980-04006	5 - 17						
93210-32738	6 - 10	95895-06035	18 - 32	99080-05600	15 - 36						
	21 - 16	97013-06014	6 - 13	99530-10014	7 - 25						
93210-37160	16 - 12	97013-06016	2 - 15								
93210-40659	4 - 10	97013-06035	4 - 6								
	21 - 12	97013-08030	7 - 10								
	21 - 27	97075-06020	18 - 58								
93210-45161	18 - 14	97075-08025	16 - 41								
	22 - 8	97075-08030	17 - 4								
	22 - 25	97075-10040	14 - 23								
93210-46M16	3 - 8	97090-06012	9 - 11								
93210-58M21	2 - 9		9 - 16								
	21 - 4		9 - 23								
93210-64ME7	18 - 54	97095-06010	7 - 40								
	22 - 14		9 - 3								
93210-65M50	18 - 57	97095-06012	13 - 6								
	22 - 16		14 - 7								
93306-00612	18 - 53	97095-06016	7 - 20								
93306-305U3	3 - 9		14 - 4								
93310-62406	3 - 14	97095-06018	16 - 18								
93315-220V7	18 - 6	97095-06020	6 - 3								
93315-22004	18 - 55		9 - 14								
93332-000W5	18 - 3		9 - 21								
93332-00005	18 - 40		9 - 27								
93390-00009	3 - 17		12 - 10								
93399-99951	3 - 6		12 - 22								
93440-62057	3 - 11		16 - 31								
93602-20M02	3 - 21	97095-06022	2 - 10								
93604-10M03	18 - 25	97095-06025	18 - 22								
93606-11M24	19 - 3	97095-06035	7 - 23								
93606-12019	2 - 5		7 - 26								
	16 - 17	97095-06040	6 - 29								
	17 - 3		18 - 16								
93608-12063	16 - 8		22 - 27								
93700-06M03	15 - 16	97095-06045	13 - 4								
	15 - 27	97095-06050	12 - 8								
	16 - 22	97095-08020	17 - 10								
94702-00271	2 - 42	97095-08065	16 - 48								
95303-08700	7 - 12	97607-04112	8 - 11								
95380-03600	6 - 20	97607-06125	8 - 12								
95380-05600	13 - 13	97802-04006	8 - 8								
95380-05700	13 - 8	97880-05012	8 - 19								
95380-06600	7 - 28	97880-06010	8 - 22								
	13 - 48	97880-06016	17 - 8								
95380-08600	6 - 11	97890-05006	5 - 22								
	15 - 25	97980-04110	5 - 6								
	16 - 46	97980-04112	5 - 14								
95380-08700	11 - 6	98503-05028	6 - 23								

25BMH
PARTS CATALOGUE
©2002 by Yamaha Motor Co., Ltd.
1st Edition, Sep. 2002
All rights reserved.
Any reprinting or unauthorized use
without the written permission of
Yamaha Motor Co., Ltd.
is expressly prohibited.
Printed in Japan

25BMH
CATALOGUE DE PIECES DETACHEES
©2002 Yamaha Motor Co., Ltd.
1ère Edition, Sept. 2002
Tous droits réservés.
Toute réimpression ou utilisation
sans la permission écrite de la
Yamaha Motor Co., Ltd.
est formellement interdite.
Imprimé en Japon